

Orificio de alivio de presión 1830

Número de pieza: 1183000000*

PRECAUCIÓN

Para evitar riesgos, el cable de alimentación solo puede ser reemplazado/instalado por personas calificadas.

INSTRUCCIONES

1. Elija un lugar para el OAP (orificio de alivio de presión) alejado del flujo directo de aire frío de los serpentines. Escoja un lugar donde el pasaje de aire a través del OAP no vaya a estar obstruido. Un lugar cerca de otro elemento conectado a la corriente puede simplificar la instalación eléctrica. Verifique el voltaje indicado en la etiqueta del OAP para asegurarse de que sea adecuado para el voltaje de alimentación.

PRECAUCIÓN: Desconecte la alimentación del OAP durante los períodos sin refrigeración para reducir la acumulación de calor. Los voltajes altos superiores a 1500 voltios dañarán el OAP e invalidarán la garantía. EL INSTALADOR DEBE ENTENDER Y CUMPLIR CON LOS CÓDIGOS ELÉCTRICOS LOCALES.

2. Trace un círculo de 5-1/6 pulgadas de diámetro en el lugar seleccionado y marque el centro. Esto es para asegurarse de que la brida con rejilla encaje en el lugar seleccionado. Use el mismo centro para cortar un agujero de 3-5/8 pulg. de diámetro a través del panel (Figura 1).
3. Corte un agujero para la caja de conexiones del lado interior (lado frío) del panel. El tamaño y la forma del agujero deberán ajustarse a la caja de conexiones a utilizar. Posicione la caja a una distancia máxima de dos (2) pies del OAP (Figura 2).
4. En el punto medio del agujero de 3-5/8 pulg., haga un agujero para pasar el cable por el aislamiento hacia el agujero de la caja de conexiones (Figura 2).
5. Inserte la manga en el agujero de 3-5/8 pulg., y alinee el agujero para el cable de la manga con el agujero para el cable del panel. Pase el cable a través de la junta y coloque la junta debajo del cuerpo de la válvula. Inserte el cable en el agujero de la manga desde el lado frío (interior) del congelador para que el conjunto de la válvula calefaccionada quede del lado interior del congelador. Pase el cable y jálalo a través del agujero de la caja de conexiones.
6. Con el tornillo de puesta a tierra (en el conjunto de la válvula) en la posición inferior, coloque la rejilla sobre el conjunto de la válvula con las aberturas mirando hacia abajo y alinee los orificios de los tornillos de la rejilla, el conjunto de la válvula y la junta. Mientras sostiene las partes alineadas, coloque el conjunto de la válvula en la manga (Figura 3).
7. Mire a través de los tres (3) orificios y perforo un agujero de 1/8 pulg. para los tornillos autorroscantes N.º 8. Atornille los tres (3) tornillos y habrá terminado el trabajo en el conjunto interior.

8. Del lado exterior (lado caliente) del congelador, monte la rejilla, malla, brida y junta de la misma manera en que montó las piezas interiores y sujételas con tres (3) tornillos.

PRECAUCIÓN: ASEGÚRESE DE QUE EL CABLEADO NO INTERFIERA CON LA OPERACIÓN DE LA VÁLVULA.

9. Realice las conexiones eléctricas en la caja de conexiones (Figura 4).

NOTAS

En condiciones climáticas húmedas, es de esperar que se produzca algo de humedad o escarcha en los OAP. Cuando ingresa aire húmedo y cálido al espacio refrigerado y este se enfría, es imposible evitar la formación de algo de condensación. Para reducir la posibilidad de acumulación de escarcha o humedad, el OAP se debe ubicar donde la humedad que trae el aire cálido se pueda dispersar sin entrar directamente en contacto con una superficie fría.

Esta unidad pasó una prueba de alto voltaje realizada por Kason Industries. No es necesario realizar más pruebas de alto voltaje. Los voltajes altos por encima de 1500 voltios y 1 segundo dañarán la unidad e invalidarán la garantía.

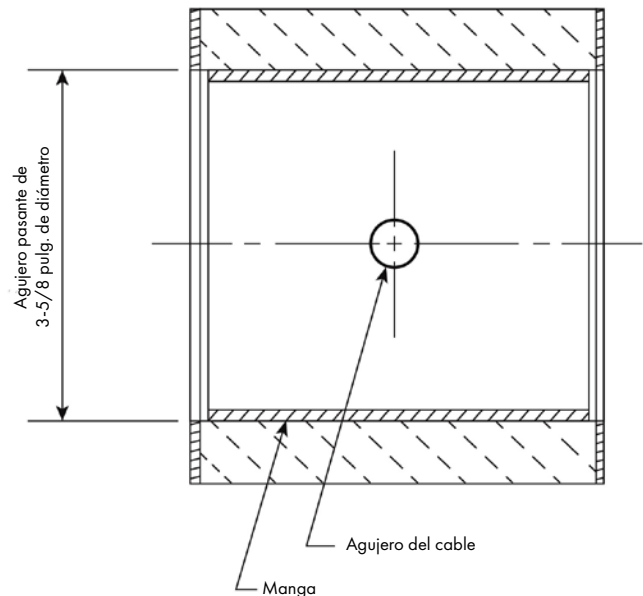


Fig.1

Orificio de alivio de presión 1830

Número de pieza: 1183000000*

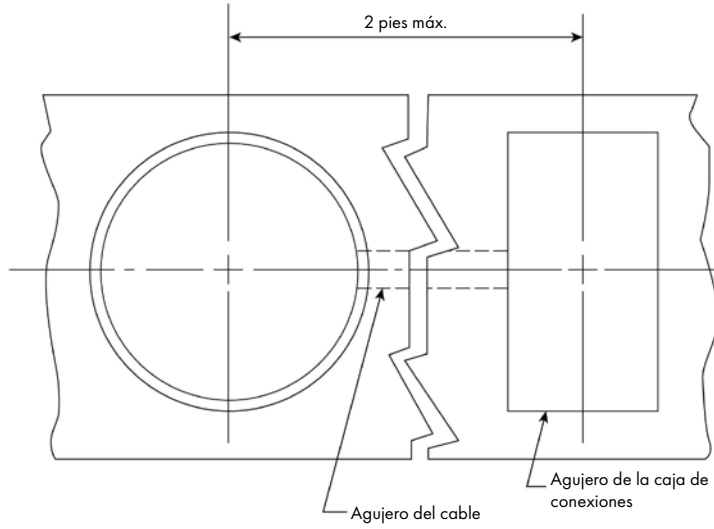


Fig.2

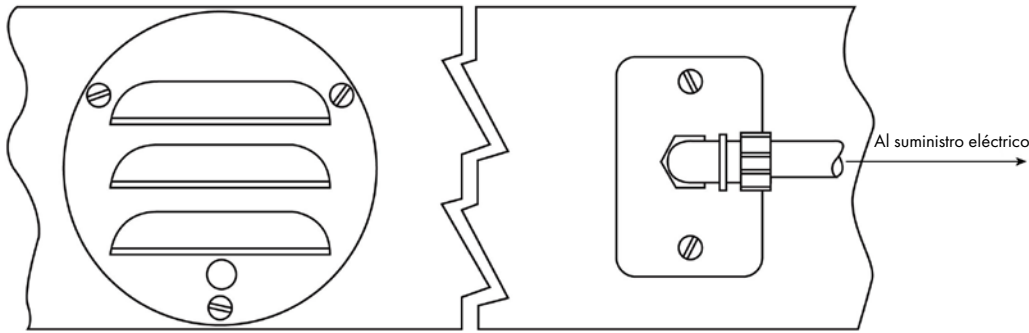


Fig.3

Alimentación (CA)

N.º de pieza	Descripción
11830000004	120 V, 50/60 Hz
11830000008	220-240 V, 50/60 Hz

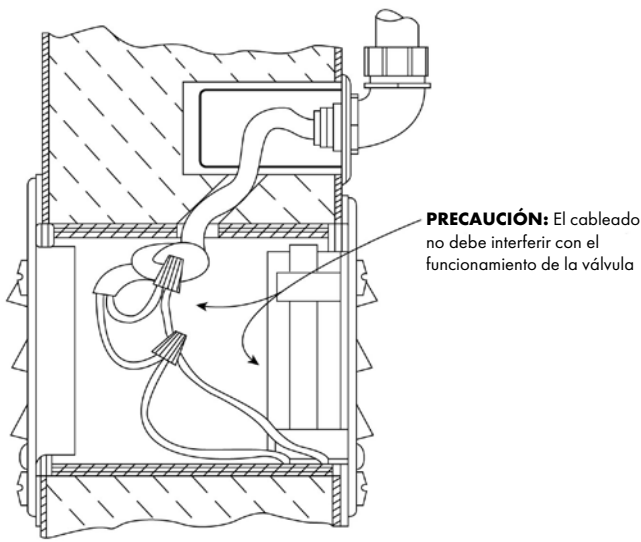


Fig.4

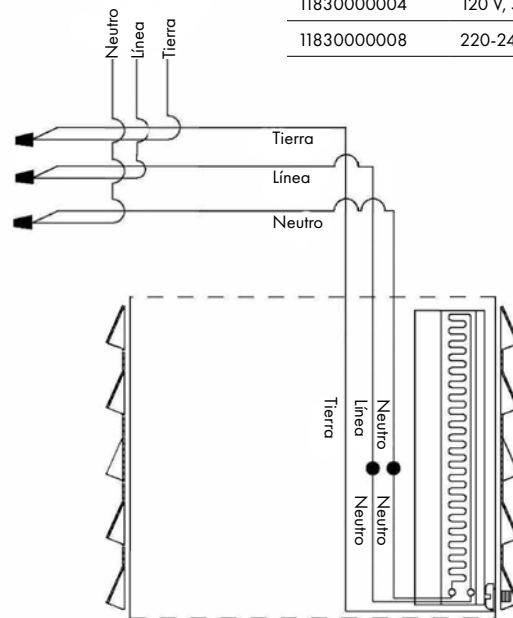


Diagrama de conexiones del calentador