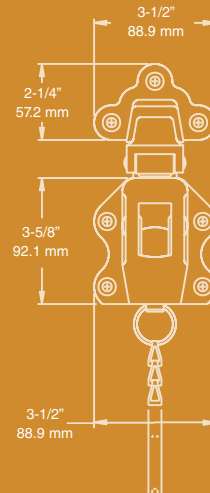
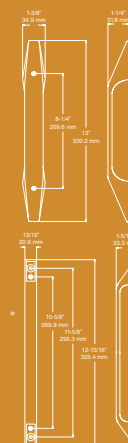
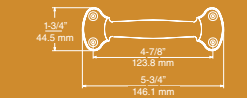
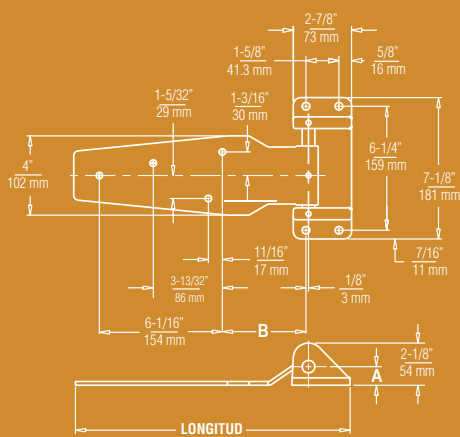
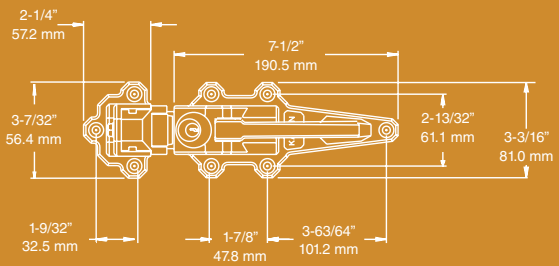
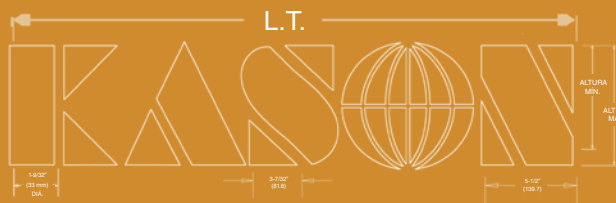
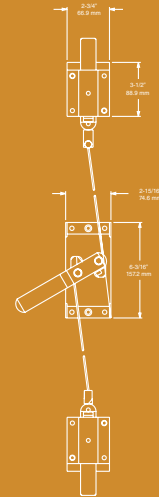
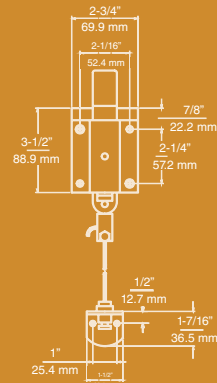
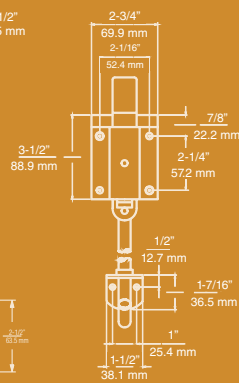
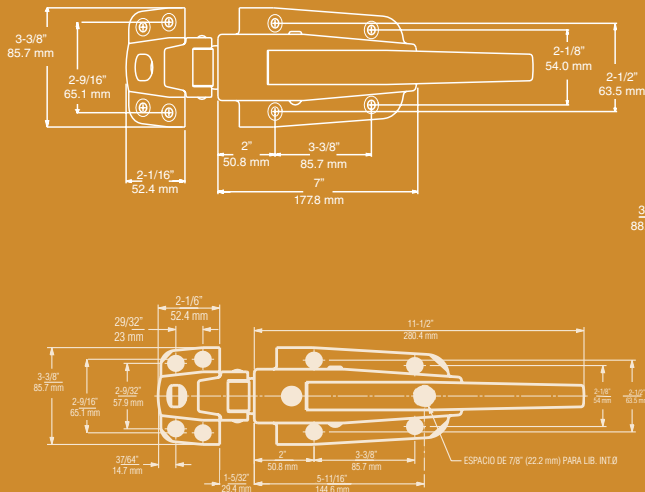




Donde el diseño de precisión se encuentra con la fabricación de productos especializados

COMPONENTES PARA COCINAS MÓVILES





LA MISIÓN DE KASON:

PROTEGER LA INTEGRIDAD DE SUS PRODUCTOS

Nuestros clientes hacen todo lo posible por construir los mejores refrigeradores, congeladores, equipos de servicios de alimentos cuartos industriales y camionetas de reparto. Nuestro objetivo es preservar la integridad de sus productos proporcionando los componentes y accesorios para puertas de la más alta calidad, tanto para equipos originales como para aplicaciones de reemplazo.

Los usuarios finales necesitan proteger los productos y procesos y reducir los costos operativos. Su primera línea de defensa son los cuartos herméticos y estables, con puertas que se abren con facilidad y se cierran firmemente.

Desde 1926, Kason ha prometido y entregado justamente eso. Las extensas líneas de componentes Kason para puertas de cuartos de refrigeración y de vitrinas de refrigeración satisfacen los requisitos más exigentes. Muestre el valor de sus productos con los componentes más innovadores, confiables y duraderos del mercado.

INVESTIGACIÓN Y PRUEBAS

Todos los productos Kason deben cumplir con los requisitos de nuestros clientes. Antes de desarrollar un producto nuevo, investigamos las necesidades de nuestras industrias y usuarios finales. Nunca nos conformamos con la situación actual. Nuestro personal especializado de investigación y desarrollo busca continuamente conceptos de diseño innovadores. Insisten en la integridad profesional, las pruebas exhaustivas de los productos y la precisión del control de calidad en línea. Así es como fabricamos productos tan exitosos y confiables como los cerrojos de seguridad que se liberan desde el interior SafeGuard®, las manijas y bisagras Pacemaker, las bisagras y cerrojos de acero inoxidable y las manijas para cocinas móviles con cilindros de cierre extraíbles.

CONCEPTOS CREATIVOS

Los principales fabricantes de equipos recurren a Kason cuando quieren un estilo único y propio. Adaptaremos un producto de nuestro inventario, diseñaremos componentes personalizados o colaboraremos con sus ingenieros de diseño para desarrollar una imagen exclusiva solo para sus productos. Fabricar componentes especiales y personalizados es parte de la rutina en Kason.

CALIDAD

Las plantas de producción de Kason se enorgullecen de sus instalaciones con tecnología de punta, que contienen procesos de fundición a presión, pulido y galvanoplastia completamente automatizados, como también una amplia gama de máquinas robotizadas y controladas electrónicamente. Exigimos materias primas de máxima calidad, tolerancias de máquinas precisas y un acabado del más alto nivel. Personas calificadas y con experiencia mantienen la tradición de excelencia de la producción de Kason. Nuestro incesante compromiso con una fabricación superior le garantiza productos de alta calidad al menor costo posible sistemáticamente. El control de calidad forma parte de cada paso de las operaciones de Kason: desde la investigación y el desarrollo técnico hasta el empaquetado y el envío.

SERVICIO

Nuestro eficaz y amable Departamento de Atención al Cliente es su salvación para todas sus necesidades de servicios de alimentos. Un representante puede rastrear rápidamente la disponibilidad del producto o el estado de su pedido con nuestro inventario y sistema de control de pedidos informatizados. Cuento con un envío internacional confiable, ya que le brindamos servicios desde los centros de distribución de Kason en los Estados Unidos continentales y Canadá, y a través de distribuidores autorizados en todo el mundo.

NUESTRA PROMESA

Nuestra máxima prioridad es satisfacer sus necesidades. Esta es la razón por la que Kason le suministra componentes y accesorios que reflejan la misma calidad que usted le exige a sus propios productos. Nos esforzamos por demostrar una actitud que lo lleve a querer hacer negocios con nosotros. En Kason ofrecemos una tradición de excelencia, una filosofía de innovación y la marca más confiable de componentes comerciales especializados.

CONTACTOS DE KASON

CENTROS DE VENTA Y DISTRIBUCIÓN DE EE.UU.

1.800.93KASON (800.935.2766)

KASON INDUSTRIES, INC. OFICINA MUNDIAL

57 Amlajack Boulevard | Newnan, GA 30265-1015, EE.UU.
800.935.3550 | FAX: 770.251.4854
Info@kasonind.com

KASON FOODSERVICE DIVISION

31 Amlajack Boulevard | Newnan, GA 30265-1015, EE.UU.
866.231.2157 | FAX: 770.252.8397
FoodService@kasonind.com

KASON INTERNATIONAL DIVISION

57 Amlajack Boulevard | Newnan, GA 30265-1015, EE.UU.
770.304.3000 | FAX: 770.251.4854
International@kasonind.com

KASON VINYL DIVISION

31 Amlajack Boulevard | Newnan, GA 30265-1015, EE.UU.
678.423.0722 | FAX: 770.252.8397
Vinyl@kasonind.com

KASON CANADA BRANCH

226 Industrial Pkwy North, Unit 2
Aurora, Ontario, L4G 4C3, Canada
905.713.6515 | FAX: 905.713.6518
Canada@kasonind.com

KASON CENTRAL BRANCH

8889 Whitney Drive | Lewis Center, OH 43035-7106, EE.UU.
740.549.2100 | FAX: 740.549.0701
Central@kasonind.com

KASON MID-AMERICA BRANCH

1239 Atlantic Avenue | Kansas City, MO 64116-4141, EE.UU.
816.472.7450 | FAX: 816.472.8580
MidAmerica@kasonind.com

KASON WESTERN BRANCH

1500 East Wooley Road, Suite E
Oxnard, CA 93030-7385, USA
805.247.1088 | FAX: 805.247.1164
Western@kasonind.com

CONTENIDO

GUÍA DE PEDIDOS.....M2

COMPONENTES DE EQUIPOS INDUSTRIALES

Aplicaciones.....	M3
Componentes de acero inoxidable.....	M4- 6

CERROJOS Y MANIJAS

Cerrojos de seguridad SafeGuard®.....	M4, M7 - 8
Cerrojos de acero inoxidable.....	M4
Cerrojos de bronce forjado.....	M9
Cerrojos para uso pesado.....	M9 - 11
Cerrojo holandés.....	M11
Cerrojos con sellado múltiple.....	M12 - 13

BISAGRAS

Tabla de selección de bisagras.....	M14
Bisagras de acero inoxidable.....	M5 - 6
Bisagra de acero.....	M6
Bisagra con doble nudillo.....	M6
Bisagra con doble nudillo para uso pesado.....	M15

COMPONENTES PARA PUERTAS DE COCINAS MÓVILES

Aplicaciones.....	M16
Manijas con cilindro de cierre extraíble.....	M17 - 18
Cerrojos interiores de puertas corredizas.....	M19 - 20
Manijas con cilindro de cierre.....	M22 - 23
Manijas sin cierre.....	M22 - 23, M26
Manijas con cilindro de cierre extraíble para fabricantes de equipos originales.....	M24
Cerrojos interiores anti cierre.....	M20
Componentes para furgonetas altas (step van).....	M21
Componentes de montaje UPS.....	M21
Manija exterior.....	M22
Sistema de cierre para puertas traseras.....	M25 - 26
Cerrojos de cerrar de golpe y subir.....	M27
Cerrojos de jalar.....	M28

PRODUCTOS DE VINILO Thermal Flex®

Sistemas de cortinas de bandas.....	M29 - 30
Puertas batientes de vinilo transparente.....	M30

ARTÍCULO PÁGINA

Selector de bisagras	M14
Cortinas de bandas	M29 - 30
Puertas para tráfico	M30
0045	M9
0046	M10
0049	M11
0050	M9
0051	M10
0056	M7
0058	M8
0059	M8
0160	M27
0167	M27
167S	M27
0168	M25 - 26
168-01	M25
168-05	M25
168-06	M25
168-07	M25
168-08	M26
0168-15	M28
168WL-06	M25
0318	M28
0368	M18
0778	M4
1241	M15
1341	M6
1377L	M5
1377S	M5
2778	M11

ARTÍCULO PÁGINA

3001	M17
3022	M18
3168	M18
4000	M19
4002	M19
4002	M19
4003	M22
4012	M24
4020	M21
4030	M21
4031	M21
4060	M20
4062	M20
4162	M24
4169	M22
4222	M24
4223	M23
4545	M12
4646	M13
5050	M12
5151	M13
5656	M7

LÍNEAS DE PRODUCTOS KASON

COMPONENTES Y ACCESORIOS PARA

- Cuartos de refrigeración, de congelación y cámaras de pruebas
- Vitrinas de refrigeración, de congelación y refrigeradores
- Hornos y gabinetes que mantienen el calor
- Equipos de preparación y servido de alimentos
- Gabinetes y equipos de cafetería
- Equipos para cocinas móviles
- Sujetadores de paneles Panelock™
- Sistemas de accionamiento de puertas corredizas Doorware®
- Dispositivos eléctricos y lámparas
- Cortinas de bandas de vinilo y puertas batientes Thermal Flex®
- Conjuntos y patas de ruedas

ACABADOS DE COMPONENTES

- CROMO PULIDO — Brillo espejado; enchapado en tres capas sobre base pulida.
- CROMO CEPILLADO — Textura cepillada; enchapado en tres capas sobre base con textura.
- ACERO INOXIDABLE PULIDO — Acero inoxidable sólido pulido
- KASONIZADO — Enchapado en zinc brillante.
- REVESTIMIENTO EN POLVO — Revestimiento de polímero resistente al desgaste. Disponibles en varios colores.
- NÍQUEL — Enchapado en níquel sobre base pulida.
- NÍQUEL CEPILLADO — Enchapado en níquel sobre base cepillada con textura.
- ENCHAPADO EN ZINC — Enchapado en zinc sobre acero.
- Otros acabados disponibles a pedido.

Para una mayor vida útil en ambientes corrosivos o agresivos, Kason recomienda los siguientes acabados:

- Acero inoxidable
- Revestimiento en polvo

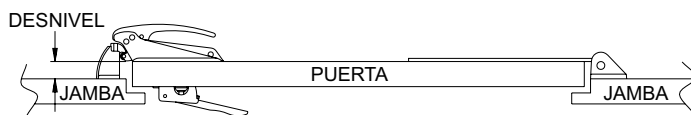
El comprador asume toda responsabilidad al determinar la idoneidad para el uso de los productos que compra.

ESPECIFICACIONES

Evite los errores y demoras. Especifique de forma completa y detallada. Recuerde, cuando sea necesario, incluir:

- Número de modelo (todos los números de piezas necesarios para completar su selección)
- Cantidad
- Material
- Acabado
- Tamaño
- Desnivel
- Accionamiento derecho o izquierdo
- Opciones
- Solicitudes especiales
- Instrucciones de envío

CÓMO DETERMINAR EL DESNIVEL PARA BISAGRAS Y CERROJOS



Con la puerta cerrada, mida la distancia desde la jamba hasta la cara de la puerta.

PROCESO DE PEDIDOS

Todos los pedidos se procesan sin demoras. Sin embargo, omitir información necesaria o cambiar los requisitos luego de que el pedido se haya aceptado puede generar un retraso en la entrega.

DEVOLUCIONES

No se aceptará la devolución de ninguna mercancía sin la autorización previa de Kason Industries, Inc.

PRODUCTOS PERSONALIZADOS

Comuníquese con su representante de Kason para pedir productos personalizados.

CAMBIOS DE PRODUCTO

Kason Industries, Inc. se reserva el derecho de hacer cualquier cambio a cualquiera de sus productos o discontinuar un producto sin previo aviso.

GARANTÍA LIMITADA

Kason Industries, Inc. garantiza productos contra defectos de materiales y de manufactura durante un año desde la fecha de compra, a menos que se especifique otra cosa para un producto individual. Todos los productos que tengan defectos se reemplazarán o se devolverá el crédito por el precio de venta. A excepción de los costos reales de nuestros productos, Kason no se hará responsable por la mano de obra, la pérdida de productos o el daño a otros equipos. Los productos Kason se pueden usar en muchas aplicaciones distintas, por lo tanto el instalador debe asegurarse de que el producto sea adecuado para la aplicación y funcione de forma segura al instalarlo.

INFORMACIÓN DE SEGURIDAD

CIERRE DE SEGURIDAD

En los casos en que haya posibilidad de atrapamiento dentro de un cuarto con cerrojo, las normas de seguridad exigen el uso de un cerrojo o una manija equipada con un mecanismo de liberación interior. Los cerrojos sin esta característica que aparecen en este catálogo están hechos solamente para el uso en unidades pequeñas o unidades con espacio insuficiente para el atrapamiento.

CERROJOS SAFEGUARD®

Los cerrojos exclusivos SafeGuard® de Kason evitan el atrapamiento en las cuartos de refrigeración cuando se usan las manijas adecuadas con liberación interior. Los cerrojos SafeGuard® pueden desbloquearse con el mecanismo de liberación interior, ya sea si el cierre es de cilindro o candado.

MECANISMOS DE LIBERACIÓN INTERIOR

Los ingenieros de Kason lo exhortan a probar el funcionamiento de los mecanismos de liberación interior luego de la instalación. Para que la liberación interior funcione de forma adecuada, todas las partes indicadas deben instalarse correctamente.

AVISO IMPORTANTE

Todas las declaraciones, recomendaciones e información técnica relacionadas con los productos que comercializa Kason Industries, Inc. se basan en información que se considera confiable. Sin embargo, Kason no puede garantizar la exactitud ni la integridad de dicha información. Antes de usar el producto, el usuario debe determinar la idoneidad del producto para su uso previsto. El usuario asume todos los riesgos y responsabilidades de toda clase relacionadas con el uso de cualquier producto Kason.

CORRECCIONES EDITORIALES

Favor de reportar cualquier corrección de este catálogo a través de su representante de Kason. Agradecemos sus comentarios y sugerencias y queremos garantizar la exactitud de todas nuestras herramientas informativas.

LOS COMPONENTES INDUSTRIALES KASON ASEGURAN LAS PUERTAS DE LOS CUARTOS Y VITRINAS DE REFRIGERACIÓN

Kason es la marca más confiable de componentes para asegurar los cuartos aislados y las puertas de gabinetes desde 1926. Forjamos nuestra reputación en la industria del almacenamiento y transporte de alimentos muy temprano. Más adelante, introdujimos componentes para aplicaciones presurizadas y a altas temperaturas. Actualmente, los componentes para cuartos y vitrinas de refrigeración de Kason ofrecen seguridad para una amplia gama de equipos industriales y de laboratorio.

Creemos que todos los productos Kason deben satisfacer los requisitos de los clientes. Si nuestra amplia selección de componentes no lo consigue, trabajaremos con su diseño y produciremos la solución de componentes que necesita.

Nuestro talentoso grupo de investigación y desarrollo insiste en la integridad profesional y el control de calidad en línea preciso. Kason introdujo por primera vez productos tan exitosos y confiables como los cerrojos SafeGuard® de cuartos de refrigeración, con mecanismos de liberación interior, y los sujetadores con levas de fijación Panelock para conectar paneles con espuma aislante.



Las plantas de producción de Kason cuentan con procesos de fundición a presión, pulido y galvanoplastia completamente automatizados, y una amplia gama de máquinas robotizadas y controladas electrónicamente. Exigimos materias primas de máxima calidad, tolerancias de máquinas precisas y un acabado del más alto nivel. Empleados calificados y con experiencia mantienen la tradición de excelencia de la producción de Kason. El control de calidad forma parte de cada paso de la producción.

Nuestro personal amigable y eficaz de servicio de atención al cliente puede rastrear rápidamente la disponibilidad del producto o el estado de su pedido con nuestro inventario y sistema de control de pedidos informatizados. Su representante de servicio al cliente trabajará junto con su representante de ventas de Kason para garantizar su satisfacción.

Nuestra meta empresarial es ofrecer componentes y accesorios superiores en tiempo y forma, que estén al nivel de sus normas de calidad y que sostengan la integridad de sus productos.

APLICACIONES INDUSTRIALES

- Cuartos limpios
- Cabinas de pulverización
- Hornos de procesos
- Cámaras de prueba
- Secadores
- Máquinas expendedoras de helado
- Unidades presurizadas
- Edificios modulares
- Cualquier equipo industrial que requiera puertas

COMPONENTES PARA PUERTAS DE CUARTOS INDUSTRIALES KASON

- Cerrojos y bisagras de acero inoxidable
- Cerrojos y bisagras de bronce forjado
- Cerrojos de seguridad SafeGuard®
- Cerrojos con sellado múltiple
- Cerrojos accionados por gatillo
- Cerrojos para escape de explosión
- Jaladeras para uso pesado
- Bisagras de hierro
- Bisagras de brida estrecha
- Bisagras con doble nudillo
- Cortinas de bandas de vinilo y puertas batientes Thermal Flex®
- Ventanas interiores Vue

778 CERROJOS SAFEGUARD® DE ACERO INOXIDABLE

RESISTENCIA ■ HIGIENE ■ SUPERVIVENCIA

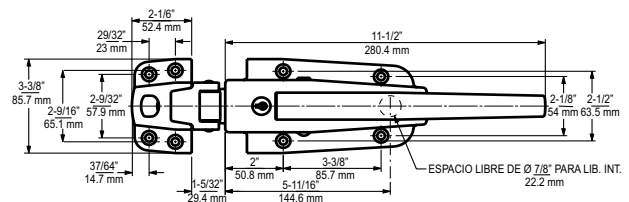
- Modelos de componentes de cuartos de refrigeración clásicos en acero inoxidable robusto y pulido.
- Componentes de puertas invencibles para aplicaciones en plantas de procesos, condiciones climáticas rigurosas y entornos cáusticos.
- Resistencia a la corrosión insuperable para aplicaciones de refrigeración, transporte, marinas e industriales.



ARTÍCULO N° 778

CERROJO DE SEGURIDAD RESISTENTE A LA CORROSIÓN

- El cerrojo para cuartos de refrigeración de confiabilidad insuperable está disponible ahora para las aplicaciones más desafiantes.
- El modelo N.º 778 es la versión robusta, de acero inoxidable del cerrojo SafeGuard® 56 de Kason.
- El modelo N.º 778 tiene una fuerza y resistencia a la corrosión inigualables.
- Seleccione entre los modelos con y sin cierre de cilindro. Todos los cerrojos tienen receptáculo para candado.
- Incorpora un mecanismo de cierre e instalación a prueba de sabotaje.
- La lengüeta radial minimiza la fuerza necesaria para cerrar la puerta.
- El recibidor de rodillo ajustable, patentado, garantiza un ajuste preciso.



ESPECIFICACIONES

MATERIAL:
Cuerpo de acero inoxidable N.º 316 pulido y carcasa del recibidor con rodillo de acero inoxidable N.º 304.

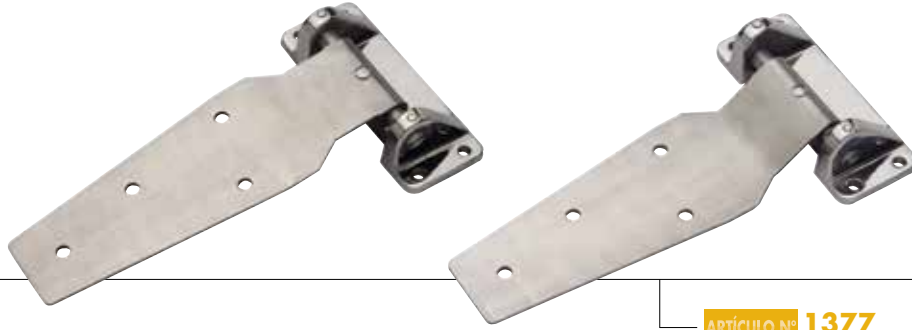
MONTAJE:
Orificios perforados y avellanados para tornillos de 1/4 pulg. (6 mm)

N.º de modelo	Descripción	Cantidad/peso por caja
0778L05020	Cuerpo del cerrojo de candado, resorte liviano	Seis/30 lb (13.6 kg)
0778CL5020	Cuerpo del cerrojo con cilindro de cierre, resorte liviano	Seis/30 lb (13.6 kg)
0778005002	Recibidor, -1/8 pulg. a 3-3/4 pulg. (-3 - 19 mm)	Seis/11 lb (5 kg)
0778005003	Recibidor, 3/4 pulg. a -1-5/8 pulg. (19 - 41 mm)	Seis/11 lb (5 kg)
0778005004	Recibidor, 1-5/8 pulg. a 2-1/2 pulg. (41 - 64 mm)	Seis/12 lb (5.4 kg)

Los cerrojos con cilindro de cierre pueden usar la misma llave o distintas; 5 cambios de llave disponibles. Especifique.

OPCIÓN DE SELLADO MÚLTIPLE: 778 CERROJO DE ACERO INOXIDABLE CON DOS PUNTOS DE CIERRE

- Consiste en dos cerrojos de acero inoxidable N.º 778, robustos, resistentes a la corrosión, con una varilla conectora de acero inoxidable.
- Por pedidos especiales, contacte a su representante de Kason para obtener la información de pedidos.



ARTÍCULO Nº 1377

1377S Y 1377L BISAGRAS CON CIERRE AUTOMÁTICO DE ACERO INOXIDABLE

RESISTENTES A LA CORROSIÓN PARA USO PESADO

- La bisagra con leva de elevación, con cierre automático, es especialmente robusta para aplicaciones desafiantes.
- Las levas de acero inoxidable torneadas a precisión elevan y bajan suavemente las puertas grandes.
- El funcionamiento de la leva garantiza una apertura sin esfuerzo y un desgaste menor de la junta.
- La paleta se invierte para una apertura derecha o izquierda de la puerta, sin desmontar.
- Sin retenedor de apertura.

ESPECIFICACIONES

MATERIAL:

Brida de acero inoxidable serie N.º 316 pulido, paleta de 3/16 pulg. (5 mm) de ancho y pernos de leva de 5/8 pulg. (16 mm) de diámetro.

LONGITUD DE LA PALETA:

11-5/8 pulg. (294 mm)

DESNIVELES:

Consulte la información de pedidos, a continuación.

MONTAJE:

Perforada para tornillos de 3/8 pulg. (10 mm).

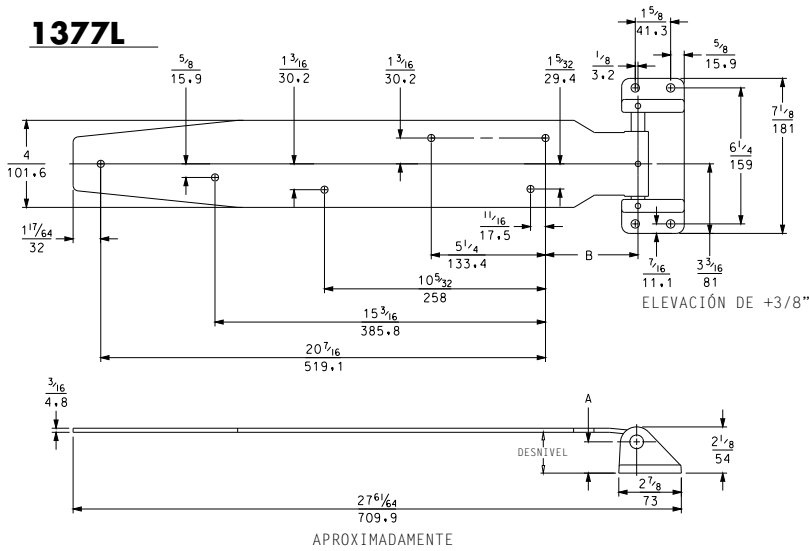
CARGA NOMINAL:

Tabla de selección de bisagras Kason, Grupo G, Página M20.

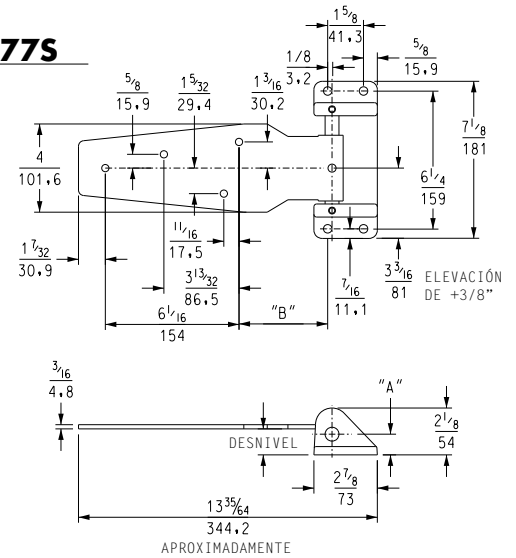
CANTIDAD/PESO POR CAJA:

4 pares / 54 lb (24.5 kg).

1377L



1377S



N.º de modelo	Desnivel	"A"	"B" (Aprox.)	Longitud de paleta
11377L00004	A nivel (0.0 mm)	15/16 pulg. (23.8 mm)	3-31/32 pulg. (100.8 mm)	
11377L00008	1-1/8 pulg. (29 mm)	15/16 pulg. (23.8 mm)	4-3/32 pulg. (104.0 mm)	
11377L00010	1-1/4 pulg. (32 mm)	15/16 pulg. (23.8 mm)	4-1/8 pulg. (104.8 mm)	
11377L00012	1-3/8 pulg. (35 mm)	15/16 pulg. (23.8 mm)	4-3/32 pulg. (104.0 mm)	26 pulg. (685.8 mm)
11377L00014	1-1/2 pulg. (38 mm)	1-5/16 pulg. (33.3 mm)	4-3/32 pulg. (104.0 mm)	
11377L00016	1-5/8 pulg. (41 mm)	1-5/16 pulg. (33.3 mm)	4-1/8 pulg. (104.8 mm)	
11377L00018	1-3/4 pulg. (45 mm)	1-5/16 pulg. (33.3 mm)	4-3/32 pulg. (104.0 mm)	
11377S00004	A nivel (0.0 mm)	15/16 pulg. (23.8 mm)	3-31/32 pulg. (100.8 mm)	
11377S00008	1-1/8 pulg. (29 mm)	15/16 pulg. (23.8 mm)	4-3/32 pulg. (104.0 mm)	
11377S00010	1-1/4 pulg. (32 mm)	15/16 pulg. (23.8 mm)	4-1/8 pulg. (104.8 mm)	
11377S00012	1-3/8 pulg. (35 mm)	15/16 pulg. (23.8 mm)	4-3/32 pulg. (104.0 mm)	11-5/8 pulg. (293.7 mm)
11377S00014	1-1/2 pulg. (38 mm)	1-5/16 pulg. (33.3 mm)	4-3/32 pulg. (104.0 mm)	
11377S00016	1-5/8 pulg. (41 mm)	1-5/16 pulg. (33.3 mm)	4-1/8 pulg. (104.8 mm)	
11377S00018	1-3/4 pulg. (45 mm)	1-5/16 pulg. (33.3 mm)	4-3/32 pulg. (104.0 mm)	



ARTÍCULO Nº 1341

1341 BISAGRA CON DOBLE NUDILLO DE ACERO INOXIDABLE

- Diseño clásico de Kason en acero inoxidable pulido de alta resistencia.
- Diseñada para soportar esfuerzos extremos y resistir la caída de la puerta.
- La mejor bisagra para usar en plantas de procesos, condiciones climáticas rigurosas y entornos cáusticos.
- Resiste el mal uso y el sabotaje.
- Pida para apertura derecha e izquierda por separado.
- Las arandelas de presión dobles proporcionan una operación más suave.
- No se eleva.

ESPECIFICACIONES

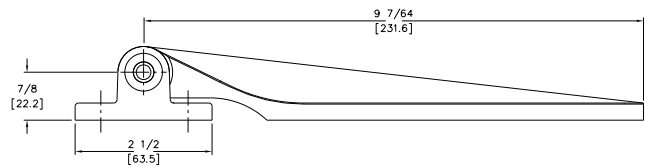
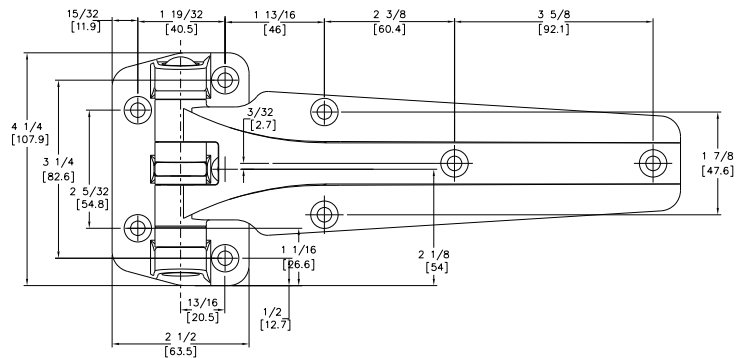
LONGITUD DE PALETA
9 pulg. (228.6 mm)

ACABADO:
Satinado

MONTAJE:
Orificios perforados y avellanados para tornillos de 1/4 pulg. (6.0 mm) (no incluidos)

MATERIAL:
Acero inoxidable serie 316 con pasador de inoxidable y cojinetes de nylon

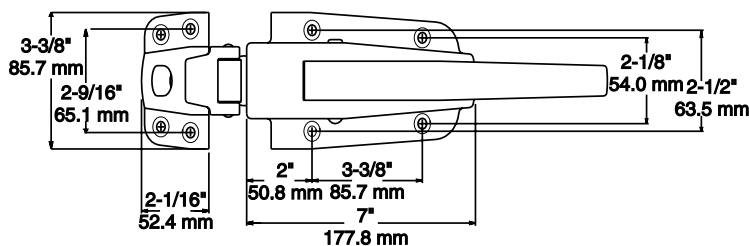
DESNIVEL:
A nivel



N.º de modelo	Descripción	Cant./Caja	Peso/Caja
11341000005	A nivel, izquierda	8 cada uno	20 lb (9 kg)
11341000006	A nivel, derecha	8 cada uno	20 lb (9 kg)



ARTÍCULO N° 56



56 CERROJO ESTÁNDAR

- La lengüeta tipo pestillo proporciona una acción de cierre seguro.
- La construcción de alta resistencia, de eficacia comprobada, tiene mayor duración que los cerrojos similares en usos industriales severos.
- El receptor ajustable patentado de Kason garantiza un ajuste preciso.
- Receptáculo estándar para candado en los modelos con y sin cilindro de cierre.
- Insuperable en duración y confiabilidad.

5656 CERROJO CON DOS PUNTOS DE CIERRE

- Dos cerrojos N.º 56 conectados por una varilla de acero inoxidable.
- Los cerrojos tienen las mismas características que el cerrojo N.º 56

ESPECIFICACIONES

MATERIAL:

Cuerpo y carcasa del receptor de zinc fundido a alta presión, manija de hierro maleable.

ACABADO:

Cromo pulido, cromo cepillado, Tuff Kote y revestimiento en polvo. Se recomiendan los acabados de revestimiento en polvo para aplicaciones ambientales rigurosas.

MONTAJE:

Orificios perforados y avellanados para tornillos de 1/4 pulg. (6.0 mm).

CANTIDAD/PESO POR CAJA:

6 conjuntos de cuerpos/30 lb (14 kg).

6 conjuntos de receptores/10 lb (4.5 kg).

Artículo	Descripción	N.º de modelo de cromo pulido	N.º de modelo de cromo cepillado	N.º de modelo Tuff Kote	Modelos con revestimiento en polvo
Cuerpo con cilindro de cierre	Resorte liviano	0056CL5020	0056CL6021	0056CL0086	
Cuerpo para cierre con candado	Resorte liviano	0056L05020	0056L06021	0056L00086	
Receptor	-1/8 pulg. a 1/4 pulg. (-3.2 a 6.4 mm)	0056005002	0056006002	005600T002	Para obtener más información de las opciones de colores y números de modelo, contacte a su representante de componentes Kason
Receptor	3/4 pulg. a 1-1/2 pulg. (19.0 a 38.1 mm)	0056005003	0056006003	005600T003	
Receptor	1-3/4 pulg. a 2-1/2 pulg. (44.5 a 63.5 mm)	0056005005	0056006005	005600T005	
Receptor	3 pulg. a 4 pulg. (76.2 a 101.6 mm)	0056005008	0056006008	005600T008	

Los modelos con cilindro de cierre pueden usar la misma llave o distintas; 5 cambios de llave disponibles. Especifique.

Resorte duro disponible.

778 CERROJO DE ACERO INOXIDABLE

Versión con lengüeta radial de acero inoxidable pulido del cerrojo N.º 56. Para más especificaciones, vea la página M4.



ARTÍCULO N° 59 RECIBIDOR DE RODILLO

ARTÍCULO N° 58 RECIBIDOR CON CABEZAL MACIZO

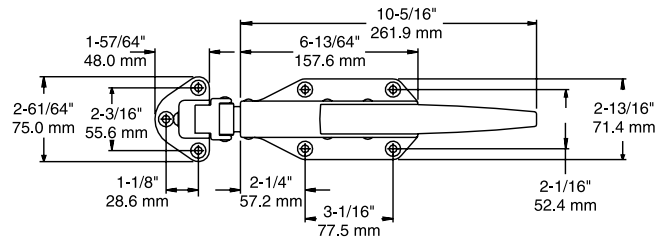
ARTÍCULO N° 58 CERROJO RADIAL

58 CERROJO RADIAL

- Diseñado para puertas con espuma.
- La función confiable de cierre automático ofrece un cierre seguro y hermético con poco esfuerzo.
- Se libera con una presión mínima o jalando desde el exterior, o desde el interior con la manija de liberación interior Kason.
- Funciona de forma eficaz con los cierrapuertas Kason.
- Cabezal del recibidor macizo, ajustable y económico.
- Receptáculo estándar para candado en los modelos con y sin cilindro de cierre.
- El diseño perfeccionado ofrece mayor resistencia a la formación de escarcha.

59 CERROJO DE RODILLOS

- Para un cierre suave y sencillo, pida el cuerpo de cerrojo N.º 58 con el recibidor de rodillos N.º 59.
- El cuerpo de cerrojo N.º 58 con lengüeta radial se combina con el recibidor de rodillos N.º 59 para un cierre más sencillo y una apertura más suave de las puertas de cuartos de refrigeración.
- El recibidor ajustable garantiza una alineación exacta de la puerta.



ESPECIFICACIONES

MATERIAL:
Fundición de zinc a alta presión.

ACABADO:
Cromo pulido, cromo cepillado, Tuff Kote y revestimiento en polvo. Se recomienda el revestimiento en polvo para aplicaciones ambientales rigurosas.

MONTAJE:
Orificios perforados y avellanados para tornillos de 1/4 pulg. (6 mm).

CANTIDAD/PESO POR CAJA:
6 conjuntos de cuerpos/16 lb (7 kg).
6 conjuntos de recibidores/7 lb (3 kg).

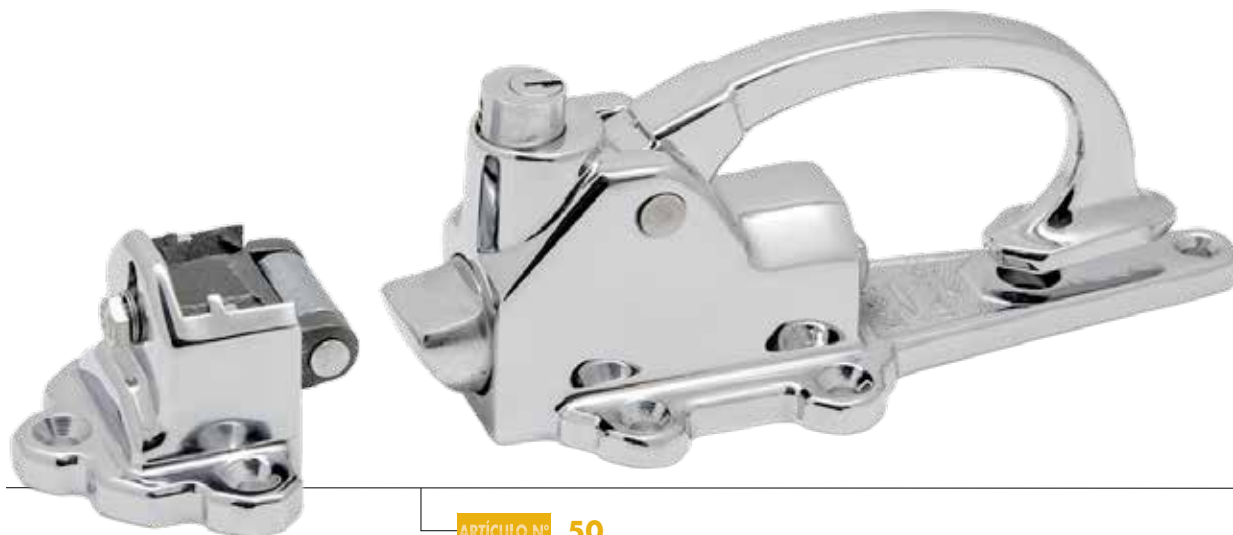
Artículo	Descripción	N.º de modelo de cromo pulido	N.º de modelo de cromo cepillado	N.º de modelo Tuff Kote	Modelos con revestimiento en polvo
Cuerpo con cilindro de cierre 58	Resorte duro	0058CH5020	0058CH6020	0058CHT020	
Cuerpo para cierre con candado 58	Resorte duro	0058H05021	0058H06021	0058HOT021	
Recibidor 58	-1/8 a 1/4 pulg. (-3.2 a 6.4 mm)	0058005001	0058006001	005800T001	Para obtener más información de las opciones de colores y números de modelo, contacte a su representante de componentes Kason
Recibidor 58	3/4 a 1-1/2 pulg. (19.0 a 38.1 mm)	0058005002	0058006002	005800T002	
Recibidor 58	1-3/4 pulg. a 2-1/2 pulg. (44.5 a 63.5 mm)	0058005003	0058006003	005800T003	
Recibidor de rodillos 59	-1/8 a 1/4 pulg. (-3.2 a 6.4 mm)	0059005001	0059006001	005900T001	
Recibidor de rodillos 59	3/4 pulg. a 1-1/2 pulg. (19.0 a 38.1 mm)	0059005002	0059006002	005900T002	
Recibidor de rodillos 59	1-3/4 pulg. a 2-1/2 pulg. (44.5 a 63.5 mm)	0059005003	0059006003	005900T003	

Artículo	Descripción	N.º de modelo
Placa inferior plana	No admite la manija de liberación interior.	0058005310035K

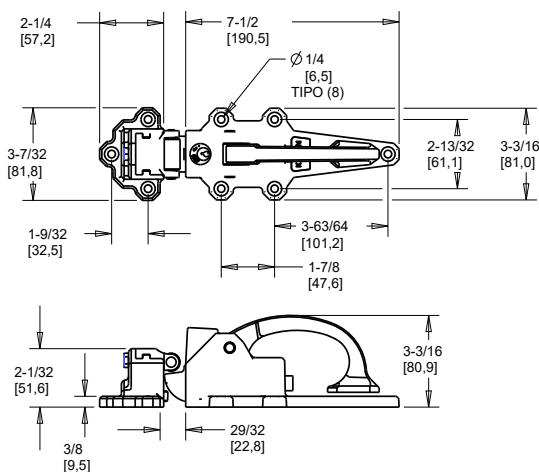
Los modelos con cilindro de cierre pueden usar la misma llave o distintas; 5 cambios de llave disponibles. Especifique.

Para el cerrojo N.º 59, pida el recibidor N.º 59 y el conjunto de cuerpo N.º 58.

Resorte liviano disponible.



ARTÍCULO N° 50



50 CERROJO DE BRONCE CON CILINDRO DE CIERRE

- Cerrojo de bronce extremadamente fuerte que resiste las aplicaciones más rigurosas.
- Ofrece la máxima resistencia a la corrosión.
- Cilindro de cierre fijo.

ESPECIFICACIONES

MATERIAL:
Bronce forjado con lengüeta e insertos del recibidor de acero.

EMPAQUE:
1 por caja.

ACABADO:
Cromo pulido.

PESO:
Aprox. 7 lb (3.2 kg) por caja.

DESNIVELES:
Consulte la información de pedidos.

MONTAJE:
Orificios perforados y avellanados para tornillos de 1/4 pulg. (6.0 mm).

45 CERROJO DE CANDADO

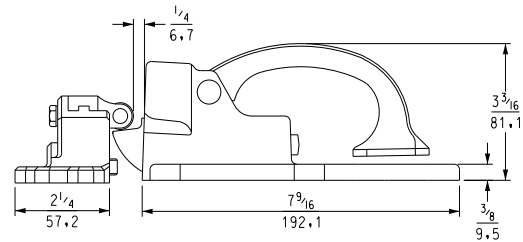
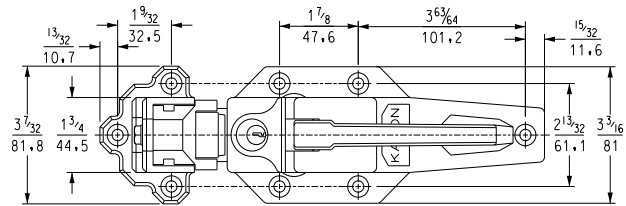
Igual al cerrojo N.º 50 pero con receptáculo para candado solamente.

ADVERTENCIA: Los cerrojos N.º 45 y 50 no se pueden abrir desde el interior cuando se cierran, por lo tanto no se deben usar en puertas que sean la única vía de salida de cuartos de refrigeración. Si necesita cerrojos de seguridad, consulte los cerrojos SafeGuard® Kason en esta sección.

N.º de modelo	Artículo	Desnivel
10050S00002	Cerrojo con cilindro de cierre fijo con recibidor	-1/4 pulg. a 1/8 pulg. (-6.4 a 3.2 mm)
10050S00008	Cerrojo con cilindro de cierre fijo con recibidor	A nivel o con desnivel de hasta 1/2 pulg. (0.0 a 12.7 mm)
10050S00012	Cerrojo con cilindro de cierre fijo con recibidor	3/4 pulg. a 1-1/4 pulg. (19.0 a 31.8 mm)
10050S00040	Cuerpo con cilindro de cierre fijo solamente	
90050AS0090	Cilindros y llaves para el cuerpo del cerrojo 50S solamente	
10048000028*	Recibidor para cerrojos 50, 51 y 45, 46	A nivel o con desnivel de hasta 1/2 pulg. (0.0 a 12.7 mm)
10048000032*	Recibidor para cerrojos 50, 51 y 45, 46	3/4 pulg. a 1-1/4 pulg. (19.0 a 31.8 mm)
10048000034*	Recibidor para cerrojos 50, 51 y 45, 46	-1/4 pulg. a 1/8 pulg. (-6.4 a 3.2 mm)
Los cilindros de cierre pueden usar la misma llave o distintas; 50 cambios de llave disponibles, especifique. Se proporcionan dos llaves. *El recibidor se vende por separado.		
90050AS-	Kit de cilindro	
Se debe especificar una cantidad de llaves; 1 a 50		
10045000002	Cerrojo de candado	-1/4 pulg. a 1/8 pulg. (-6.4 a 3.2 mm)
10045000006	Cerrojo de candado	A nivel o con desnivel de hasta 1/2 pulg. (0.0 a 12.7 mm)
10045000008	Cerrojo de candado	3/4 pulg. a 1-1/4 pulg. (19.0 a 31.8 mm)
10045000012	Cuerpo para cierre con candado	
Pida el recibidor de la serie 0048 de la información de pedidos N.º 0050, más arriba.		



ARTÍCULO Nº 51



51 CERROJO CON CILINDRO DE CIERRE

- Cerrojo económico, fuerte, con manija y carcasa del recibidor de bronce forjado.
- Ofrece la máxima resistencia a la corrosión.
- Recibidor micrométrico para ajustes de desnivel positivo.
- Cilindro de cierre fijo.

ESPECIFICACIONES

MATERIAL:
Cuerpo de zinc fundido a alta presión, manija y carcasa del recibidor de bronce forjado

ACABADO:
Cromo pulido.

DESNIVELES:
Consulte la información de pedidos.
MONTAJE:
Orificios perforados y avellanados para tornillos de 1/4 pulg. (6.0 mm)

EMPAQUE:
1 por caja
PESO:
Aprox. 6 lb (2.7 kg) por caja

El recibidor está incluido en todos los modelos.

N.º de modelo	Artículo	Desnivel
10051S00002	Cerrojo con cilindro de cierre fijo con recibidor	-1/4 pulg. a 1/8 pulg. (-6.4 a 3.2 mm)
10051S00008	Cerrojo con cilindro de cierre fijo con recibidor	A nivel o con desnivel de hasta 1/2 pulg. (0.0 a 12.7 mm)
10051S00012	Cerrojo con cilindro de cierre fijo con recibidor	3/4 pulg. a 1-1/4 pulg. (19.0 a 31.8 mm)

Los números de modelos anteriores son combinaciones de cerrojos y recibidores

90050AS- Kit de cilindro

Se debe especificar una cantidad de llaves; 1 a 50

10051S00006 Cuerpo del cilindro de cierre fijo

10050AS00090 Cilindros y llaves para el cuerpo del cerrojo 51S

Los cilindros de cierre pueden usar la misma llave o distintas; 50 cambios de llave disponibles, especifique. Se proporcionan dos llaves.

10046000002	Cerrojo de candado	-1/4 pulg. a 1/8 pulg. (-6.4 a 3.2 mm)
10046000008	Cerrojo de candado	A nivel o con desnivel de hasta 1/2 pulg. (0.0 a 12.7 mm)
10046000012	Cerrojo de candado	3/4 pulg. a 1-1/4 pulg. (19.0 a 31.8 mm)

46 CERROJO DE CANDADO

Igual al cerrojo N.º 51 pero con receptáculo para candado solamente.

ADVERTENCIA: Los cerrojos N.º 46 y 51 no se pueden abrir desde el interior cuando se cierran, por lo tanto no se deben usar en puertas que sean la única vía de salida de los cuartos de refrigeración. Si necesita cerrojos de seguridad, consulte los cerrojos SafeGuard® Kason en esta sección.

49 CERROJO HOLANDÉS

- Cerrojo de hierro que se jala con el dedo.

ESPECIFICACIONES

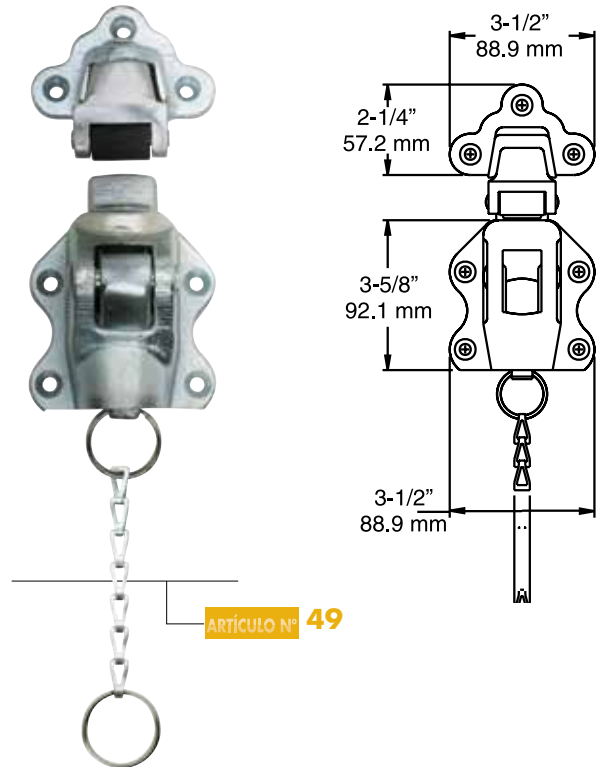
MATERIAL:
Cuerpo y carcasa del
recibidor de hierro fundido

MONTAJE:
Orificios perforados y
avellanados para tornillos
de 1/4 pulg. (6.0 mm)

**CANTIDAD/PESO
POR CAJA:**
Uno/4 lb (1.4 kg)

ACABADO:
Enchapado en zinc

N.º de modelo	Artículo	Desnivel
0049000004	Cerrojo	-1/8 pulg. a 5/16 pulg. (-3.2 a 23.8 mm)
0049000012	Cerrojo	3/4 pulg. a 1-3/8 pulg. (19.0 a 34.9 mm)
0049000020	Cuerpo solamente	

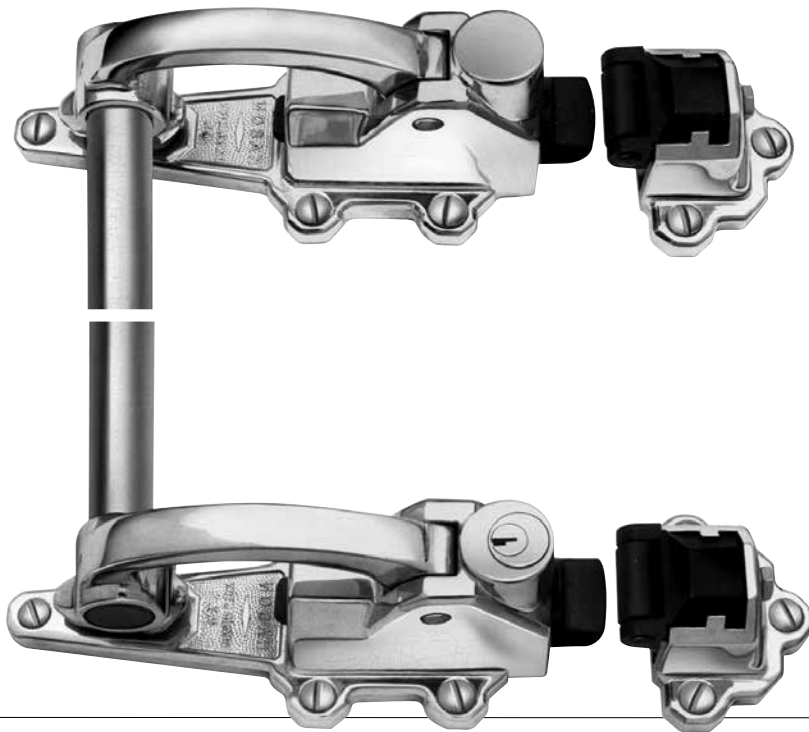


CERROJO CON DOS PUNTOS DE CIERRE DE ACERO INOXIDABLE

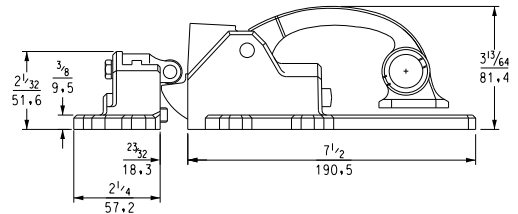
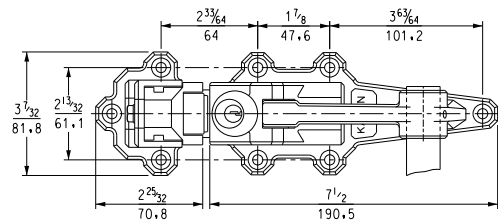
- Versión del modelo N.º 5656 robusta, de acero inoxidable resistente a la corrosión, con lengüeta radial.
- Consiste en dos cerrojos de acero inoxidable N.º 778 con una varilla conectora de acero inoxidable.

Para conocer la descripción del cerrojo, consulte la página M4. Por pedido especial. Contacte a su representante de Kason para solicitar la información de pedidos.

CERROJOS CON SELLADO MÚLTIPLE KASON



ARTÍCULO N° 5050



El tubo 95050004745000 se vende por separado, para usar en todos los cerrojos 4545, 4646, 5050 y 5151.

5050 CERROJO CON DOS PUNTOS DE CIERRE CON CILINDRO

- Cerrojo con dos puntos de cierre para uso pesado, con cilindro fijo
- Para puertas largas y aplicaciones pesadas
- Ofrece la máxima resistencia a la corrosión

ESPECIFICACIONES

MATERIAL:
Cuerpo, manija y carcasa del receptor de bronce forjado, lengüeta de acero forjado, inserto del receptor de hierro maleable, tubo de acero inoxidable

MONTAJE:
Orificios perforados y avellanados para tornillos de 1/4 pulg. (6.0 mm)

EMPAQUE:
1 por caja

PESO:
Aprox. 8.5 lb (3.9 kg) por caja

TAMAÑO DE LA VARILLA:
7/8 pulg. (22.2 mm) de diámetro.; 50-1/4 pulg. (1276.4 mm) de largo. Otras longitudes disponibles por especificación

ACABADO:
Cerrojos de cromo pulido

El tubo 95050004745000 se vende por separado

N.º de modelo	Descripción	Desnivel
15050S00002	Cilindro fijo	-1/4 pulg. a 1/8 pulg. (-6.4 a 3.2 mm)
15050S00008	Cilindro fijo	3/4 pulg. a 1-1/4 pulg. (19.0 a 31.8 mm)
15050S00012	Cilindro fijo	A nivel o con desnivel de hasta 1/2 pulg. (0.0 a 12.7 mm)

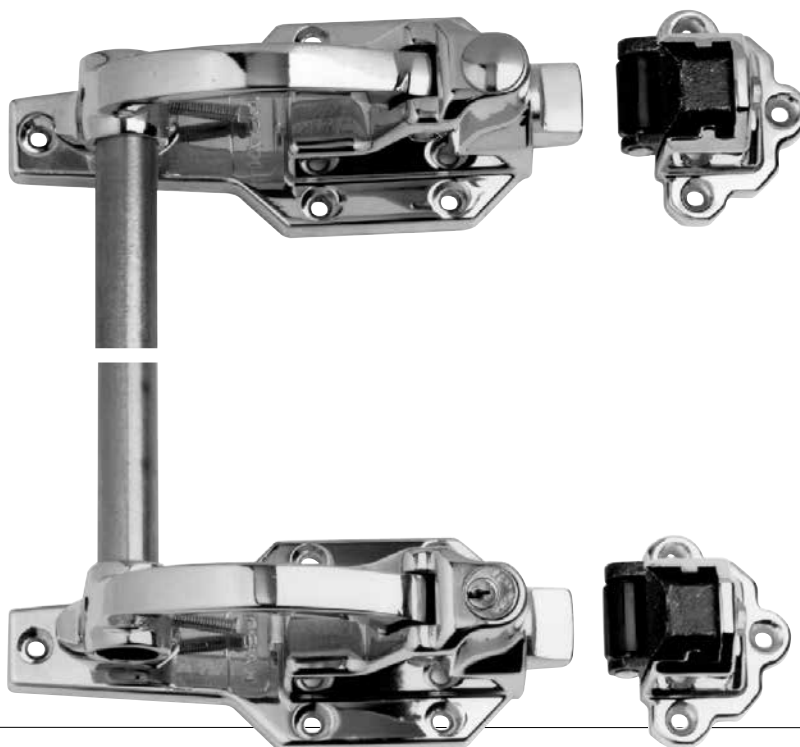
Los cilindros de cierre pueden usar la misma llave o distintas; especifique. Se proporcionan dos llaves. Los cuerpos superior e inferior se pueden pedir por separado.

4545 CIERRE CON CANDADO EN DOS PUNTOS

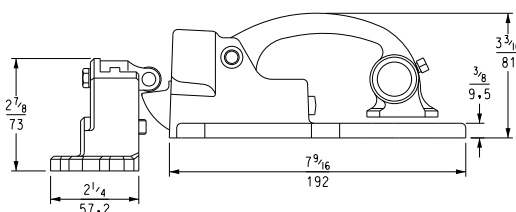
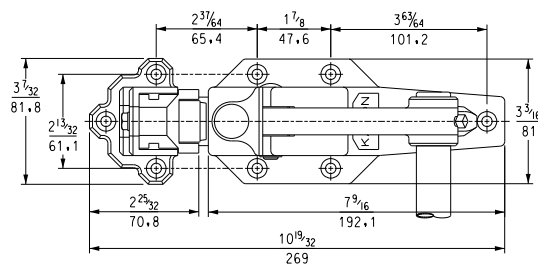
Cerrojo de dos puntos para uso pesado, similar al N.º 5050 pero con receptáculo para candado solamente.

N.º de modelo	Desnivel
14545000002	-1/4 pulg. a 1/8 pulg. (-6.4 a 3.2 mm)
14545000006	A nivel o con desnivel de hasta 1/2 pulg. (0.0 a 12.7 mm)
14545000008	3/4 pulg. a 1-1/4 pulg. (19.0 a 31.8 mm)

ADVERTENCIA: Los cerrojos N.º 4545, 4646, 5050 y 5151 no se pueden abrir desde el interior cuando se cierran, por lo tanto no se deben usar en puertas que sean la única vía de salida de cuartos de refrigeración. Si necesita cerrojos de seguridad, consulte los cerrojos SafeGuard® Kason en esta sección.



ARTÍCULO Nº **5151**



El tubo 95050004745000 se vende por separado, para usar en todos los cerrojos 4545, 4646, 5050 y 5151.

5151 CERROJO CON DOS PUNTOS DE CIERRE CON CILINDRO

- Cerrojo para uso pesado con cilindro de cierre fijo
- Ofrece la máxima resistencia a la corrosión

ESPECIFICACIONES

MATERIAL:

Cuerpo de zinc fundido a alta presión, manija y carcasa del receptor de bronce forjado, lengüeta de acero forjado, inserto del receptor de hierro maleable, tubo de acero inoxidable

El resto de las especificaciones son las mismas que para el modelo 5050 en la página a la izquierda

N.º de modelo	Descripción	Desnivel
15151S00002	Cilindro fijo	-1/4 pulg. a 1/8 pulg. (-6.4 a 3.2 mm)
15151S00008	Cilindro fijo	3/4 pulg. a 1-1/4 pulg. (19.0 a 31.8 mm)
15151S00012	Cilindro fijo	A nivel o con desnivel de hasta 1/2 pulg. (0.0 a 12.7 mm)

Los cilindros de cierre pueden usar la misma llave o distintas; especifique. Se proporcionan dos llaves. Los cuerpos superior e inferior se pueden pedir por separado.

4646 CIERRE CON CANDADO EN DOS PUNTOS

Cerrojo para uso pesado, similar al N.º 5151 pero con receptáculo para candado solamente.

N.º de modelo	Desnivel
14646000002	-1/4 pulg. a 1/8 pulg. (-6.4 a 3.2 mm)
14646000006	A nivel o con desnivel de hasta 1/2 pulg. (0.0 a 12.7 mm)
14646000008	3/4 pulg. a 1-1/4 pulg. (19.0 a 31.8 mm)

ADVERTENCIA: Los cerrojos N.º 4545, 4646, 5050 y 5151 no se pueden abrir desde el interior cuando se cierran, por lo tanto no se deben usar en puertas que sean la única vía de salida de cuartos de refrigeración. Si necesita cerrojos de seguridad, consulte los cerrojos SafeGuard® Kason en esta sección.

SELECTOR DE BISAGRAS KASON

SELECTOR DE BISAGRAS ESPECIALIZADAS KASON

Use este selector de bisagras para ayudarle a elegir las bisagras Kason adecuadas para sus aplicaciones. La tabla de cargas, a continuación, muestra nuestras cargas permitidas recomendadas por par de bisagras, para cada grupo de bisagras.

Los datos son para condiciones normales, solamente bajo la carga estática del peso de la puerta. Otros factores, como una presión positiva o negativa, una compresión de la junta muy alta, la vibración, las atmósferas corrosivas o abrasivas, o el movimiento estructural no se toman en cuenta. El usuario tiene la responsabilidad final de determinar la idoneidad y la capacidad requerida para sus aplicaciones específicas.

CÓMO USAR ESTA TABLA

1. Ubique el peso de su puerta en la columna de más a la izquierda, titulada "Peso de la puerta".
2. Encuentre el ancho de su puerta en la fila inferior de la tabla.
3. Encuentre el código de grupo de bisagras recomendado (A, B, etc.) en el cruce de la fila del peso con la columna del ancho.
4. Seleccione sus bisagras entre los grupos de bisagras Kason, a continuación.

NOTA: Si la dimensión y peso exactos de su puerta no se muestran, use el ancho y el peso más altos que les siguen.

TABLA DE CARGAS

PESOS DE PUERTAS																						
kg	lb																					
226.8	500	D	D	E	F	F	F	G	G	G	G	H	H	H	H	H	H	J	J	J	J	
217.7	480	D	D	E	F	F	F	G	G	G	G	H	H	H	H	H	H	J	J	J	J	
208.6	460	D	D	E	E	F	F	F	G	G	G	G	H	H	H	H	H	H	J	J	J	
199.5	440	D	D	D	E	F	F	F	G	G	G	G	G	H	H	H	H	H	H	J	J	
190.5	420	D	D	D	E	F	F	F	F	G	G	G	G	H	H	H	H	H	H	H	J	
181.4	400	D	D	D	E	E	F	F	F	G	G	G	G	G	H	H	H	H	H	H	H	
172.4	380	D	D	D	D	E	F	F	F	F	G	G	G	G	G	H	H	H	H	H	H	
163.3	360	D	D	D	D	E	E	F	F	F	G	G	G	G	G	H	H	H	H	H	H	
154.2	340	D	D	D	D	E	E	F	F	F	F	G	G	G	G	G	H	H	H	H	H	
145.2	320	C	D	D	D	D	E	E	F	F	F	F	G	G	G	G	G	H	H	H	H	
136.1	300	C	D	D	D	D	E	E	E	F	F	F	F	G	G	G	G	G	G	H	H	
127.0	280	C	D	D	D	D	D	E	E	F	F	F	F	F	G	G	G	G	G	G	H	
117.9	260	C	C	D	D	D	D	D	E	E	F	F	F	F	F	G	G	G	G	G	G	
108.9	240	C	C	D	D	D	D	D	D	E	E	F	F	F	F	F	G	G	G	G	G	
99.8	220	C	C	C	D	D	D	D	D	D	E	E	E	F	F	F	F	F	F	G	G	
90.7	200	B	C	C	D	D	D	D	D	D	D	E	E	E	F	F	F	F	F	F	G	
81.7	180	B	C	C	C	D	D	D	D	D	D	D	E	E	E	F	F	F	F	F	F	
72.6	160	B	B	C	C	C	D	D	D	D	D	D	D	E	E	E	E	F	F	F	F	
63.5	140	B	B	C	C	C	C	D	D	D	D	D	D	D	D	D	E	E	E	E	F	
54.4	120	B	B	B	C	C	C	C	C	D	D	D	D	D	D	D	D	D	D	E	E	
45.4	100	A	B	B	B	B	C	C	C	C	C	D	D	D	D	D	D	D	D	D	D	
36.3	80	A	A	B	B	B	B	B	C	C	C	C	C	C	D	D	D	D	D	D	D	
27.2	60	A	A	A	A	B	B	B	B	B	B	C	C	C	C	C	C	C	C	D	D	
18.1	40	A	A	A	A	A	A	A	A	B	B	B	B	B	B	B	B	C	C	C	C	
9.0	20	A	A	A	A	A	A	A	A	A	A	A	A	A	A	A	A	A	A	A	B	
ANCHO DE LA PUERTA	pulg.	12	15	18	21	24	27	30	33	36	39	42	45	48	51	54	57	60	63	66	69	72
	cm	30.5	38.1	45.7	53.3	61.0	68.6	76.2	83.8	91.4	99.1	106.7	114.3	121.9	129.5	137.2	144.8	152.4	160.0	167.6	175.3	182.9

GRUPOS DE BISAGRAS KASON (PIDA DE A PARES)

GRUPO	NÚMERO DE MODELO DE BISAGRA
A	1070
B	1071, 1070A
C	1061, 1071A
D	1241, 1341
E	N/A
F	1037, 1055
G	1073, 1377S



ARTÍCULO N° 1241

1241 BISAGRA CON DOBLE NUDILLO PARA USO PESADO

- Diseñada para soportar mucho esfuerzo y resistir la caída de la puerta
- La construcción acanalada exclusiva de la parte inferior reduce el peso a la vez que agrega resistencia
- No se eleva
- Pida para apertura derecha o izquierda

ESPECIFICACIONES

LONGITUD DE LA PALETA:
9 pulg. (228.6 mm)

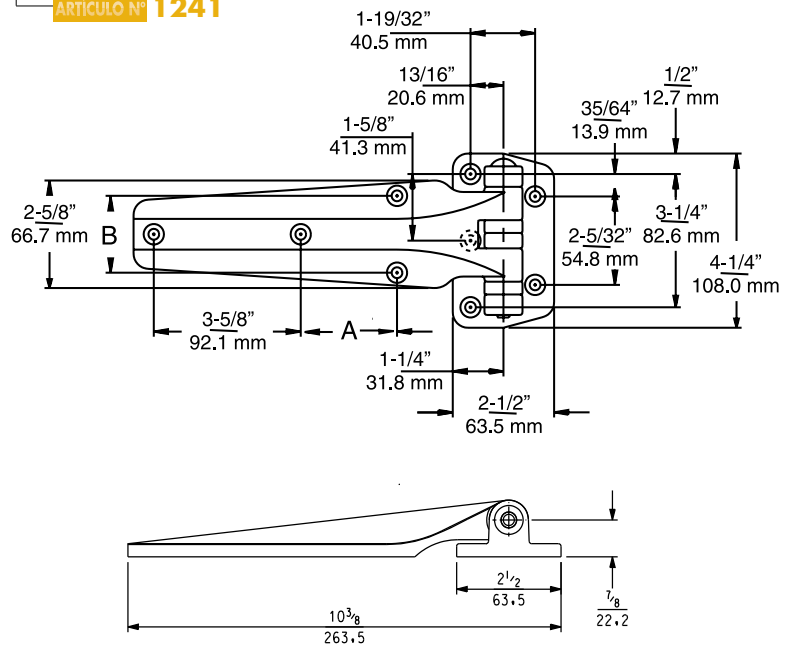
DESNIVELES:
Consulte la información de pedidos, a continuación.

MATERIAL:
Zinc fundido a alta presión con pasador de acero inoxidable y cojinetes de nylon

MONTAJE:
Orificios perforados y avellanados para tornillos de 1/4 pulg. (6.0 mm) (no incluidos). Paleta disponible con tres ubicaciones distintas de los orificios de montaje; consulte las dimensiones A y B en los dibujos

ACABADO:
Cromo pulido

CARGA NOMINAL:
Consulte la tabla de selección de bisagras, página M14, Grupo D



N.º de modelo	Artículo	Desnivel	Dim. A	Dim. B	Cant./Caja	Peso/Caja
11241000003	Bisagra izq.	A nivel (0.0 mm)	2-3/8 pulg. (60.3 mm)	1-7/8 pulg. (47.6 mm)	8 de c/u	20 lb (8.1 kg)
11241000004	Bisagra der.	A nivel (0.0 mm)	2-3/8 pulg. (60.3 mm)	1-7/8 pulg. (47.6 mm)	8 de c/u	20 lb (8.1 kg)
11241000008	Bisagra der.	1-1/8 pulg. (28.6 mm)	2-3/8 pulg. (60.3 mm)	1-7/8 pulg. (47.6 mm)	6 de c/u	14 lb (6.8 kg)
11241000009	Bisagra izq.	1-1/8 pulg. (28.6 mm)	2-3/8 pulg. (60.3 mm)	1-7/8 pulg. (47.6 mm)	6 de c/u	14 lb (6.8 kg)
11241H00004	Bisagra der.	A nivel (0.0 mm)	1-23/32 pulg. (43.6 mm)	1-11/16 pulg. (42.9 mm)	8 de c/u	20 lb (8.1 kg)
11241H00005	Bisagra izq.	A nivel (0.0 mm)	1-23/32 pulg. (43.6 mm)	1-11/16 pulg. (42.9 mm)	8 de c/u	20 lb (8.1 kg)
11241S00004	Bisagra der.	A nivel (0.0 mm)	1-3/16 pulg. (30.2 mm)	1-3/4 pulg. (44.4 mm)	8 de c/u	20 lb (8.1 kg)
11241S00005	Bisagra izq.	A nivel (0.0 mm)	1-3/16 pulg. (30.2 mm)	1-3/4 pulg. (44.4 mm)	8 de c/u	20 lb (8.1 kg)

LOS FABRICANTES DE EQUIPOS ORIGINALES DE COCINAS MÓVILES CONFÍAN EN LOS COMPONENTES PARA PUERTAS DE KASON

Kason fue fundado en 1926 para ofrecer componentes de puertas para instalaciones de almacenamiento refrigerado. Al comienzo, los fabricantes de equipos originales de cocinas móviles reconocieron que las bisagras y los cerrojos de Kason eran ideales para los camiones de reparto refrigerados. Hoy en día, gracias a la confianza de los clientes, Kason es uno de los principales proveedor de componentes para puertas traseras y corredizas de los mayores fabricantes de furgonetas de EE.UU. y de las flotas de furgonetas de reparto más grandes del mundo.



La larga tradición de componentes duraderos y persistentes para puertas de cocinas móviles está respaldada por la creencia de Kason de que todos los productos deben satisfacer las necesidades de los clientes. Además de los modelos estándar de Kason, el diseño y la fabricación personalizados son comunes en Kason.

Un grupo especializado de investigación y desarrollo insiste en la integridad profesional y el control de calidad en línea preciso. Las plantas de producción cuentan con procesos de fundición a presión, pulido y galvanoplastia completamente automatizados, y una amplia gama de máquinas robotizadas y controladas electrónicamente. Kason exige materias primas de máxima calidad, tolerancias de máquinas precisas y un acabado del más alto nivel. Empleados calificados y con experiencia mantienen la tradición de excelencia de la producción de Kason. El control de calidad forma parte de cada paso de la producción.

Con un sistema informatizado de inventario y control de pedidos, nuestro personal amigable y eficaz del servicio de atención al cliente puede rastrear rápidamente la disponibilidad de los productos o el estado de cualquier pedido. Un representante del servicio de atención al cliente trabajará de cerca con su representante de ventas de Kason para garantizarle que los pedidos se entreguen de forma rápida y correcta.

La meta empresarial de Kason es ofrecer componentes superiores en tiempo y forma, que estén al nivel de sus normas de calidad y que sostengan la integridad de sus equipos.

APLICACIONES DE LOS COMPONENTES KASON

- Furgonetas altas (step van)
- Cocinas móviles refrigeradas

COMPONENTES PARA PUERTAS DE COCINAS MÓVILES KASON

- Cerrojos para puertas corredizas
- Cerrojos para puertas traseras
- Cerrojos con sellado múltiple
- Cerrojos especializados
- Manijas con cilindro de cierre
- Manijas con cilindro de cierre extraíble
- Manija sin cierre
- Bisagras para uso pesado
- Componentes para furgonetas altas (step van)
- Componentes especializados para fabricantes de equipos originales
- Cortinas de bandas Thermal Flex®



PATENTE DE EE.UU N.º 6,178,789

ARTÍCULO N.º 3001 MANIJA CON CILINDRO DE CIERRE EXTRAÍBLE

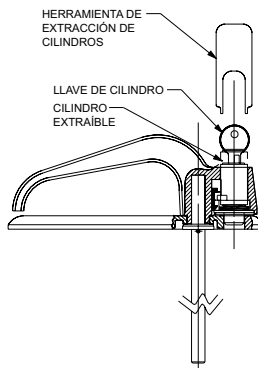
SISTEMAS DE MANIJAS CON CILINDRO DE CIERRE EXTRAÍBLE

Obtenga ahora mismo la resistencia y durabilidad comprobadas de las manijas para cocinas móviles Kason, con la versatilidad de los cilindros de cierre extraíbles.

- Sustitución sencilla del cilindro con la manija montada.
- Seleccione entre cilindro fijo (S) o de botón (P).
- Cambie las llaves de cualquier manija con este nuevo sistema, insertando un nuevo cilindro con el número de llave deseado.
- Las manijas son compatibles con todos los cerrojos interiores de puertas traseras y corredizas de Kason.
- Disponible en cromo pulido o acabado con revestimiento en polvo duradero. El revestimiento en polvo se recomienda para ambientes extremos.

EXTRACCIÓN SENCILLA DEL CILINDRO

La herramienta de extracción de Kason sencilla suelta el cilindro desbloqueado para un reemplazo rápido.



ARTÍCULO N.º 3001 HERRAMIENTA DE EXTRACCIÓN

BENEFICIOS PARA LOS CONSTRUCTORES DE COCINAS MÓVILES

Reduce el inventario de manijas y simplifica los requisitos especiales de llaves. Instale las manijas sin los cilindros y luego, justo antes de la entrega, agregue el cilindro de cierre con las llaves que especifique el cliente. O bien, suministre los cilindros aparte para hacer las llaves o instalar en el sitio.

BENEFICIOS PARA LOS CENTROS DE SERVICIO Y DISTRIBUIDORES

Reduce el inventario de manijas. Agregue cilindros con llaves a demanda para satisfacer las necesidades del cliente. En el momento del cambio, se pueden cambiar las llaves de la manija original con un cilindro nuevo, o se puede colocar el cilindro original en una manija nueva del sistema.

BENEFICIOS DE LOS USUARIOS/DUEÑOS DE FLOTAS

Cuando los conductores cambian, las llaves se pierden o se quebranta la seguridad, no tiene por qué cambiar toda la manija. Simplemente saque el cilindro y sustitúyalo por un cilindro que use llaves distintas. Para mayor seguridad durante el mantenimiento, sustituya el cierre designado por un cilindro yard.

COMPONENTES PARA PUERTAS DE COCINAS MÓVILES KASON



PATENTE DE EE.UU N.º 6,178,789



PATENTE DE EE.UU N.º 6,178,789



PATENTE DE EE.UU N.º 6,178,789

ARTÍCULO N.º 3022
MANIJA CON CILINDRO DE CIERRE EXTRAÍBLE

ARTÍCULO N.º 3168
MANIJA CON CILINDRO DE CIERRE EXTRAÍBLE

ARTÍCULO N.º 368
MANIJA CON CILINDRO DE CIERRE EXTRAÍBLE

ESPECIFICACIONES DE LA MANIJA

MATERIAL:
Manija y placa de zinc fundido a presión.

ACABADO:
Cromo pulido. Se recomienda el revestimiento en polvo para aplicaciones ambientales rigurosas.

ESTILOS:
Manijas de puertas corredizas disponibles en estilos de paleta o de agarradera; intercambiables con las manijas con cilindro estándar.

OTRO:
Admite cilindro fijos (S) o de botón (P); se reemplaza en el lugar

ESPECIFICACIONES DE CILINDROS

TIPO:
Cilindro fijo (S) o de botón (P)

FABRICACIÓN:
Acero inoxidable descostrado; previamente lubricado; ranura de la llave cerrada para resistir mejor al polvo de la carretera y para una mayor duración

LLAVES:
Pueden usar la misma llave o distintas; 50 números de llave disponibles

CÓMO PEDIR:
Las manijas, los cilindros y la herramienta de extracción de cilindros se piden por separado. Consulte la información a continuación



ARTÍCULO N.º
CILINDROS DE CIERRE

N.º de modelo	Descripción	Mango	Cantidad/peso por caja
13001000028	Manija para cilindro de cierre extraíble, cromo	3/8 pulg. x 3-3/4 pulg. (9.5 x 95.3 mm)	Seis/13 lb (5.9 kg)
13022000028	Manija para cilindro de cierre extraíble, cromo	3/8 pulg. x 3-3/4 pulg. (9.5 x 95.3 mm)	Seis/13 lb (5.9 kg)
13168000036	Manija para cilindro de cierre extraíble, cromo	5/16 pulg. x 3-3/4 pulg. (7.9 x 95.3 mm)	Doce/20.0 lb (8.1 kg)
10368000027	Manija para cilindro de cierre extraíble, cromo	5/16 pulg. x 3-3/4 pulg. (7.9 x 95.3 mm)	Doce/24 lb (10.9 kg)
Para obtener más información sobre las opciones de colores y números de modelo, contacte a su representante de componentes Kason.	Manija para cilindro extraíble 3001, revestimiento en polvo	3/8 pulg. x 3-3/4 pulg. (9.5 x 95.3 mm)	Seis/13 lb (5.9 kg)
	Manija para cilindro extraíble 3022, revestimiento en polvo	3/8 pulg. x 3-3/4 pulg. (9.5 x 95.3 mm)	Seis/13 lb (5.9 kg)
	Manija para cilindro extraíble 3168, revestimiento en polvo	5/16 pulg. x 3-3/4 pulg. (7.9 x 95.3 mm)	Doce/20.0 lb (8.1 kg)
	Manija para cilindro extraíble 0368, revestimiento en polvo	5/16 pulg. x 3-3/4 pulg. (7.9 x 95.3 mm)	Doce/24 lb (10.9 kg)
90060SS0090	Cilindro de cierre fijo para las manijas enumeradas		
90060PS0090	Cilindro de cierre de botón para las manijas enumeradas		Solicite el empaque
13001005980035	Herramienta de extracción para los cilindros de cierre enumerados		

Los cilindros de cierre pueden usar la misma llave o distintas; 50 cambios de llave disponibles. Especifique.

CERROJOS INTERIORES PARA PUERTAS CORREDIZAS

La elección de las principales flotas.

- Admite todas las manijas con mango cuadrado de 3/8 pulg. (9.5 mm).
- Presenta un cierre interior deslizante manual.
- Funcionamiento de la lengüeta comprobado para un cierre seguro.
- El mecanismo perfeccionado asegura un desbloqueo sencillo.
- La construcción con lengüeta doble permite que el cerrojo se adapte a puertas de apertura derecha o izquierda.

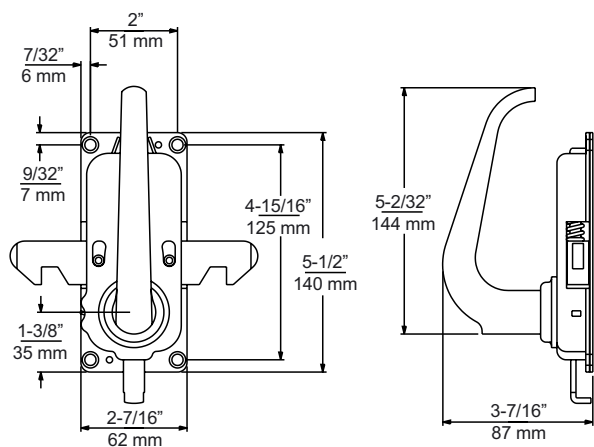
ESPECIFICACIONES

MATERIAL: Cerrojo de acero forjado, lengüeta de hierro maleable, manija de zinc fundido a alta presión.

ACABADO: Kasonizado

MONTAJE: Perforado para tornillos de 1/4 pulg. (6.0 mm).

COMPATIBILIDAD: Se adapta a manijas con mango cuadrado de 3/8 pulg. (9.5 mm).



ARTÍCULO Nº 4000

4000 CERROJO

- Cerrojo para puertas corredizas, con manija de agarre fácil.
- La proyección máxima es de 3-13/32 pulg. (86.5 mm).

El cerrojo está disponible con una lengüeta con desnivel para aplicaciones especiales. Pida el N.º 4007.

4002 CERROJO DE BAJO PERFIL

- Cerrojo para puertas corredizas, con manija de paleta de bajo perfil.
- La proyección máxima es de 2-23/32 pulg. (96.1 mm).

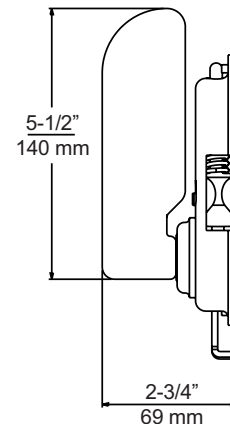
El cerrojo está disponible con una lengüeta con desnivel para aplicaciones especiales. Pida el N.º 4027.

4002-14 CERROJO CON MANIJA CORTA

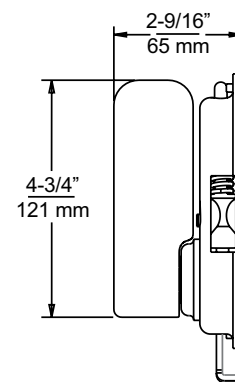
- Cerrojo para puertas corredizas, con manija corta de bajo perfil.
- La proyección máxima es 2-23/32 pulg. (96.1 mm).



ARTÍCULO Nº 4002



ARTÍCULO Nº 4002-14



N.º de modelo	Descripción	Cantidad/peso por caja
4000000004	Cerrojo	Seis/15 lb (6.8 kg)
4002000004	Cerrojo con manija de paleta	Seis/16 lb (7.3 kg)
4002000014	Cerrojo con manija de paleta corta	Seis/16 lb (7.3 kg)

CERROJOS ANTI BLOQUEO

- Una característica especial evita el bloqueo cuando la barra de bloqueo se engancha accidentalmente.
- La barra de bloqueo se desengancha automáticamente cuando el recibidor se encuentra con la lengüeta del cerrojo en una operación de cierre normal.
- El mecanismo del botón de seguridad bloquea el vehículo desde adentro después de que se cierra la puerta.
- La acción directa del resorte garantiza un cierre seguro.
- Admite manijas con mango cuadrado de 3/8 pulg. (9.5 mm).
- Usa los mecanismos de cierre de la serie N.º 4000 de Kason, de eficacia comprobada.
- Se adapta para una apertura izquierda o derecha.
- Modelos disponibles con manija de agarre estándar o manija de paleta de bajo perfil.

ESPECIFICACIONES

MATERIAL:
Cerrojo y conjunto de soporte de acero forjado, lengüeta de hierro maleable, manija de zinc fundido a alta presión.

MONTAJE:
Perforado para tornillos de 1/4 pulg. (6.0 mm)

ACABADO:
Kasonizado

PEDIDO ESPECIAL:
Contacte a su representante de Kason para obtener más detalles

4060 CERROJO ANTI BLOQUEO

Presenta una manija de agarre estándar.

PROYECCIÓN MÁXIMA: 3-3/8 pulg. (86.5 mm)

4062 CERROJO ANTI BLOQUEO DE BAJO PERFIL

La manija de paleta de bajo perfil ahorra espacio, y aún así es fácil de agarrar.

PROYECCIÓN MÁXIMA: 2-23/32 pulg. (69.1 mm)

SOPORTES POSICIONADORES ANTI BLOQUEO

Es necesario un soporte posicionador para los cerrojos N.º 4060 y 4062.

Pida por separado:

4030R00319 Soporte derecho

4030L00319 Soporte izquierdo

RECIBIDOR PARA CERROJOS 4060 Y 4062

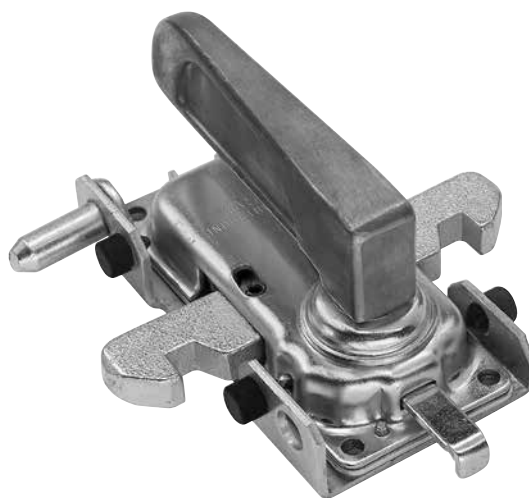
Use los recibidores frontales y posteriores N.º 4030 de Kason, que se muestran en la página siguiente.

N.º de modelo	Descripción	Cantidad/peso por caja
4060000004*	Cerrojo, anti bloqueo	Seis/21 lb (9.5 kg)
4062000004*	Cerrojo, anti bloqueo, con manija de paleta	
4030L00319*	Soporte posicionador, izquierdo	Treinta/25 lb (11 kg)
4030R00319*	Soporte posicionador, derecho	

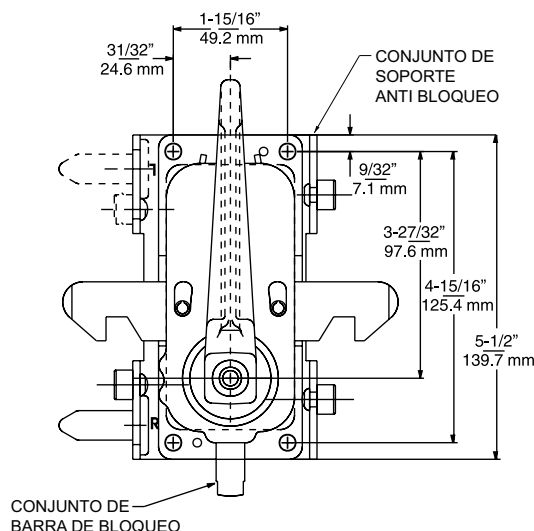
*Disponible solamente por pedido especial. Contacte a su representante de Kason.



ARTÍCULO N.º 4060 CERROJO



ARTÍCULO N.º 4062 CERROJO



COMPONENTES PARA FURGONETAS ALTAS (STEP VAN) SERIE 4030

- Use con los cerrojos Kason en la mayoría de las marcas de furgonetas altas.

ESPECIFICACIONES

MATERIAL: Placas recibidoras de acero, topes de goma; espaciador de zinc

ACABADO: Placas recibidoras kasonizadas

MONTAJE: Orificios perforados para tornillos de 1/4 pulg. (6.0 mm)

CONJUNTO DE SOPORTE

N.º 4030R00318-derecho
N.º 4030L00318-izquierdo

PLACA RECIBIDORA FRONTAL

N.º 4030000313



ESPACIADOR

N.º 4030000878
0.544 pulg. (13.8 mm) de espesor



PLACA RECIBIDORA POSTERIOR

N.º 4031000489

PLACA RECIBIDORA POSTERIOR DE BAJO PERFIL

N.º 4031000490

4020 COMPONENTES DE MONTAJE UPS

- Adapta los cerrojos para puertas corredizas serie N.º 4000 de Kason para usar en las furgonetas de reparto de UPS.

ESPECIFICACIONES

MATERIAL: Placas recibidoras de acero, topes de goma; espaciador de zinc

ACABADO: Placas recibidoras kasonizadas

MONTAJE: Orificios perforados para tornillos de 1/4 pulg. (6.0 mm)

PLACA RECIBIDORA FRONTAL

N.º 4020000012-Derecha
N.º 4020000011-Izquierda



PLACA RECIBIDORA POSTERIOR

N.º 4020000102

KIT DE COMPONENTES DE PUERTAS UPS

- N.º 4020000004 - Placas frontales y posteriores con perno de 1-15/16 pulg. (23 mm).

N.º de modelo	Descripción	Cantidad/peso por caja
4020000004	Kit de componentes de puertas UPS	Uno/4 lb (2 kg)
4020R00011	Placa recibidora frontal UPS, izquierda	Doce/28 lb (13 kg)
4020R00012	Placa recibidora frontal UPS, derecha	Doce/28 lb (13 kg)
4020000102	Placa recibidora posterior UPS	Veinticuatro/22 lb (10 kg)
4020001010	Placa recibidora posterior UPS con placa de ajuste	Veinticuatro/30 lb (14 kg)
4030000313	Placa recibidora frontal	Treinta/39 lb (18 kg)
4030L00318	Conjunto de soporte, izquierdo	Treinta/25 lb (11 kg)
4030R00318	Conjunto de soporte, derecho	Treinta/25 lb (11 kg)
4030000878	Espaciador, 0.544 pulg. (13.8 mm) de profundidad	Veinticuatro/22 lb (10 kg)
4031000489	Placa recibidora posterior	Treinta/30 lb (14 kg)
4031000490	Placa recibidora posterior, bajo perfil	Treinta/24 lb (11 kg)

MANIJAS CON CIERRE EXTERIORES

- Manijas con cilindro de cierre de botón o fijo.
- Use con los cerrojos para puertas corredizas interiores de Kason N.º 4000, 4002, 4007 y 4027.

ESPECIFICACIONES

MATERIAL:

Manija y placa de montaje de zinc fundido a alta presión, cilindro de bronce

ACABADO:

Cromo pulido o revestimiento en polvo disponible para aplicaciones ambientales extremas

CONSTRUCCIÓN:

El conjunto con pasador de rodillo permite cambiar el mecanismo de bloqueo del cilindro de botón a fijo en el lugar.

TAMAÑO DEL MANGO:

Consulte la información de pedidos para conocer los tamaños disponibles.

MONTAJE:

Perforada y avellanada para tornillos con cabeza plana de 1/4 pulg. (6.0 mm)

MANIJAS CON CILINDRO DE CIERRE EXTRAÍBLE DISPONIBLES

- Consulte las páginas M17, M18, M22, M23, M24 y M26.

MANIJAS SIN CIERRE

- Las especificaciones son las mismas que para las manijas correspondientes con cierre, pero no tienen un receptáculo para el cilindro de cierre.

4003 MANIJA

- La misma que la manija N.º 4001 pero sin agujero para cilindro.

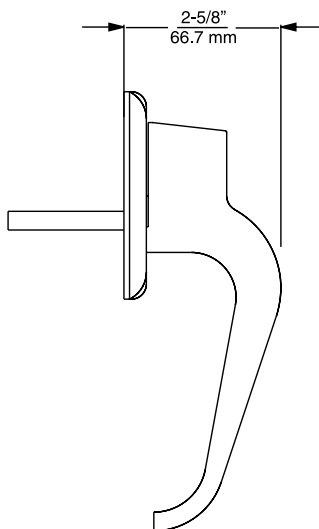
N.º de modelo	Descripción	Tamaño del mango	Cantidad/peso por caja
4003000004	Manija, sin cierre	Cuadrada de 3/8 pulg. x 1-15/16 pulg. (9.5 x 23.3 mm)	
4003000006	Manija, sin cierre	Cuadrada de 3/8 pulg. x 2-3/16 pulg. (9.5 x 55.6 mm)	Seis/12 lb (5.5 kg)
4003000008	Manija, sin cierre	Cuadrada de 3/8 pulg. x 3-3/4 pulg. (9.5 x 95.3 mm)	

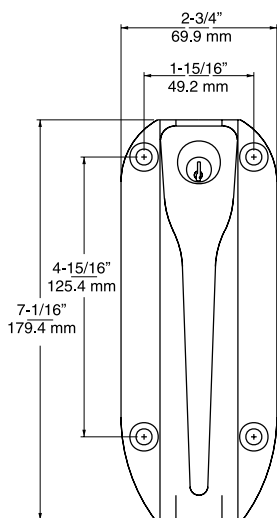
Los cilindros de cierre pueden usar la misma llave o distintas; 50 cambios de llave disponibles. Especifique.

4169 MANIJA SIN CIERRE

- Comuníquese con su representante de ventas de Kason para obtener información adicional, incluidos los colores de revestimiento en polvo y los números de modelos disponibles.

N.º de modelo	Descripción	Tamaño del mango	Cantidad/peso por caja
4169000012	Manija de cromo, sin cierre	5/16 pulg. x 1-15/16 pulg. (7.9 x 23.3 mm)	Doce/18 lb (8.2 kg)
4169000016	Manija de cromo, sin cierre	5/16 pulg. x 3-3/4 pulg. (7.9 x 95.3 mm)	





MANIJAS CON CIERRE EXTERIORES

- Manijas de paleta con cilindro de cierre de botón o fijo.
- Use con los cerrojos para puertas correderas interiores de Kason N.º 4000, 4002, 4007 y 4027.
- Comuníquese con su representante de ventas de Kason para obtener información adicional, incluidos los colores de revestimiento en polvo y los números de modelos disponibles.

ESPECIFICACIONES

MATERIAL:

Manija y placa de montaje de zinc fundido a alta presión, cilindro de bronce

ACABADO:

Cromo pulido; revestimiento en polvo disponible para aplicaciones ambientales extremas

TAMAÑO DEL MANGO:

Consulte la información de pedidos para conocer los tamaños disponibles

MONTAJE:

Perforada y avellanada para tornillos con cabeza plana de 1/4 pulg. (6.0 mm)

CONSTRUCCIÓN: El conjunto con pasador de rodillo permite cambiar el mecanismo de bloqueo del cilindro de botón a fijo en el lugar

MANIJAS CON CILINDRO DE CIERRE EXTRAÍBLE DISPONIBLES

- Consulte las páginas M17, M18, M22, M23, M24 y M26.

4223 MANIJA SIN CIERRE

ARTÍCULO Nº **4223**

N.º de modelo	Descripción	Tamaño del mango	Cantidad/peso por caja
422300004	Manija de cromo, sin cierre	Cuadrada de 3/8 pulg. x 1-15/16 pulg. (9.5 x 23.3 mm)	Seis/12 lb (5.5 kg)
422300008	Manija de cromo, sin cierre	Cuadrada de 3/8 pulg. x 3-3/4 pulg. (9.5 x 95.3 mm)	

Los cilindros de cierre pueden usar la misma llave o distintas; 50 cambios de llave disponibles. Especifique.



ARTÍCULO N° 4012



ARTÍCULO N° 4222



ARTÍCULO N° 4162

MANIJAS CON CILINDRO DE CIERRE EXTRAÍBLE ESPECIALES PARA FABRICANTES DE EQUIPOS ORIGINALES

- Diseñada para admitir el modelo de cilindro de cierre extraíble N.º L729-510-125 de Illinois Lock.
- Los cilindros están disponibles a través del fabricante de equipo original o el fabricante del cilindro.
- Manijas para cocinas móviles con resistencia y durabilidad comprobadas.
- El cilindro se extrae fácilmente para cambiar el cierre.
- Las manijas son compatibles con los cerrojos interiores de Kason para puertas corredizas y traseras de furgonetas.

MANIJAS ESPECIALIZADAS

MATERIAL:

Manija y placa de zinc fundido a presión.

ACABADO:

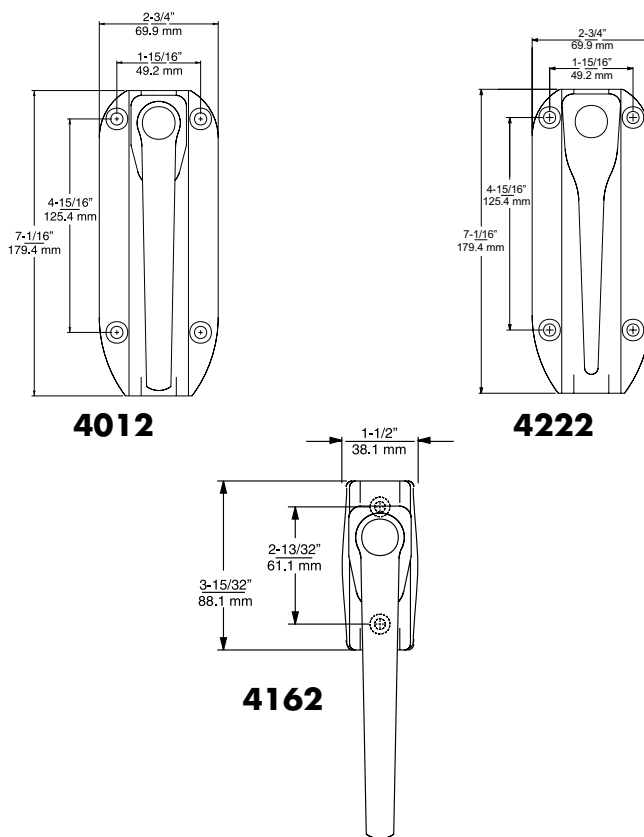
Cromo pulido. Revestimiento en polvo disponible para condiciones ambientales rigurosas.

ESTILOS:

Manijas de puertas corredizas disponibles en estilo de paleta o de agarradera; intercambiables con las manijas N.º 4002 de Kason.

CONSTRUCCIÓN:

El conjunto con pasador de rodillo permite cambiar en el lugar el mecanismo de cierre del cilindro de botón a fijo.



4012 MANIJA DE PUERTAS CORREDIZAS

- Manija de agarre estándar para puertas corredizas.
- Comuníquese con su representante de ventas de Kason para obtener información adicional, incluidos los colores de revestimiento en polvo y los números de modelos disponibles.

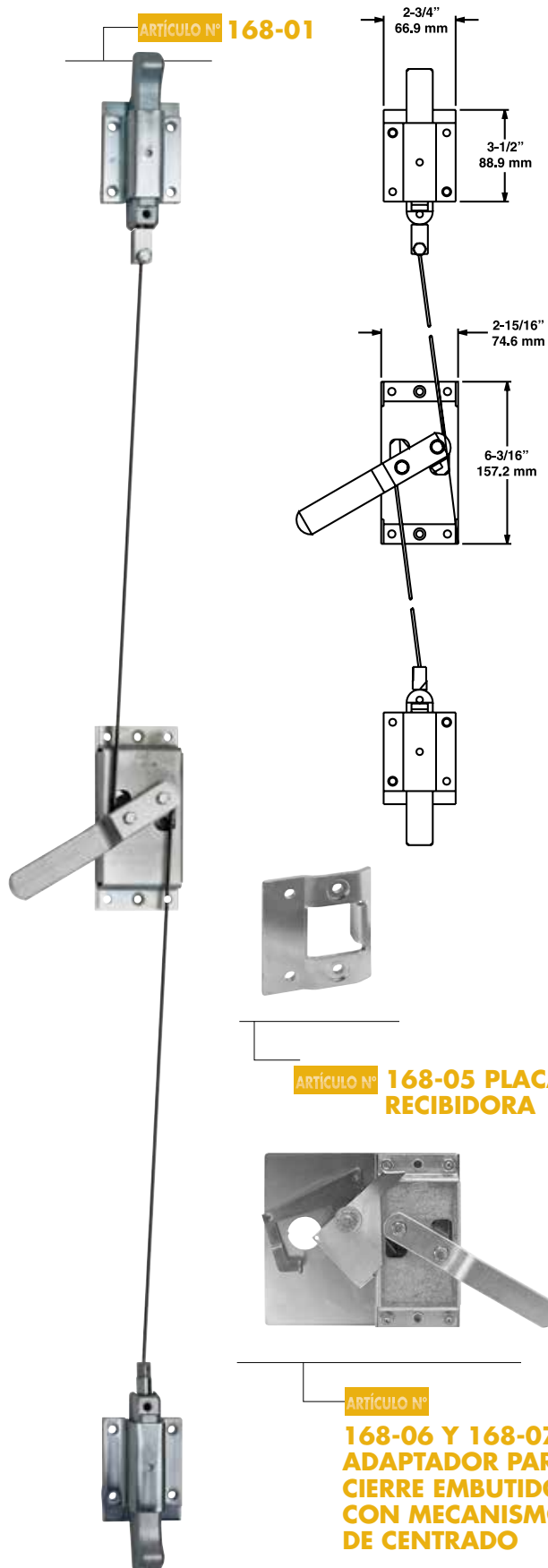
4222 MANIJA DE PUERTAS CORREDIZAS DE BAJO PERFIL

- Manija de paleta de bajo perfil para puertas corredizas.
- Comuníquese con su representante de ventas de Kason para obtener información adicional, incluidos los colores de revestimiento en polvo y los números de modelos disponibles.

4162 MANIJA DE PUERTA TRASERA

- Manija estándar para puertas batientes traseras.
- Comuníquese con su representante de ventas de Kason para obtener información adicional, incluidos los colores de revestimiento en polvo y los números de modelos disponibles.

N.º de modelo	Descripción	Tamaño del mango	Cantidad/peso por caja
4012000004	Manija de cromo, puerta corrediza	3/8 pulg. x 1-15/16 pulg. (9.5 x 23.3 mm)	Seis/12 lb (5.5 kg)
4222000004	Manija de cromo, puerta corrediza de bajo perfil	3/8 pulg. x 1-15/16 pulg. (9.5 x 23.3 mm)	Seis/12 lb (5.5 kg)
4162000001	Manija de cromo, puerta trasera	5/16 pulg. x 3-3/4 pulg. (8 x 95 mm)	Seis/9 lb (4.0 kg)



ARTÍCULO N° 168-01

ARTÍCULO N° 168-05 PLACA RECIBIDORA

ARTÍCULO N° 168-06 Y 168-07 ADAPTADOR PARA CIERRE EMBUTIDO CON MECANISMO DE CENTRADO

SISTEMAS DE CIERRE DE PUERTAS TRASERAS, PARA ENTREGAS MÁS RÁPIDAS Y SEGURAS

- Cerrojo de cerrar de golpe y subir con cable regulable.
- Cerrojo de jalar con un dedo, disponible.
- Opción de kit adaptador para cierre embutido disponible.
- Sistemas con y sin cierre.
- Use con las manijas exteriores serie N.º 168. (Vea la página siguiente).

168-01 CERROJO DE CABLE INTERIOR REGULABLE

- Cerrojo de funcionamiento sencillo para puertas de cocinas móviles de uso mediano y pesado.
- Abre la puerta desde el interior del camión, incluso con la manija bloqueada.
- El cable resistente y flexible se ajusta para adaptarse a puertas de cualquier longitud y proporciona un funcionamiento suave y sin ruidos.

ESPECIFICACIONES

MATERIAL: Mecanismo de centrado y extremos de acero grueso; manija de aluminio; cable de acero galvanizado, de 3/32 pulg. (2.4 mm), estilo aeronáutico, con recubrimiento de vinilo.	ACABADO: Extremos kasonizados.	OPCIÓN: También disponible con cable fijo o de ojal, longitud según especificación.
	EXTREMOS: Uno fijo y el otro regulable.	PARA PEDIR: Las manijas exteriores y la información de pedido se encuentran en la página siguiente.
	MONTAJE: Perforado para tornillos de 1/4 pulg. (6.0 mm).	

168-15 CERROJO DE CERRAR DE GOLPE Y JALAR

- Se muestra en la página M28.

168-05 PLACA RECIBIDORA

- Para usar con el cerrojo N.º 0168-01 Se puede usar en la parte superior o inferior de la abertura de la puerta.

KIT ADAPTADOR PARA CILINDRO DE CIERRE EMBUTIDO

- Seguridad adicional para el sistema de cierre N.º 168.
- Resistente al sabotaje. Con el cierre embutido asegurado, la puerta permanece bloqueada cuando se sabotea la manija, incluso si la manija se rompe.
- Acepta cilindros de cierre embutido estándar.

CÓMO PEDIR:

- **168-06** - Adaptador para puerta fina.
- **168-07** - Adaptador para puerta gruesa.
- Vea la información de pedidos en la página a la derecha (M27).

ESPECIFICACIONES

MATERIAL: Acero de gran espesor.	MONTAJE: Se instala como una placa inferior de apilar, por debajo del mecanismo básico N.º 168.
--------------------------------------------	-----------------------------------------------------------------------------------------------------------

168WL-06 KIT DE CERROJO

- Cerrojo interior N.º 168-01 con kit adaptador para cierre embutido.

MANIJAS EXTERIORES

- Las manijas exteriores compatibles se muestran en la página siguiente.



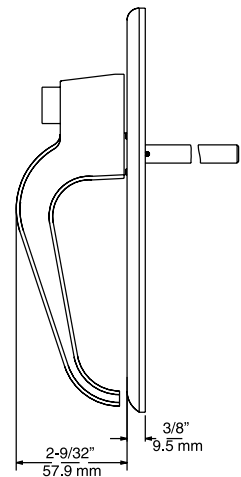
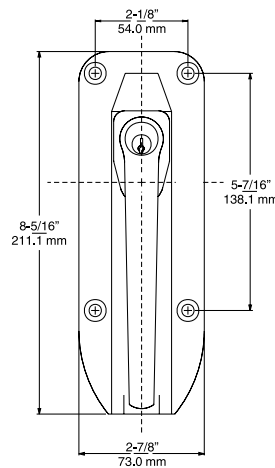
ARTÍCULO Nº **168-08**

168-08 MANIJA SIN CIERRE

- Mismas especificaciones que el modelo N.º 168, excepto que no tiene cilindro de cierre.
- Comuníquese con su representante de ventas de Kason para obtener información adicional, incluidos los colores de revestimiento en polvo y los números de modelos disponibles.

MANIJAS CON CILINDRO DE CIERRE EXTRAÍBLES DISPONIBLES

- Para conocer las especificaciones, consulte las páginas M17, M18, M22, M23, M24 y M26.

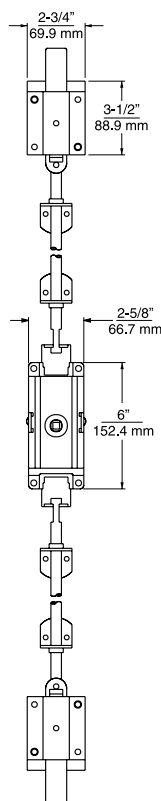


N.º de modelo	Descripción	Cantidad/peso por caja
016800008	Manija de cromo, sin cierre, con mango de 5/16 pulg. x 3-3/4 pulg. (7.9 x 95.3 mm)	Seis/11.5 lb (5.2 kg)
0168WL0006	Cerrojo con adaptador para cierre embutido	Uno/27.5 lb (12.5 kg)
0168WL0016	Cerrojo con kit UPS de cierre embutido	Uno/27.5 lb (12.5 kg)
0168000001	Cerrojo con manija interior, extremos y cable estándar	Seis/26 lb (12 kg)
0168000004	Conjunto de cable estándar para el cerrojo 168	Uno/0.5 lb (0.2 kg)
0168000005	Placa recibidora para el cerrojo 168	Ciento veinticinco/28 lb (12.7 kg)
0168000006	Kit adaptador para cierre embutido para puerta fina	Doce/18 lb (8.2 kg)
0168000007	Kit adaptador para cierre embutido para puerta gruesa	Doce/18 lb (8.2 kg)
0168000010	Conjunto para el cerrojo 168	Veinticinco/30 lb (13.6 kg)
0168000020	Conjunto de cuerpo de cerrojo	Veinticinco/28 lb (12.7 kg)
0168000021	Cuerpo de cerrojo con manija interior	Veinte/32 lb (15 kg)
0168000024	Cable con ojal	Uno/0.5 lb (0.2 kg)
0168000041	Cerrojo con manija interior, extremos y cable con ojal	Seis/26 lb (12 kg)

Los cilindros de cierre pueden usar la misma llave o distintas; 50 cambios de llave disponibles. Especifique.



ARTÍCULO N°
167



167 CERROJO DE CERRAR DE GOLPE Y SUBIR

- Cerrojo para puertas de uso mediano y pesado.

ESPECIFICACIONES

MATERIAL: Acero. **VARILLAS:** Varillas de acero de 1/2 pulg. (12.7 mm) de diámetro disponibles; pida por separado

PROYECCIÓN MÁXIMA: 1-1/2 pulg. (38.1 mm)

MONTAJE: Perforado para tornillos N.º 12 (5.5 mm)

OTRO: Mecanismos de centrado, extremos y varillas disponibles por separado

167S PLACA RECIBIDORA

- Use con el cerrojo N.º 0167.

160 CERROJO CON DOS PUNTOS DE CIERRE

- Cerrojo con mecanismo obturador.

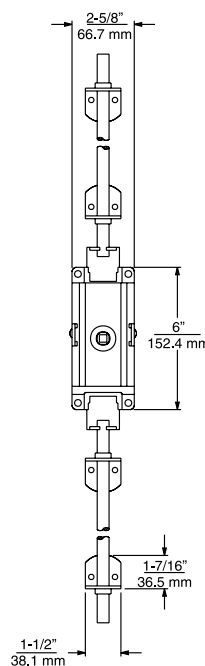
ESPECIFICACIONES

MATERIAL: Acero **VARILLAS:** Varillas de acero de 1/2 pulg. (12.7 mm) de diámetro disponibles; pida por separado

PROYECCIÓN MÁXIMA: 1 pulg. (25.4 mm)

MONTAJE: Perforado para tornillos N.º 12 (5.5 mm)

OTRO: Mecanismo de centrado disponible por separado



ARTÍCULO N°
160



N.º de modelo	Descripción	Longitud de la varilla	Cantidad/peso por caja
016000004	Cerrojo solamente	(no se incluye la varilla)	Seis/24 lb (10.9 kg)
016000008	Mecanismo de centrado (solo para el cerrojo 160)		Veinticinco/51 lb (23.2 kg)
0165003337	Varilla estándar para el cerrojo 160	33-3/8 pulg. (847.7 mm)	Veinticuatro/23 lb (10.1 kg)
0160U02833	Varilla para el cerrojo 160	28.328 pulg. (719.5 mm)	Veinticuatro/20 lb (9.1 kg)
0160U04100	Varilla para el cerrojo 160	41 pulg. (1041.4 mm)	Veinticuatro/29 lb (13.1 kg)
0160U04500	Varilla para el cerrojo 160	45 pulg. (1143.0 mm)	Veinticuatro/32 lb (14.5 kg)
0160U04525	Varilla para el cerrojo 160	45-1/4 pulg. (1149.4 mm)	Veinticuatro/32 lb (14.5 kg)
0167000004	Cerrojo solamente		Seis/45 lb (20.4 kg)
0167000008	Mecanismo de centrado (solo para el cerrojo 167)	(no se incluye la varilla)	Veinticinco/51 lb (23.2 kg)
0167S00004	Placa recibidora para el cerrojo 167		Ciento veinticinco/40 lb (18.2 kg)
0167S00212	Ensamble de lengüeta para el cerrojo 167		Veinticinco/30 lb (13.6 kg)
0167002594	Varilla estándar para el cerrojo 167	25-15/16 pulg. (658.8 mm)	Veinticuatro/19 lb (8.6 kg)
0167002737	Varilla para el cerrojo 167	27-3/8 pulg. (695.3 mm)	Veinticuatro/19.5 lb (8.9 kg)
0167003200	Varilla para el cerrojo 167	32 pulg. (812.8 mm)	Veinticuatro/23 lb (10.5 kg)
0167003637	Varilla para el cerrojo 167	36-3/8 pulg. (923.9 mm)	Veinticuatro/27 lb (12.3 kg)

318 VARILLA DE JALAR LARGA 0168-15 CERROJO DE CABLE DE JALAR

- Diseñado para las puertas dobles de camiones de uso mediano a pesado, donde una puerta se debe mantener firme mientras que la otra esté abierta.
- El cable flexible se ajusta a puertas de cualquier longitud.

ESPECIFICACIONES

MATERIAL:

Extremos de acero grueso; cable de acero galvanizado, de 3/32 pulg. (2.4 mm), con recubrimiento de vinilo

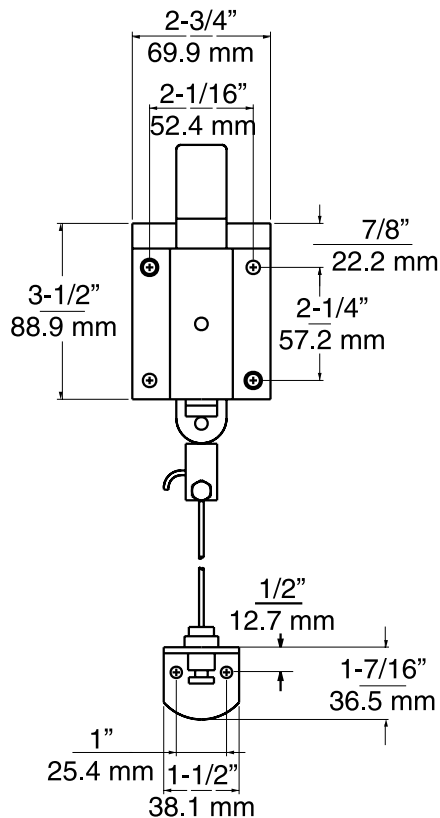
MONTAJE:

Conjunto de la lengüeta perforado para tornillos de 1/4 pulg. (6.0 mm); ángulo de la varilla perforado para tornillos N.º 10 (5.0 mm)

ACABADO:

Extremos kasonizados

N.º de modelo	Descripción	Cantidad/peso por caja
0168000015	Cerrojo, cable de jalar	Veinticinco/50 lb (22.7 kg)
0318000008	Cerrojo, varilla de jalar larga	Seis/23 lb (10.5 kg)
0320000008	Cerrojo, varilla de jalar corta	Diez/17 lb (7.7 kg)



ARTÍCULO N.º
168-15

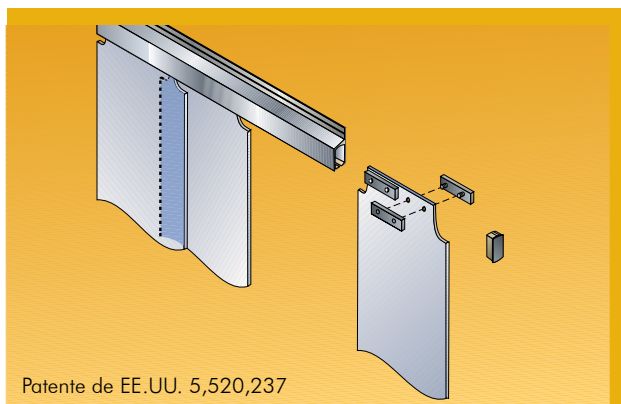


SISTEMAS DE BANDAS DE VINOLO



EASIMOUNT®

- Sistema montado en la pared para una amplia variedad de aplicaciones.



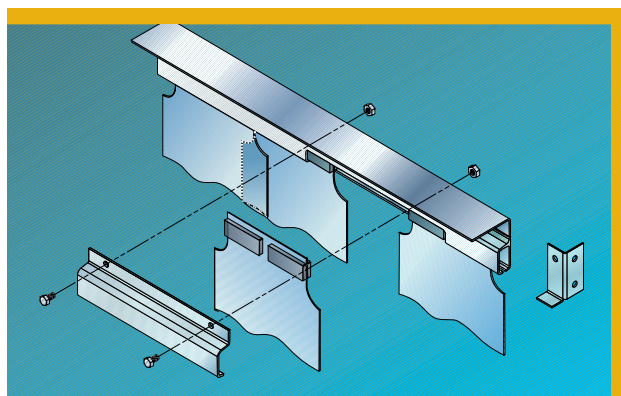
CORTINAS DE BANDAS Y PUERTAS DE VINOLO Thermal Flex®

- El sistema con el montaje más sencillo del mercado presenta bandas para deslizar, con sujetadores previamente colocados para instalar y retirar de forma rápida.
- El riel de aluminio liviano y fuerte se instala fácilmente.
- El sistema de montaje patentado evita el desprendimiento.
- El riel admite bandas de vinilo de una gran variedad de anchos y materiales; incluso anchos y materiales mixtos.
- Modelos para usar en el manejo de materiales, la producción y el almacenamiento en seco y frío.



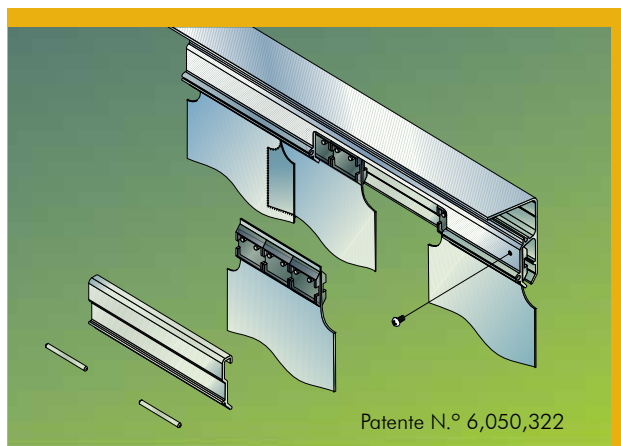
EASIMOUNT® II

- El sistema de montaje para camiones, jambas de puerta y techos tiene un panel de acceso para colocar las bandas por el medio del riel.



MAXIMOUNT®

- Sistema para el uso más pesado que se monta a nivel y cerca del techo y permite colocar las bandas por el medio del riel.
- Combina una resistencia excepcional con una instalación y un mantenimiento sencillos.

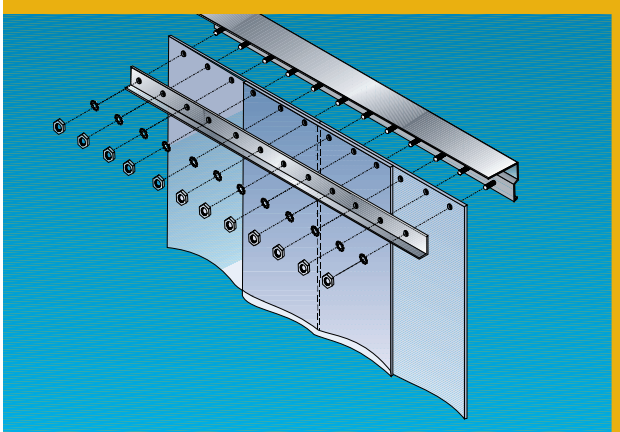


CONTINÚA EN LA PÁGINA M30.

SISTEMAS DE PUERTAS THERMAL FLEX® DE KASON

CORTINAS DE BANDAS UNIVERSALES PARA USO PESADO

- Sistema de montaje universal tradicional para aplicaciones industriales.



MATERIALES DE VINILO Thermal Flex®

- Disponibles previamente cortados o a granel.
- Diez tipos de materiales con rangos de temperatura amplios.
- Seis tamaños de ancho/espesor
- Materiales aprobados por USDA/NSF disponibles.



PUERTAS BATIENTES DE VINILO Thermal Flex®: LA ALTERNATIVA CLARA

- Las bisagras de acero inoxidable diseñadas por Kason abren fácilmente dos paneles de vinilo transparentes pesados.
- No se arrastra por los productos ni se enreda en el personal o los carros, por lo que se mantiene más limpia y dura más que los sistemas de bandas.
- Los paneles de vinilo transparente y fáciles de limpiar ofrecen gran visibilidad.
- La bisagra de gravedad cierra la puerta de forma rápida y suave.
- El bloque de leva ajustable exclusivo garantiza que la puerta abierta vuelva a la posición central, incluso si la jamba de la puerta está desalineada.
- La bisagra fuerte y versátil se adapta a todos los anchos de puertas; no hay que esperar por pedidos especiales.
- Cumple con los códigos de higiene. Materiales de vinilo disponibles para cumplir con las normas del USDA, NSF y locales.
- Garantía de 10 años para la bisagra resistente a la oxidación. Las bisagras de acero inoxidable no se oxidan, aún en condiciones de humedad alta.
- Se incluye un kit de montaje para su aplicación.

ESPECIFICACIONES

MATERIAL:
PVC transparente,
espesor de 0.080
o 0.120.

**APERTURAS DE
PUERTA:**
30 pulg. a 72 pulg.
de ancho; 78 pulg. a
96 pulg. de altura.

APLICACIONES ESPECIALES:
Bisagras para uso pesado
disponibles para puertas
anchas.



CÓMO PEDIR LAS CORTINAS DE VINILO Y LAS PUERTAS PARA TRÁFICO Thermal Flex®

Contacte a su representante de Kason al 1.800.935.2766.