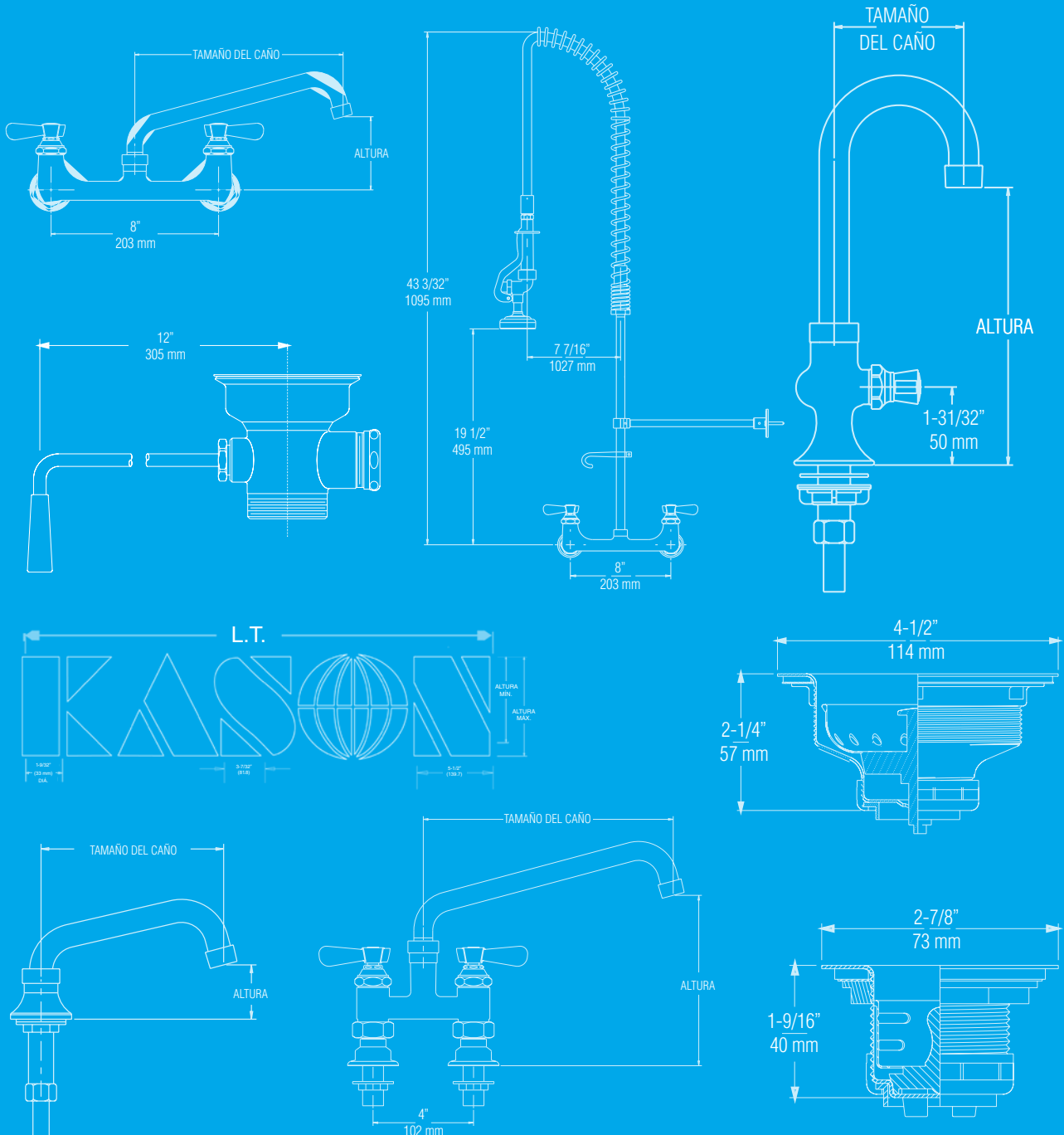




Donde el diseño de precisión se encuentra con la fabricación de productos especializados

## PRODUCTOS DE PLOMERÍA





## LA MISIÓN DE KASON:

### PROTEGER LA INTEGRIDAD DE SUS PRODUCTOS

Nuestros clientes hacen todo lo posible por construir los mejores refrigeradores, congeladores, equipos de servicios de alimentos cuartos industriales y camionetas de reparto. Nuestro objetivo es preservar la integridad de sus productos proporcionando los componentes y accesorios para puertas de la más alta calidad, tanto para equipos originales como para aplicaciones de reemplazo.

Los usuarios finales necesitan proteger los productos y procesos y reducir los costos operativos. Su primera línea de defensa son los cuartos herméticos y estables, con puertas que se abren con facilidad y se cierran firmemente.

Desde 1926, Kason ha prometido y entregado justamente eso. Las extensas líneas de componentes Kason para puertas de cuartos de refrigeración y de vitrinas de refrigeración satisfacen los requisitos más exigentes. Muestre el valor de sus productos con los componentes más innovadores, confiables y duraderos del mercado.

### INVESTIGACIÓN Y PRUEBAS

Todos los productos Kason deben cumplir con los requisitos de nuestros clientes. Antes de desarrollar un producto nuevo, investigamos las necesidades de nuestras industrias y usuarios finales. Nunca nos conformamos con la situación actual. Nuestro personal especializado de investigación y desarrollo busca continuamente conceptos de diseño innovadores. Insisten en la integridad profesional, las pruebas exhaustivas de los productos y la precisión del control de calidad en línea. Así es como fabricamos productos tan exitosos y confiables como los cerrojos de seguridad que se liberan desde el interior SafeGuard®, las manijas y bisagras Pacesetter, las bisagras y cerrojos de acero inoxidable y las manijas para cocinas móviles con cilindros de cierre extraíbles.

### CONCEPTOS CREATIVOS

Los principales fabricantes de equipos recurren a Kason cuando quieren un estilo único y propio. Adaptaremos un producto de nuestro inventario, diseñaremos componentes personalizados o colaboraremos con sus ingenieros de diseño para desarrollar una imagen exclusiva solo para sus productos. Fabricar componentes especiales y personalizados es parte de la rutina en Kason.

### CALIDAD

Las plantas de producción de Kason se enorgullecen de sus instalaciones con tecnología de punta, que contienen procesos de fundición a presión, pulido y galvanoplastia completamente automatizados, como también una amplia gama de máquinas robotizadas y controladas electrónicamente. Exigimos materias primas de máxima calidad, tolerancias de máquinas precisas y un acabado del más alto nivel. Personas calificadas y con experiencia mantienen la tradición de excelencia de la producción de Kason. Nuestro incesante compromiso con una fabricación superior le garantiza productos de alta calidad al menor costo posible sistemáticamente. El control de calidad forma parte de cada paso de las operaciones de Kason: desde la investigación y el desarrollo técnico hasta el empaquetado y el envío.

### SERVICIO

Nuestro eficaz y amable Departamento de Atención al Cliente es su salvación para todas sus necesidades de servicios de alimentos. Un representante puede rastrear rápidamente la disponibilidad del producto o el estado de su pedido con nuestro inventario y sistema de control de pedidos informatizados. Cuente con un envío internacional confiable, ya que le brindamos servicios desde los centros de distribución de Kason en los Estados Unidos continentales y Canadá, y a través de distribuidores autorizados en todo el mundo.

### NUESTRA PROMESA

Nuestra máxima prioridad es satisfacer sus necesidades. Esta es la razón por la que Kason le suministra componentes y accesorios que reflejan la misma calidad que usted le exige a sus propios productos. Nos esforzamos por demostrar una actitud que lo lleve a querer hacer negocios con nosotros. En Kason ofrecemos una tradición de excelencia, una filosofía de innovación y la marca más confiable de componentes comerciales especializados.

## CONTACTOS DE KASON

### CENTROS DE VENTA Y DISTRIBUCIÓN DE EE.UU.

**1.800.93KASON (800.935.2766)**

#### KASON INDUSTRIES, INC.

##### OFICINA MUNDIAL

57 Amlajack Boulevard | Newnan, GA 30265-1015, EE.UU.  
800.935.3550 | FAX: 770.251.4854  
Info@kasonind.com

#### KASON FOODSERVICE DIVISION

31 Amlajack Boulevard | Newnan, GA 30265-1015, EE.UU.  
866.231.2157 | FAX: 770.252.8397  
FoodService@kasonind.com

#### KASON INTERNATIONAL DIVISION

57 Amlajack Boulevard | Newnan, GA 30265-1015, EE.UU.  
770.304.3000 | FAX: 770.251.4854  
International@kasonind.com

#### KASON VINYL DIVISION

31 Amlajack Boulevard | Newnan, GA 30265-1015, EE.UU.  
678.423.0722 | FAX: 770.252.8397  
Vinyl@kasonind.com

#### KASON CANADA BRANCH

226 Industrial Pkwy North, Suite 3 A  
Aurora, Ontario, L4G 4C3, Canada  
905.713.6515 | FAX: 905.713.6518  
Canada@kasonind.com

#### KASON CENTRAL BRANCH

8889 Whitney Drive | Lewis Center, OH 43035-7106, EE.UU.  
740.549.2100 | FAX: 740.549.0701  
Central@kasonind.com

#### KASON MID-AMERICA BRANCH

1239 Atlantic Avenue | Kansas City, MO 64116-4141, EE.UU.  
816.472.7450 | FAX: 816.472.8580  
MidAmerica@kasonind.com

#### KASON WESTERN BRANCH

1500 East Wooley Road, Suite E  
Oxnard, CA 93030-7385, USA  
805.247.1088 | FAX: 805.247.1164  
Western@kasonind.com

**CONTENIDO**

**ÍNDICE NUMÉRICO.....I - 2**

**GUÍA DE PEDIDOS.....I - 3**

**LA CALIDAD DE AQUAWARE ELITE™ .....I - 4**

**ACERCA DE LAS UNIDADES DE ENJUAGUE PREVIO AQUAWARE ELITE™ .....I - 5**

**UNIDADES DE ENJUAGUE PREVIO AQUAWARE ELITE™**

Montaje en la pared, 8 pulg. ....I - 6

Montaje en la cubierta, 8 pulg. ....I - 7

Montaje en la cubierta, 4 pulg. ....I - 8

Llave, doble .....I - 9

Llave, única .....I - 10

Grifos suplementarios de enjuague previo .....I - 11

Cabezales de rociado de enjuague previo .....I - 11

Piezas de repuesto de enjuague previo .....I - 12

**ACERCA DE LOS GRIFOS AQUAWARE ELITE™ .....I - 13**

**GRIFOS AQUAWARE ELITE™**

Montaje en la pared, 8 pulg. ....I - 14

Montaje en la cubierta, 8 pulg. ....I - 15

Montaje en la pared, 4 pulg. ....I - 16

Montaje en la cubierta, 4 pulg. ....I - 17 - 18

Llave, doble .....I - 19

Llave, única .....I - 20

Base de caño, pared .....I - 21

Base de caño, cubierta .....I - 22

**PRODUCTOS ESPECÍFICOS AQUAWARE™**

Grifos electrónicos .....I - 23

Grifos para sartenes wok .....I - 24

Grifos para fregaderos de servicio .....I - 25

Válvulas de pie y rodilla .....I - 25

**GRIFOS AQUAWARE SELECT™**

Montaje en la pared, 8 pulg. ....I - 26

Montaje en la cubierta, 8 pulg. ....I - 27

Montaje en la cubierta, 4 pulg. ....I - 28

Montaje en la pared, 4 pulg. ....I - 29

Cubierta, llave única .....I - 30

Piezas de repuesto para grifos .....I - 31 - 33

**GRIFOS PARA LLENADO DE VASOS Y BANDEJAS DE GOTEÓ .....I - 34**

**VÁLVULAS DE MEZCLA .....I - 35**

**CONJUNTO LAVA UTENSILIOS .....I - 36**

**DESAGÜES**

Manija giratoria .....I - 37-39

Piezas de repuesto para desagües .....I - 40

Palanca .....I - 41

**VÁLVULAS DE DESAGÜE Y ACCESORIOS**

Válvula de desagüe de cesta .....I - 42

Tubos de cola .....I - 42

Válvula de desagüe de flujo libre .....I - 43

Entrada de agua en remolino .....I - 44

Desagües de caja .....I - 44

Desagües de fregadero .....I - 45

Tubos de rebose .....I - 46

**SOPORTE DE INODORO .....I - 47**

**LA PROMESA DE AQUAWARE™**

- Cada producto Aquaware™ se entrega con la promesa de calidad de Kason y con nuestras garantías.
- Todos los productos Aquaware™ se prueban al 100% para buscar pérdidas y verificar su funcionamiento.
- El servicio de atención al cliente personalizado y eficiente, y el servicio de entrega confiable de Kason están garantizados.

**LA CALIDAD DE AQUAWARE ELITE™**

- Accesorios de calidad institucional con bajo contenido de plomo, de primera calidad.
- Unidades de enjuague previo, grifos y piezas de repuesto para uso pesado.
- Cuerpos de aleación de bronce con bajo contenido de plomo y enchapado triple en cromo, con accesorios de bronce con bajo contenido de plomo.
- Con certificado NSF 61/9-G y ANSI/ASME A112.18.1/ B-125 Mecánico, cumple con ADA.
- Dos años de garantía limitada de Kason.



**EL AHORRO DE AQUAWARE SELECT™**

- Grifos de grado comercial, económicos, de alta calidad, para uso institucional y en servicios de alimentos.
- Aleación de bronce con bajo contenido de plomo, enchapada en cromo pulido, con manijas de metal fundido a presión.
- Brindan años de servicio confiable.
- Un año de garantía limitada de Kason.



Cumplen con ADA

N.º DE ARTÍCULO	PÁGINA	N.º DE ARTÍCULO	PÁGINA	N.º DE ARTÍCULO	PÁGINA	N.º DE ARTÍCULO	PÁGINA
0451KL0001	I - 12	60451KL6812	I - 24	60452KL8008	I - 15	60459004071	I - 45
0451KL0002	I - 12	60451KL8001	I - 14	60452KL8010	I - 15	60459004072	I - 45
0451KL0003	I - 12	60451KL8002	I - 14	60452KL8012	I - 15	60459004073	I - 45
0451KL0004	I - 12	60451KL8003	I - 14	60452KL8014	I - 15	60459004074	I - 45
0451KL0007	I - 12	60451KL8006	I - 14	60452KL8016	I - 15	60459004075	I - 45
0451KL0008	I - 12	60451KL8008	I - 14	60452KL8118	I - 15	60459004076	I - 45
0451KL000960	I - 12	60451KL8010	I - 14	60452KL8500	I - 7	60459004077	I - 45
0451KL000972	I - 12	60451KL8012	I - 14	60455KL0003	I - 32	60459004078	I - 45
0451KL000996	I - 12	60451KL8014	I - 14	60455KL0007	I - 31	60459004079	I - 45
0451KL0009	I - 12	60451KL8016	I - 14	60455KL0008	I - 31	60459004081	I - 45
0451KL00033	I - 12	60451KL8118	I - 14	60455KL8001	I - 26	60459004082	I - 45
0451KL0010	I - 12	60451KL8500	I - 6	60455KL8002	I - 26	60459004083	I - 45
0451KL001060	I - 12	60451KL9001	I - 33	60455KL8003	I - 26	60459004084	I - 45
0451KL001072	I - 12	60451KL9002	I - 33	60455KL8006	I - 26	60459004085	I - 45
0451KL001096	I - 12	60451KL9006	I - 33	60455KL8008	I - 26	60459004090	I - 45
0451KL0011	I - 12	60451KL9008	I - 33	60455KL8010	I - 26	60459004091	I - 45
0451KL0012	I - 12	60451KL9010	I - 33	60455KL8012	I - 26	60459004092	I - 45
0451KL0013	I - 12	60451KL9012	I - 33	60455KL8014	I - 26	60459004093	I - 45
0451KL0020	I - 12	60451KL9014	I - 33	60455KL8016	I - 26	60459004094	I - 45
0451KL0021	I - 12	60451KL9016	I - 33	60456KL2001	I - 30	60459004101	I - 45
0451KL0022	I - 12	60451KL9801	I - 33	60456KL2002	I - 30	60459004102	I - 45
0451KL0023	I - 12	60451KL9802	I - 33	60456KL2003	I - 30	60459004103	I - 45
0451KL0700	I - 12	60451KL9803	I - 33	60456KL2006	I - 30	60459004104	I - 45
0452KL0700	I - 12	60452KL0700	I - 31	60456KL2008	I - 30	60459004201	I - 45
60080000007	I - 34	60452KL1001	I - 19	60456KL2010	I - 30	60459004301	I - 45
60080000009	I - 34	60452KL1002	I - 19	60456KL2012	I - 30	60459004302	I - 45
60080000017	I - 34	60452KL1003	I - 19	60456KL2014	I - 30	60459004303	I - 45
60080000019	I - 34	60452KL1006	I - 19	60456KL2016	I - 30	60459004304	I - 45
60450KL0001	I - 34	60452KL1008	I - 19	60456KL4006	I - 28	60459004305	I - 45
60450KL2100	I - 23	60452KL1010	I - 19	60456KL4008	I - 28	60459004306	I - 45
60450KL2101	I - 23	60452KL1012	I - 19	60456KL4010	I - 28	60459004331	I - 45
60450KL2102	I - 23	60452KL1014	I - 19	60456KL4012	I - 28	60459004332	I - 45
60450KL2103	I - 23	60452KL1016	I - 19	60456KL4014	I - 28	60459004401	I - 45
60450KL2110	I - 23	60452KL1118	I - 19	60456KL4016	I - 28	60459004402	I - 45
60450KL2111	I - 23	60452KL1500	I - 9	60456KL4801	I - 28	60459004403	I - 45
60450KL2112	I - 23	60452KL2001	I - 20	60456KL4802	I - 28	60459004404	I - 45
60450KL2113	I - 23	60452KL2002	I - 20	60456KL4803	I - 28	60459004441	I - 45
60450KL2150	I - 23	60452KL2003	I - 20	60456KL8001	I - 27	60459004501	I - 45
60451008660	I - 25	60452KL2006	I - 20	60456KL8002	I - 27	60459004502	I - 45
60451008665	I - 25	60452KL2008	I - 20	60456KL8003	I - 27	60460002270	I - 46
60451008673	I - 25	60452KL2010	I - 20	60456KL8006	I - 27	60460002290	I - 46
60451008674	I - 25	60452KL2012	I - 20	60456KL8008	I - 27	60460002310	I - 46
60451KL0007	I - 31	60452KL2014	I - 20	60456KL8010	I - 27	60460002312	I - 46
60451KL0008	I - 31	60452KL2016	I - 20	60456KL8012	I - 27	60460002375	I - 46
60451KL0016	I - 32	60452KL2118	I - 20	60456KL8014	I - 27	60460002475	I - 46
60451KL0017	I - 32	60452KL2500	I - 10	60456KL8016	I - 27	60460002410	I - 46
60451KL0020	I - 32	60452KL3001	I - 22	60457KL0007	I - 31	60460002412	I - 46
60451KL0021	I - 32	60452KL3002	I - 22	60457KL0008	I - 31	60463000002	I - 42
60451KL0022	I - 32	60452KL3003	I - 22	60457KL4006	I - 29	60463000003	I - 42
60451KL0023	I - 32	60452KL3006	I - 22	60457KL4008	I - 29	60463002003	I - 42
60451KL0031	I - 11	60452KL3008	I - 22	60457KL4010	I - 29	60463002010	I - 44
60451KL0039	I - 35	60452KL3010	I - 22	60457KL4012	I - 29	60463002011	I - 44
60451KL0040	I - 35	60452KL3012	I - 22	60457KL4014	I - 29	60463002012	I - 44
60451KL0044	I - 32 - 33	60452KL3014	I - 22	60457KL4016	I - 29	60463002013	I - 44
60451KL0700	I - 31	60452KL3016	I - 22	60457KL4801	I - 29	60463002014	I - 43
60451KL3001	I - 21	60452KL4001	I - 16	60457KL4802	I - 29	60463003008	I - 43
60451KL3002	I - 21	60452KL4002	I - 16	60457KL4803	I - 29	60463005004	I - 42
60451KL3003	I - 21	60452KL4003	I - 16	60458001200	I - 38	60463005014	I - 42
60451KL3006	I - 21	60452KL4006	I - 16	60458001500	I - 37	60464000001	I - 44
60451KL3008	I - 21	60452KL4008	I - 16	60458004400	I - 41	60465000001	I - 25
60451KL3010	I - 21	60452KL4010	I - 16	60458004500	I - 41	60465000100	I - 25
60451KL3012	I - 21	60452KL4012	I - 16	60458005400	I - 37	60465000101	I - 25
60451KL3014	I - 21	60452KL4014	I - 16	60458006500	I - 39	60465000102	I - 25
60451KL3016	I - 21	60452KL4016	I - 16	60458007000	I - 40	60465000200	I - 25
60451KL4401	I - 17	60452KL4118	I - 16	60458007010	I - 39 - 41	60465000201	I - 25
60451KL4402	I - 17	60452KL4401	I - 18	60458007020	I - 39 - 41	60465000202	I - 25
60451KL4403	I - 17	60452KL4402	I - 18	60458007025	I - 40	67504000202	I - 36
60451KL4406	I - 17	60452KL4403	I - 18	60458007030	I - 40	67504000204	I - 36
60451KL4408	I - 17	60452KL4406	I - 18	60458007032	I - 40	67504KL0205	I - 36
60451KL4410	I - 17	60452KL4408	I - 18	60458007034	I - 37 - 41	67505000101	I - 34
60451KL4412	I - 17	60452KL4410	I - 18	60458007035	I - 40	67505000102	I - 34
60451KL5006	I - 11	60452KL4412	I - 18	60458007036	I - 40	9000TJ1000	I - 47
60451KL5008	I - 11	60452KL4500	I - 8	60458007037	I - 40	9000TJ2000	I - 47
60451KL5010	I - 11	60452KL8001	I - 15	60458007038	I - 40	9000TJ3000	I - 47
60451KL5012	I - 11	60452KL8002	I - 15	60458007039	I - 40		
60451KL5014	I - 11	60452KL8003	I - 15	60458007200	I - 37		
60451KL5016	I - 11	60452KL8006	I - 15	60459004070	I - 45		

## ESPECIFICACIONES

Evite los errores y demoras. Especifique todo detalladamente. Recuerde, cuando sea necesario, incluir:

- Número de modelo (todos los números de piezas necesarios para completar su selección)
- Cantidad
- Solicitudes especiales
- Instrucciones de envío



## PROCESO DE PEDIDOS

**Todos los pedidos se procesan sin demoras. Sin embargo, omitir información necesaria o cambiar los requisitos luego de que el pedido se haya aceptado puede generar un retraso en la entrega.**

**Con fines de facturación, todos los números del catálogo estarán precedidos por una cifra que indique la clase del artículo, que agregaremos cuando ingrese su pedido. Para su información, estas cifras y sus clases de productos son las siguientes:**

- 6 - Productos de servicios de alimentos**
- 9 - Piezas de repuesto**

## DEVOLUCIONES

No se aceptará la devolución de ninguna mercancía sin la autorización previa de Kason Foodservice.

## CAMBIOS DE PRODUCTO

Kason Foodservice y Kason Industries, Inc. se reservan el derecho de hacer cualquier cambio a cualquiera de sus productos, o de discontinuar un producto sin previo aviso.

## AVISO IMPORTANTE

Todas las declaraciones, recomendaciones e información técnica relacionadas con los productos que comercializa Kason Foodservice o Kason Industries, Inc. se basan en información que se considera confiable, pero Kason no puede garantizar la exactitud ni la integridad de dicha información. Antes de usar el producto, el usuario debe determinar la idoneidad del producto para su uso previsto. El usuario asume todos los riesgos y responsabilidades de toda clase relacionadas con el uso de cualquier producto Kason.

## GARANTÍA LIMITADA DE KASON FOODSERVICE

Kason Foodservice garantiza productos contra defectos de materiales y de manufactura por el período de tiempo designado para cada producto desde la fecha de compra, a menos que se especifique otra cosa para un producto individual. Todos los productos que tengan defectos se reemplazarán. A excepción de los costos reales de nuestros productos, Kason Foodservice no se hará responsable de otros costos circunstanciales y consecuentes, como la mano de obra, la pérdida de productos o el daño a otros equipos. Los productos de Kason Foodservice se pueden usar en muchas aplicaciones distintas, por lo tanto, el instalador debe asegurarse de que el producto sea adecuado para la aplicación y funcione de forma segura al instalarlo.

## PATENTES, MARCAS REGISTRADAS Y DERECHOS DE AUTOR

Muchos de los productos innovadores de Kason están protegidos por el derecho de marcas o las patentes de EE.UU. Kason considera que todos sus artículos patentados y con marca registrada son recursos valiosos, por lo tanto, la compañía tomará todas las medidas necesarias y pertinentes para proteger dichos artículos hasta el máximo grado permitido por la ley.

El contenido completo de este catálogo y todas las demás publicaciones, medios electrónicos, dibujos técnicos y otros materiales similares producidos por o para Kason Foodservice o Kason Industries, Inc. son de propiedad exclusiva y están protegidos por las leyes de derecho de autor de EE.UU.

## LÍNEAS DE PRODUCTOS KASON FOODSERVICE

- ACCESORIOS Y PATAS DE EQUIPOS
- CONJUNTOS Y PATAS DE RUEDAS
- COMPONENTES DE CAFETERÍA Y SERVICIO DE BANQUETES
- ACCESORIOS PARA CAMPANAS EXTRACTORAS
- COMPONENTES PARA GABINETES
- MATERIALES DE FABRICACIÓN
- PRODUCTOS DE PLOMERÍA
- COMPONENTES PARA PUERTAS DE REFRIGERACIÓN
- COMPONENTES PARA PUERTAS DE GABINETES QUE MANTIENEN EL CALOR
- COMPONENTES ESPECÍFICOS PERSONALIZADOS
- VEA UNA LISTA COMPLETA EN [WWW.KASONIND.COM](http://WWW.KASONIND.COM)

## LA PROMESA DE AQUAWARE ELITE™

- Unidades de enjuague previo, grifos y piezas de repuesto de calidad institucional, para uso pesado.
- Aleación resistente de bronce con bajo contenido de plomo, con acabado grueso de enchapado triple en cromo y estructura de acero inoxidable para una larga duración y poco mantenimiento.
- Vástagos de las válvulas de bronce con bajo contenido de plomo.
- Reguladores de flujo laminar.
- Todos las unidades se prueban al 100% para buscar pérdidas y verificar su funcionamiento.
- Con certificado NSF 61/9-G y ANSI/ASME A112.18.1/ B-125 Mecánico, cumple con ADA.
- Todos los productos Aquaware Elite™ se entregan con la promesa de calidad de Kason y con dos años de garantía limitada.
- Cuento con que Kason Foodservice brindará un servicio de atención al cliente personalizado y eficiente y un servicio de entrega confiable.

## PRUEBAS DE AQUAWARE ELITE™

- La calidad de los productos Aquaware™ se prueba al 100% en varias etapas de la producción.
- Las pruebas comienzan desde el principio, con las materias primas. El bronce se somete a pruebas y se certifica para garantizar la mínima cantidad de plomo y de elementos traza.
- Después de fundir el cuerpo del grifo, se lo presuriza con aire y se lo sumerge en agua para buscar pérdidas. Usamos aire porque permite encontrar imperfecciones pequeñas en la fundición, que posiblemente no se detectaran en la prueba solo con agua. Después del mecanizado, se vuelven a probar los cuerpos con el mismo procedimiento.
- A continuación, los cuerpos ensamblados se someten a una serie de pruebas con agua para asegurar que funcionen correctamente.
- Antes del empaquetado final, nuestros ingenieros llevan a cabo pruebas de presión adicionales con equipos científicos de precisión.

## EL VALOR DE LA CERTIFICACIÓN NSF

- La Ley de Agua Potable Segura de EE.UU. exige que los grifos cumplan con los requisitos de la Norma NSF/ANSI 61.
- Todos los grifos y conjuntos de enjuague previo de Kason están certificados por NSF International conforme a esta norma.
- NSF es el certificador externo independiente más importante de los productos que afectan a la seguridad de la salud pública, la aptitud para el uso y la calidad ambiental.
- NSF está autorizado por el Instituto Nacional de Normalización Estadounidense (American National Standards Institute, ANSI) y el Consejo de Normas de Canadá (Standards Council of Canada, SCC).
- La certificación NSF de productos del Anexo G (bajo contenido de plomo) toma en cuenta el peor caso posible en relación al contenido de plomo. Esto se logra considerando el máximo contenido posible de plomo para cada componente, determinado a partir de la especificación del material utilizada. Por ejemplo, las especificaciones de contenido de plomo para las aleaciones de bronce con bajo contenido de plomo, como el bronce, normalmente se indican con un rango. Se usa el máximo valor de ese rango para calcular el promedio ponderado del contenido de plomo.



ASME A112.18.1/CSA B125.1  
NSF-61/9-G



## LOS ACCESORIOS DE PLOMERÍA INSTITUCIONALES CON BAJO CONTENIDO DE PLOMO, DE LA MEJOR CALIDAD, OFRECEN UN FUNCIONAMIENTO CONFIABLE Y LARGA DURABILIDAD

### MANGUERA PARA USO PESADO

La manguera de Santoprene® resistente, con cubierta de acero inoxidable flexible, permanece siempre conectada con accesorios hidráulicos para presión alta probados hasta 400 psi. La longitud estándar de la manguera es de 42 pulg. (1067 mm). Otras longitudes están disponibles de forma opcional.

### UNIÓN DE LA MANGUERA

La unión de la manguera comprobada por la industria lleva arandelas de uretano para asegurar un cierre hermético. La protección de la manguera de acero inoxidable resguarda la conexión.

### TODAS LAS CONEXIONES SON DE ROSCA METÁLICA

No dañan la rosca; garantizan un sellado a prueba de fugas.

### CONJUNTO DE LA VÁLVULA DE ROCIADO

El mango y la manija PathoGuard™\* bactericidas son estándar para todos los modelos. La manija de la manguera tiene un inserto de bronce para mayor durabilidad.

### MANIJAS DE AGARRE FÁCIL

Las manijas moldeadas hacen que la operación sea más sencilla con las manos húmedas o jabonosas. El código de color internacional de los indicadores es estándar.

### RESORTE EN ESPIRAL PARA USO PESADO

El resorte cromado protege a la manguera y asegura su posición correcta y un manejo más sencillo.

### ESPIRALES AGREGADOS

Los espirales compactos en la base del resorte proporcionan mayor estabilidad y reducen la posibilidad de rotura de la manguera.

### SOPORTE DE PARED

El soporte de pared de 12 pulg. se incluye con todos los modelos sin ningún costo adicional. Proporciona mayor sujeción.

### CABEZAL DE ROCIADO

Placa frontal de polímero reforzado, extra grande, con dos superficies de rociado: Rociado completo, 3.3 gpm a 60 psi. Rociado plano para ahorro de agua, 1.4 gpm a 60 psi. Rociador para el ahorro de energía con certificado ASTM F2324-03\*, 1.2 gpm a 60 psi.

\*De acuerdo con la Ley de Política Energética de 2005.

### TUBO VERTICAL

Construcción de bronce forjado con acabado de cromo pulido.

### VÁLVULAS DE APERTURA COMPLETA CON UN CUARTO DE VUELTA

Son estándar para todos los grifos y unidades de enjuague previo Aquaware Elite™ de Kason.

### CUERPO DE LA VÁLVULA

Aleación duradera de bronce con bajo contenido de plomo, con acabado triple de cromo pulido.

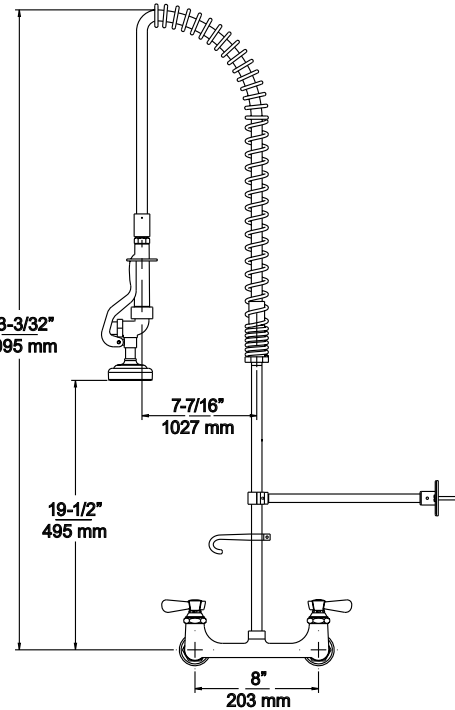
© 2017 Kason Industries, Inc.

0917 LIT 001



ASME A112.18.1/CSA B125.1  
NSF-61/9-G

\* Los productos PathoGuard™ tratados ayudan a evitar el olor, las manchas y el deterioro del producto debido al moho, las bacterias y los hongos que afectan a la salud pública. Las prácticas de limpieza y sanitización regulares son necesarias si la salud pública es una preocupación.



### 451KL8500 UNIDAD DE ENJUAGUE PREVIO DE MONTAJE EN LA PARED DE 8 PULG.

- Unidades de enjuague previo para uso pesado, de calidad institucional.
- Cuerpo de aleación resistente de bronce con bajo contenido de plomo, con acabado de enchapado triple en cromo y manguera cubierta de acero inoxidable para una larga duración y poco mantenimiento.
- El asiento y el vástago de la válvula de bronce con bajo contenido de plomo llevan una arandela para grifo de uretano.
- Inserto de bronce en la manija de la manguera.
- El tratamiento bactericida PathoGuard™\* protege al mango y la manija del deterioro, los olores y el cambio de color ocasionados por el crecimiento de bacterias o moho.
- Complemente con el soporte de pared de 12 pulg.
- Dos años de garantía limitada.

#### ESPECIFICACIONES

##### MATERIAL/ACABADO:

**CUERPO DE LA VÁLVULA:** Cuerpo de la válvula de aleación de bronce con bajo contenido de plomo, con enchapado triple en cromo pulido; vástago de la válvula de bronce con bajo contenido de plomo; válvula cerámica; tubo vertical de bronce cromado pulido; manijas de zinc fundido a alta presión, enchapadas en cromo pulido, con tornillos de acero inoxidable.

**UNIDAD DE ROCIADO:** Cuerpo, sombrero y boquilla enchapados en cromo pulido; mango y manija de polímero bactericida PathoGuard™\* con inserto de bronce; manguera de Santoprene® flexible de 42 pulg. (1067 mm) con cubierta de acero inoxidable; con certificado NSF 61/9-G en EE.UU. y Canadá. Las unidades estándar incluyen cabezales de rociado de 3.3 gpm, 1.6 gpm y 1.2 gpm.

##### MONTAJE:

Conexiones de entrada excéntricas de 1/2 pulg.-14 NPS hembra, a 8 pulg. (203 mm) entre centros, regulables en ± 1/4 pulg., con componentes de montaje.

##### OPCIONES:

Los cartuchos cerámicos y otras longitudes de manguera se venden por separado.

Manijas de aleta disponibles.

Las piezas de repuesto se muestran en la Página I - 12.

### GRIFOS SUPLEMENTARIOS OPCIONALES

- Se instalan en línea con el cuerpo de la válvula de enjuague previo.
- Comparte la línea de agua y los mandos.
- Una válvula aparte controla el flujo del caño.
- Seis longitudes de caño giratorio.



SE MUESTRA EN LA PÁGINA I 11

#### UNIDAD DE ENJUAGUE PREVIO AQUAWARE ELITE™ 451KL8500

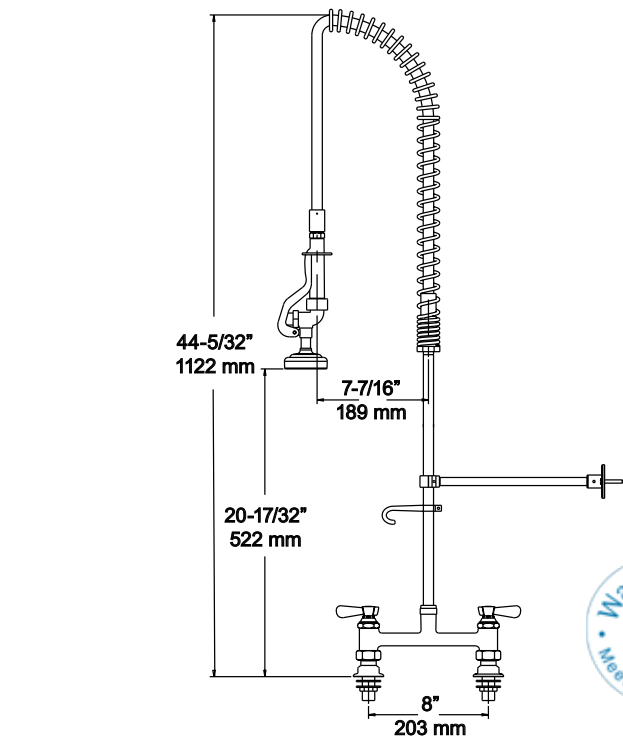
N.º de modelo	Artículo
60451KL8500	Unidad de enjuague previo de montaje en la pared de 8 pulg.

\* Los productos PathoGuard™ tratados ayudan a evitar el olor, las manchas y el deterioro del producto por el moho, las bacterias y los hongos que afectan a la salud pública. Las prácticas de limpieza y sanitización regulares son necesarias si la salud pública es una preocupación.





ASME A112.18.1/CSA B125.1  
NSF-61/9-G



### 452KL8500 UNIDAD DE ENJUAGUE PREVIO DE MONTAJE EN LA CUBIERTA DE 8 PULG.

- Unidades de enjuague previo para uso pesado, de calidad institucional.
- Cuerpo de aleación resistente de bronce con bajo contenido de plomo, con acabado de enchapado triple en cromo y manguera cubierta de acero inoxidable para una larga duración y poco mantenimiento.
- El asiento y el vástago de la válvula de bronce con bajo contenido de plomo llevan una arandela para grifo de uretano.
- Inserto de bronce en la manija de la manguera.
- El tratamiento bactericida PathoGuard™\* protege al mango y a la manija del deterioro, los olores y el cambio de color ocasionados por el crecimiento de bacterias o moho.
- Complemente con el soporte de pared de 12 pulg.
- Dos años de garantía limitada.

#### ESPECIFICACIONES

##### MATERIAL/ACABADO:

**CUERPO DE LA VÁLVULA** - Cuerpo de la válvula de aleación de bronce con bajo contenido de plomo, con enchapado triple en cromo pulido; vástago de la válvula de bronce con bajo contenido de plomo; válvula cerámica; tubo vertical de bronce cromado pulido; manijas de zinc fundido a alta presión, enchapadas en cromo pulido, con tornillos de acero inoxidable.

##### MONTAJE:

Conexiones de entrada excéntricas de 1/2 pulg.-14 NPS hembra, a 8 pulg. (203 mm) entre centros.

##### OPCIONES:

Los cartuchos cerámicos y otras longitudes de manguera se venden por separado.

Manijas de aleta disponibles.

Las piezas de repuesto se muestran en la Página I - 12.

**UNIDAD DE ROCIADO** - Cuerpo, sombrerete y boquilla enchapados en cromo pulido; mango y manija de polímero bactericida PathoGuard™\* con inserto de bronce; manguera de Santoprene® flexible de 42 pulg. (1067 mm) con cubierta de acero inoxidable; con certificado NSF 61/9-G en EE.UU. y Canadá. Las unidades estándar incluyen cabezales de rociado de 3.3 gpm, 1.6 gpm y 1.2 gpm.

### GRIFOS SUPLEMENTARIOS OPCIONALES

- Se instala en línea con el cuerpo de la válvula de enjuague previo.
- Comparte la línea de agua y los mandos.
- Una válvula aparte controla el flujo del caño.
- Seis longitudes de caño giratorio.



SE MUESTRA EN LA PÁGINA I 11

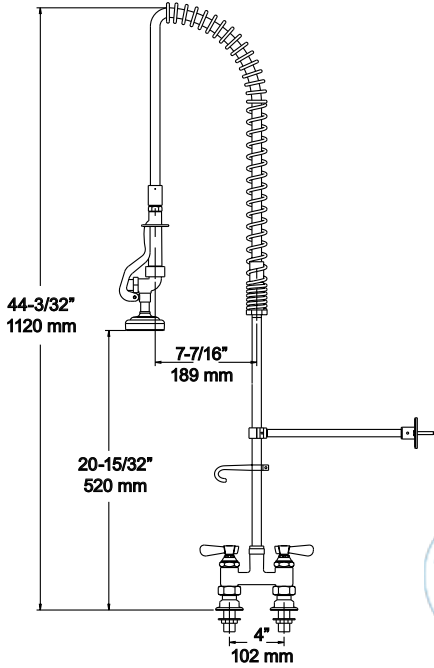
#### UNIDAD DE ENJUAGUE PREVIO AQUAWARE ELITE™ 451KL8500

N.º de modelo	Artículo
60452KL8500	Unidad de enjuague previo de montaje en la cubierta de 8 pulg.

\* Los productos PathoGuard™ tratados ayudan a evitar el olor, las manchas y el deterioro del producto debido al moho, las bacterias y los hongos que afectan a la salud pública. Las prácticas de limpieza y sanitización regulares son necesarias si la salud pública es una preocupación.



**NSF**  
C US  
ASME A112.18.1/CSA B125.1  
NSF-61/9-G



### 452KL4500 UNIDAD DE ENJUAGUE PREVIO DE MONTAJE EN LA CUBIERTA DE 4 PULG.

- Unidades de enjuague previo para uso pesado, de calidad institucional.
- Cuerpo de aleación resistente de bronce con bajo contenido de plomo, con acabado de enchapado triple en cromo y manguera cubierta de acero inoxidable para una larga duración y poco mantenimiento.
- El asiento y el vástago de la válvula de bronce con bajo contenido de plomo llevan una arandela para grifo de uretano.
- Inserto de bronce en la manija de la manguera.
- El tratamiento bactericida PathoGuard™\* protege al mango y a la manija del deterioro, los olores y el cambio de color ocasionados por el crecimiento de bacterias o moho.
- Complemente con el soporte de pared de 12 pulg.
- Dos años de garantía limitada.

#### ESPECIFICACIONES

**MATERIAL/ACABADO:**  
**CUERPO DE LA VÁLVULA** - Cuerpo de la válvula de aleación de bronce con bajo contenido de plomo, con enchapado triple en cromo pulido; vástago de la válvula de bronce con bajo contenido de plomo; válvula cerámica; tubo vertical de bronce cromado pulido; manijas de zinc fundido a alta presión, enchapadas en cromo pulido, con tornillos de acero inoxidable.

**UNIDAD DE ROCIADO** - Cuerpo, sombrerete y boquilla enchapados en cromo pulido; mango y manija de polímero bactericida PathoGuard™\* con inserto de bronce; manguera de Santoprene® flexible de 42 pulg. (1067 mm) con cubierta de acero inoxidable; con certificado NSF 61/9-G en EE.UU. y Canadá. Las unidades estándar incluyen cabezales de rociado de 3.3 gpm, 1.6 gpm y 1.2 gpm.

**MONTAJE:**  
Equipada con conexiones de entrada excéntricas de 1/2 pulg.-14 NPS hembra, a 4 pulg. (102 mm) entre centros.

**OPCIONES:**  
Los cartuchos cerámicos y otras longitudes de manguera se venden por separado.

Manijas de aleta disponibles.

Las piezas de repuesto se muestran en la Página I - 12.

### GRIFOS SUPLEMENTARIOS OPCIONALES

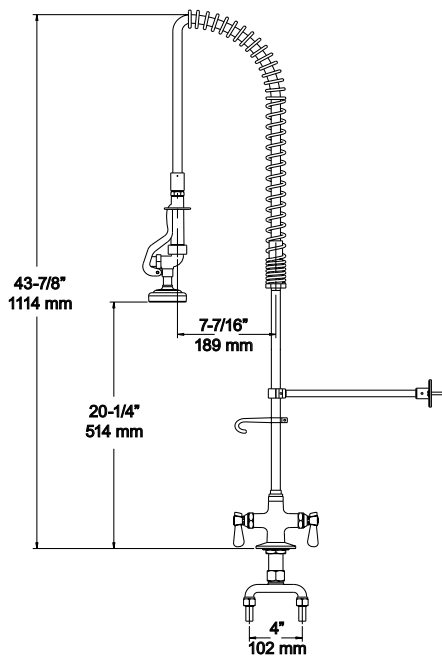
- Se instala en línea con el cuerpo de la válvula de enjuague previo.
- Comparte la línea de agua y los mandos.
- Una válvula aparte controla el flujo del caño.
- Seis longitudes de caño giratorio.



**SE MUESTRA EN LA PÁGINA I 11**

UNIDAD DE ENJUAGUE PREVIO AQUAWARE ELITE™ 452KL4500	
N.º de modelo	Artículo
60452KL4500	Unidad de enjuague previo de montaje en la cubierta de 4 pulg.

\* Los productos PathoGuard™ tratados ayudan a evitar el olor, las manchas y el deterioro del producto debido al moho, las bacterias y los hongos que afectan a la salud pública. Las prácticas de limpieza y sanitización regulares son necesarias si la salud pública es una preocupación.



### 452KL1500 UNIDAD DE ENJUAGUE PREVIO CON DOBLE LLAVE

- Unidades de enjuague previo para uso pesado, de calidad institucional.
- Cuerpo de aleación resistente de bronce con bajo contenido de plomo, con acabado de enchapado triple en cromo y manguera cubierta de acero inoxidable para una larga duración y poco mantenimiento.
- El asiento y el vástago de la válvula de bronce con bajo contenido de plomo llevan una arandela para grifo de uretano.
- Inserto de bronce en la manija de la manguera.
- El tratamiento bactericida PathoGuard™\* protege al mango y a la manija del deterioro, los olores y el cambio de color ocasionados por el crecimiento de bacterias o moho.
- Complemente con el soporte de pared de 12 pulg.
- Dos años de garantía limitada.

#### ESPECIFICACIONES

**MATERIAL/ACABADO:**  
**CUERPO DE LA VÁLVULA** - Cuerpo de la válvula de aleación de bronce con bajo contenido de plomo, con enchapado triple en cromo pulido; vástago de la válvula de bronce con bajo contenido de plomo; válvula cerámica; tubo vertical de bronce cromado pulido; manijas de zinc fundido a alta presión, enchapadas en cromo pulido, con tornillos de acero inoxidable.

**UNIDAD DE ROCIADO** - Cuerpo, sombrerete y boquilla enchapados en cromo pulido; mango y manija de polímero bactericida PathoGuard™\* con inserto de bronce; manguera de Santoprene® flexible de 42 pulg. (1067 mm) con cubierta de acero inoxidable; con certificado NSF 61/9-G en EE.UU. y Canadá. Las unidades estándar incluyen cabezales de rociado de 3.3 gpm, 1.6 gpm y 1.2 gpm.

**MONTAJE:**  
 Conexiones de entrada de 1/2 pulg. NPS macho, a 4 pulg. (102 mm) entre centros, con colas de unión de 1/4 pulg. NPT y componentes de montaje.

**OPCIONES:**  
 Los cartuchos cerámicos y otras longitudes de manguera se venden por separado.

Las piezas de repuesto se muestran en la Página I - 12.

### GRIFOS SUPLEMENTARIOS OPCIONALES

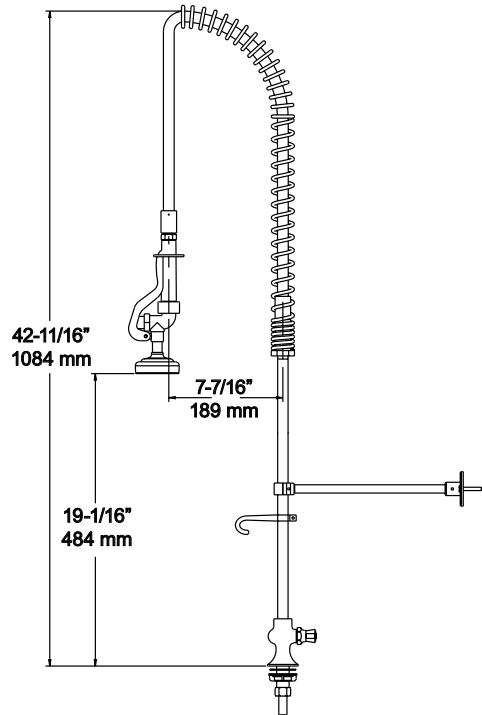
- Se instala en línea con el cuerpo de la válvula de enjuague previo.
- Comparte la línea de agua y los mandos.
- Una válvula aparte controla el flujo del caño.
- Seis longitudes de caño giratorio.



SE MUESTRA EN LA PÁGINA I 11

UNIDAD DE ENJUAGUE PREVIO AQUAWARE ELITE™ 452KL1500	
N.º de modelo	Artículo
60452KL1500	Unidad de enjuague previo con doble llave

\* Los productos PathoGuard™ tratados ayudan a evitar el olor, las manchas y el deterioro del producto debido al moho, las bacterias y los hongos que afectan a la salud pública. Las prácticas de limpieza y sanitización regulares son necesarias si la salud pública es una preocupación.



### 452KL1500 UNIDAD DE ENJUAGUE PREVIO CON LLAVE ÚNICA

- Unidades de enjuague previo para uso pesado, de calidad institucional.
- Cuerpo de aleación resistente de bronce con bajo contenido de plomo, con acabado de enchapado triple en cromo y manguera cubierta de acero inoxidable para una larga duración y poco mantenimiento.
- El asiento y el vástago de la válvula de bronce con bajo contenido de plomo llevan una arandela para grifo de uretano.
- Inserto de bronce en la manija de la manguera.
- El tratamiento bactericida PathoGuard™\* protege al mango y a la manija del deterioro, los olores y el cambio de color ocasionados por el crecimiento de bacterias o moho.
- Complemente con el soporte de pared de 12 pulg.
- Dos años de garantía limitada.

#### ESPECIFICACIONES

##### MATERIAL/ACABADO:

**CUERPO DE LA VÁLVULA** - Cuerpo de la válvula de aleación de bronce con bajo contenido de plomo, con enchapado triple en cromo pulido; vástago de la válvula de bronce con bajo contenido de plomo; válvula cerámica; tubo vertical de bronce cromado pulido; manijas de zinc fundido a alta presión, enchapadas en cromo pulido, con tornillos de acero inoxidable.

**UNIDAD DE ROCIADO** - Cuerpo, sombrerete y boquilla enchapados en cromo pulido; mango y manija de polímero bactericida PathoGuard™\* con inserto de bronce; manguera de Santoprene® flexible de 42 pulg. (1067 mm) con cubierta de acero inoxidable; con certificado NSF 61/9-G en EE.UU. y Canadá. Las unidades estándar incluyen cabezales de rociado de 3.3 gpm, 1.6 gpm y 1.2 gpm.

##### MONTAJE:

Conexiones de entrada de 1/2 pulg. NPS macho con cola de unión de 1/4 pulg. NPT y componentes de montaje.

##### OPCIONES:

Los cartuchos cerámicos y otras longitudes de manguera se venden por separado.

Las piezas de repuesto se muestran en la Página I - 12.

### GRIFOS SUPLEMENTARIOS OPCIONALES

- Se instala en línea con el cuerpo de la válvula de enjuague previo.
- Comparte la línea de agua y los mandos.
- Una válvula aparte controla el flujo del caño.
- Seis longitudes de caño giratorio.

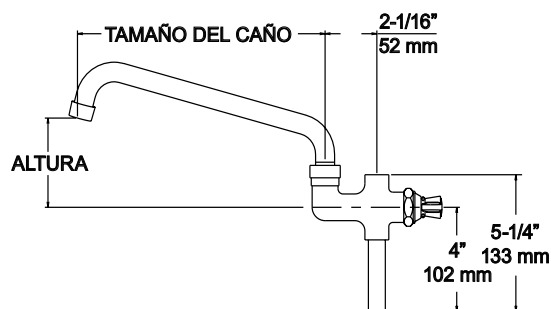


**SE MUESTRA EN LA PÁGINA I11**

#### UNIDAD DE ENJUAGUE PREVIO AQUAWARE ELITE™ 452KL2500

N.º de modelo	Artículo
60452KL2500	Unidad de enjuague previo con llave única

\* Los productos PathoGuard™ tratados ayudan a evitar el olor, las manchas y el deterioro del producto debido al moho, las bacterias y los hongos que afectan a la salud pública. Las prácticas de limpieza y sanitización regulares son necesarias si la salud pública es una preocupación.



### 451KL5000 GRIFOS SUPLEMENTARIOS PARA LAS UNIDADES DE ENJUAGUE POR ROCIADO AQUAWARE ELITE™

- Se instala en línea con el cuerpo de la válvula de enjuague previo.
- Comparte la línea de agua y los mandos.
- Una válvula aparte controla el flujo del caño.
- Seis longitudes de caño giratorio y tres longitudes de caño de cuello de cisne.
- Extensiones de caño disponibles en dos longitudes.

#### ESPECIFICACIONES

##### MATERIAL/ACABADO:

Cuerpo de la válvula de aleación de bronce con bajo contenido de plomo, con enchapado triple en cromo; vástago de la válvula de bronce con bajo contenido de plomo; válvula cerámica; caños tubulares de bronce con bajo contenido de plomo, con acabado en cromo pulido; manija de zinc fundido a alta presión, con acabado de cromo pulido y tornillos de acero inoxidable.

##### MONTAJE:

Se instala entre el cuerpo del grifo y el tubo vertical.

##### OTRO:

Aireador de bajo flujo para ahorro de agua incluido.

Manijas de aleta disponibles.



### CABEZAL DE ROCIADO DE ENJUAGUE PREVIO CON CHORRO EN ABANICO

#### ESPECIFICACIONES

##### MATERIAL:

Mecanismo de la válvula, cuerpo y sombrerete y boquilla de aleación de cobre. Mango, manija tipo palanca y superficie del rociador de polímero.

##### ACABADO:

Cuerpo, sombrerete y boquilla enchapados en cromo pulido.

#### Cabezal de rociado de enjuague previo con chorro en abanico

N.º de modelo	Artículo
60451KL0031	Cabezal de rociado de enjuague previo con chorro en abanico

### EXTENSIONES DE CAÑOS

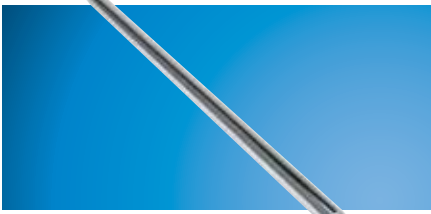
#### GRIFOS SUPLEMENTARIOS DE ENJUAGUE PREVIO AQUAWARE ELITE™ 451KL5000

N.º de modelo	Descripción	Altura
60451KL5006	Grifo suplementario con caño giratorio de 6 pulg. (152 mm)	1-5/8 pulg. (42 mm)
60451KL5008	Grifo suplementario con caño giratorio de 8 pulg. (203 mm)	1-15/16 pulg. (49 mm)
60451KL5010	Grifo suplementario con caño giratorio de 10 pulg. (254 mm)	2-15/16 pulg. (75 mm)
60451KL5012	Grifo suplementario con caño giratorio de 12 pulg. (305 mm)	2-9/16 pulg. (65 mm)
60451KL5014	Grifo suplementario con caño giratorio de 14 pulg. (356 mm)	3-3/16 pulg. (81 mm)
60451KL5016	Grifo suplementario con caño giratorio de 16 pulg. (406 mm)	3-3/16 pulg. (81 mm)



Consulte los detalles y caños adicionales en la Página 132.

PIEZAS DE UNIDADES DE ENJUAGUE PREVIO



**0451KL0001**  
TUBO VERTICAL, 18 pulg. (457 mm)



**0451KL0011**  
KIT DE REPARACIÓN DE LA VÁLVULA DEL ROCIADOR



**0451KL0007**  
VÁLVULA DE REPUESTO, CALIENTE



**0451KL0002**  
SOPORTE DE PARED, 12 pulg. (305 mm)



**0451KL0013**  
CONJUNTO DE VÁLVULA DE BOTÓN



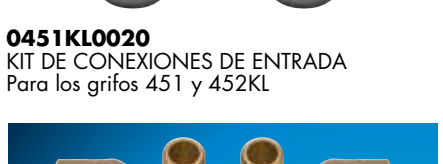
**0451KL0008**  
VÁLVULA DE REPUESTO, FRÍA



**0451KL0003**  
RESORTE CROMADO (ESTÁNDAR)



**0451KL0021**  
KIT DE MANIJAS DE GRIFO  
El kit incluye dos manijas estándar cromadas, indicadores de agua caliente y fría y tornillos de montaje.



**0451KL0020**  
KIT DE CONEXIONES DE ENTRADA  
Para los grifos 451 y 452KL

**0451KL0004**  
RESORTE DE ACERO INOXIDABLE



**0451KL0022**  
KIT DE MANIJAS EN CRUZ  
El kit incluye dos manijas en cruz cromadas, indicadores de agua caliente y fría y tornillos de montaje.



**0451KL0700**  
KIT DE CONEXIONES DE ENTRADA PARA MONTAR EN LA PARED  
Simplifica la instalación del grifo en la pared, en el espacio estándar de la protección contra salpicaduras. El kit incluye dos nipples de 1/2 pulg. NPS cada uno, codos macho-hembra de 1/2 pulg. NPT, arandelas y contratueras.

**0451KL0009** - 42 pulg. (1067mm)  
**0451KL000960** - 60 pulg. (1524 mm)  
**0451KL000972** - 72 pulg. (1829 mm)  
**0451KL000996** - 96 pulg. (2438 mm)  
MANGUERA DE ACERO INOXIDABLE FLEXIBLE  
Longitudes de manguera adicionales disponibles.

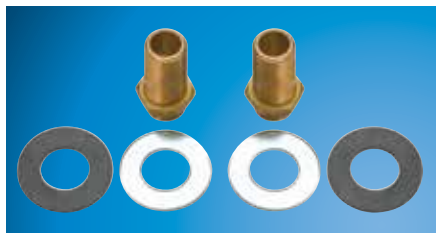
**0451KL0010** - 42 pulg. (1067 mm)  
**0451KL001060** - 60 pulg. (1524 mm)  
**0451KL001072** - 72 pulg. (1829 mm)  
**0451KL001096** - 96 pulg. (2438 mm)  
MANGUERA DE ACERO INOXIDABLE CON MANIJA  
Longitudes de manguera adicionales disponibles.

**0451KL0012**  
KIT DE VÁLVULA DEL ROCIADOR  
Incluye una manija y un mango con tratamiento PathoGuard™\*.

**0451KL00033**  
SUPERFICIE DE ROCIADO, 3.3 GPM



**0451KL0023**  
KIT DE MANIJAS DE ALETA  
El kit incluye dos manijas de aleta de 4 pulg. cromadas, indicadores de agua caliente y fría y tornillos.



**0452KL0700**  
KIT DE CONEXIONES DE ENTRADA PARA MONTAR EN LA CUBIERTA  
Simplifica la instalación del grifo en la cubierta. El kit incluye dos nipples de 1/2 pulg. NPS cada uno, arandelas y contratueras.

\* Los productos PathoGuard™ tratados ayudan a evitar el olor, las manchas y el deterioro del producto debido al moho, las bacterias y los hongos que afectan a la salud pública. Las prácticas de limpieza y sanitización regulares son necesarias si la salud pública es una preocupación.

**LOS ACCESORIOS DE PLOMERÍA INSTITUCIONALES CON BAJO CONTENIDO DE PLOMO, DE LA MEJOR CALIDAD, OFRECEN UN FUNCIONAMIENTO CONFIABLE Y LARGA DURABILIDAD**

**VÁLVULAS DE APERTURA COMPLETA CON UN CUARTO DE VUELTA**  
Estándar para todos los grifos y unidades de enjuague previo Aquaware Elite™.

**BUJES DEL CAÑO DE ALEACIÓN DE BRONCE CON BAJO CONTENIDO DE PLOMO**  
Bujes de bronce y reborde interno para mayor estabilidad. Los bujes tienen doble sellado con o-rings autolubricantes para impedir las fugas.

**CAÑO TUBULAR DE ALEACIÓN DE BRONCE CON BAJO CONTENIDO DE PLOMO**  
El tubo de bronce grueso tiene un acabado de enchapado triple en cromo.

**AIREADOR PARA AHORRO DE AGUA**  
Estándar para todos los grifos Aquaware Elite™ de Kason.

**MANIJAS DE AGARRE FÁCIL**  
Las manijas moldeadas hacen que la operación sea más sencilla con las manos húmedas o jabonosas. El código de color internacional de los indicadores es estándar.

**CUERPO DEL GRIFO**  
Estructura de aleación resistente de bronce con bajo contenido de plomo, con acabado de enchapado triple en cromo para una larga duración y poco mantenimiento.

**BRIDA DE MONTAJE EXCÉNTRICO**  
Montaje más rápido y sencillo con la conexión de entrada que se posiciona sola.

**VÁSTAGO DE LA VÁLVULA**  
Vástago de bronce sólido con bajo contenido de plomo, con válvula de retención integrada para evitar el flujo cruzado entre las tomas de agua caliente y fría.

**ASIENTO DE LA VÁLVULA**  
Equipado con una arandela para grifo de uretano, de mayor duración. Válvula cerámica de un cuarto de vuelta con retención incorporada disponible de forma opcional.



ASME A112.18.1/CSA B125.1  
NSF-61/9-G

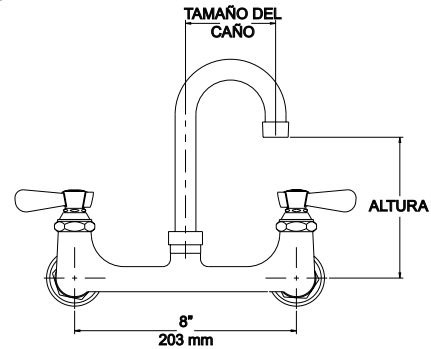
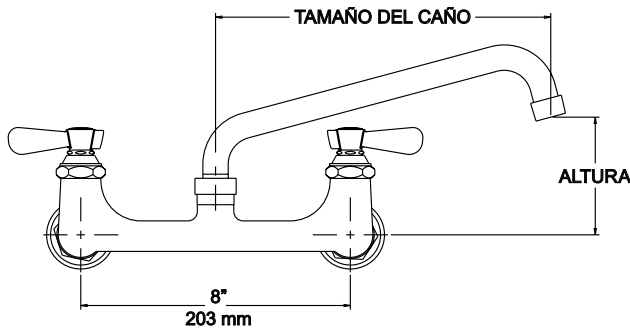
**GARANTÍA**

Todos los accesorios de plomería Aquaware Elite™ de Kason tienen nuestra garantía limitada de dos años.





**NSF**  
C US  
ASME A112.18.1/CSA B125.1  
NSF-61/9-G



**GRIFOS DE MONTAJE EN LA PARED DE 8 PULG. SERIE 451KL8000**

- Grifos con grado de especificación para años de funcionamiento confiable.
- Cuerpo de aleación resistente de bronce con bajo contenido de plomo, con acabado de enchapado triple en cromo para una larga duración y poco mantenimiento.
- El asiento y el vástago de la válvula de bronce con bajo contenido de plomo llevan una arandela para grifo de uretano.
- Dos años de garantía limitada.

**ESPECIFICACIONES**

**MATERIAL/ACABADO:** Cuerpo de la válvula de aleación de bronce con bajo contenido de plomo, con enchapado triple en cromo pulido; vástago de la válvula de bronce con bajo contenido de plomo; válvula cerámica; caños tubulares de bronce, con acabado en cromo pulido; manijas de zinc fundido a alta presión, con acabado de cromo pulido y tornillos de acero inoxidable.

**MONTAJE:** Conexiones de entrada excéntricas de 1/2 pulg.-14 NPS hembra, a 8 pulg. (204 mm) entre centros, regulable en ± 1/4 pulg. El kit de montaje se vende por separado. Consulte la página 30.

**OPCIÓN** El cartucho cerámico se vende por separado.

Manijas de aleta disponibles.

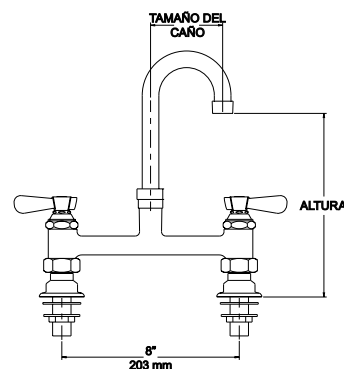
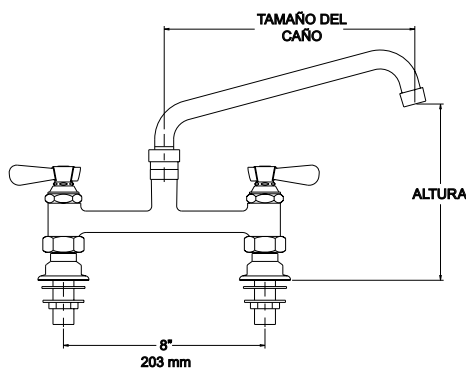
Las piezas de repuesto se muestran en las páginas 1-30-31.

GRIFOS AQUAWARE ELITE™ 451KL8000		
N.º de modelo	Descripción	Altura
60451KL8001	Grifo de pared de 8 pulg. con caño giratorio de cuello de cisne de 3-1/2 pulg. (89 mm)	5-7/8 pulg. (149 mm)
60451KL8002	Grifo de pared de 8 pulg. con caño giratorio de cuello de cisne de 6 pulg. (152 mm)	6-1/16 pulg. (154 mm)
60451KL8003	Grifo de pared de 8 pulg. con caño giratorio de cuello de cisne de 8-1/2 pulg. (216 mm)	9-7/8 pulg. (239 mm)
60451KL8006	Grifo de pared de 8 pulg. con caño giratorio de 6 pulg. (152 mm)	2-9/16 pulg. (65 mm)
60451KL8008	Grifo de pared de 8 pulg. con caño giratorio de 8 pulg. (203 mm)	2-13/16 pulg. (72 mm)
60451KL8010	Grifo de pared de 8 pulg. con caño giratorio de 10 pulg. (254 mm)	3-3/4 pulg. (95 mm)
60451KL8012	Grifo de pared de 8 pulg. con caño giratorio de 12 pulg. (305 mm)	3-1/2 pulg. (88 mm)
60451KL8014	Grifo de pared de 8 pulg. con caño giratorio de 14 pulg. (356 mm)	4-1/8 pulg. (104 mm)
60451KL8016	Grifo de pared de 8 pulg. con caño giratorio de 16 pulg. (406 mm)	4-1/8 pulg. (104 mm)
60451KL8118	Grifo de pared de 8 pulg. con caño con doble articulación de 18 pulg. (457 mm)	5-7/16 pulg. (144 mm)





**NSF**  
C US  
ASME A112.18.1/CSA B125.1  
NSF-61/9-G



**GRIFOS DE MONTAJE EN LA CUBIERTA DE 8 PULG. SERIE 452KL8000**

- Grifos con grado de especificación para años de funcionamiento confiable.
- Cuerpo de aleación resistente de bronce con bajo contenido de plomo, con acabado de enchapado triple en cromo para una larga duración y poco mantenimiento.
- El asiento y el vástago de la válvula de bronce con bajo contenido de plomo llevan una arandela para grifo de uretano.
- Dos años de garantía limitada.

**ESPECIFICACIONES**

**MATERIAL/ACABADO:** Cuerpo de la válvula de aleación de bronce con bajo contenido de plomo, con acabado triple en cromo; vástago de la válvula de bronce con bajo contenido de plomo; válvula cerámica; caños tubulares de bronce, con acabado en cromo pulido; manijas de zinc fundido a alta presión, con acabado de cromo pulido y tornillos de acero inoxidable.

**MONTAJE:** 1/2 pulg.-14 NPS macho, a 4 pulg. (102 mm) entre centros, con componentes de montaje.

**OPCIÓN** El cartucho cerámico se vende por separado.

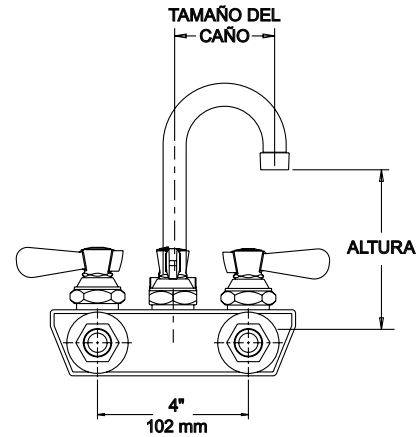
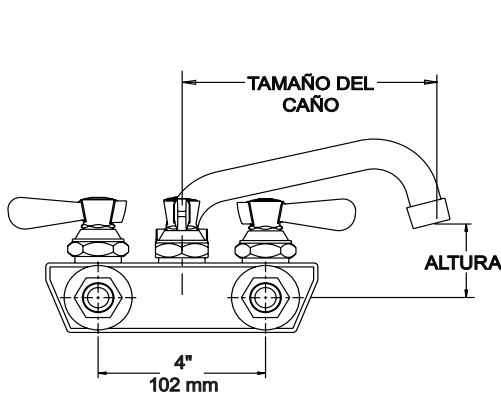
Manijas de aleta disponibles.

Las piezas de repuesto se muestran en las páginas 1 - 30-31.

GRIFOS AQUAWARE ELITE™ 452KL8000		
N.º de modelo	Descripción	Altura
60452KL8001	Grifo de cubierta de 8 pulg. con caño giratorio de cuello de cisne de 3-1/2 pulg. (89 mm)	8-3/16 pulg. (208 mm)
60452KL8002	Grifo de cubierta de 8 pulg. con caño giratorio de cuello de cisne de 6 pulg. (152 mm)	8-3/8 pulg. (212 mm)
60452KL8003	Grifo de cubierta de 8 pulg. con caño giratorio de cuello de cisne de 8-1/2 pulg. (216 mm)	11-3/4 pulg. (298 mm)
60452KL8006	Grifo de cubierta de 8 pulg. con caño giratorio de 6 pulg. (152 mm)	4-7/8 pulg. (124 mm)
60452KL8008	Grifo de cubierta de 8 pulg. con caño giratorio de 8 pulg. (203 mm)	5-1/4 pulg. (131 mm)
60452KL8010	Grifo de cubierta de 8 pulg. con caño giratorio de 10 pulg. (254 mm)	6-1/16 pulg. (154 mm)
60452KL8012	Grifo de cubierta de 8 pulg. con caño giratorio de 12 pulg. (305 mm)	5-3/4 pulg. (147 mm)
60452KL8014	Grifo de cubierta de 8 pulg. con caño giratorio de 14 pulg. (356 mm)	6-7/16 pulg. (163 mm)
60452KL8016	Grifo de cubierta de 8 pulg. con caño giratorio de 16 pulg. (406 mm)	6-7/16 pulg. (163 mm)
60452KL8118	Grifo de pared de 8 pulg. con caño con doble articulación de 18 pulg. (457 mm)	8 pulg. (203 mm)

© 2017 Kason Industries, Inc.

0917 LIT 001



**GRIFOS DE MONTAJE EN LA PARED DISCRETOS DE 4 PULG. SERIE 451KL4400**

- Grifos con grado de especificación para años de funcionamiento confiable.
- Cuerpo de aleación resistente de bronce con bajo contenido de plomo, con acabado de enchapado triple en cromo para una larga duración y poco mantenimiento.
- El asiento y el vástago de la válvula de bronce con bajo contenido de plomo llevan una arandela para grifo de uretano.
- Dos años de garantía limitada.

**ESPECIFICACIONES**

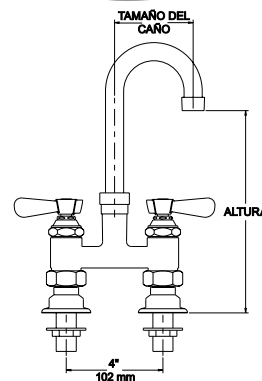
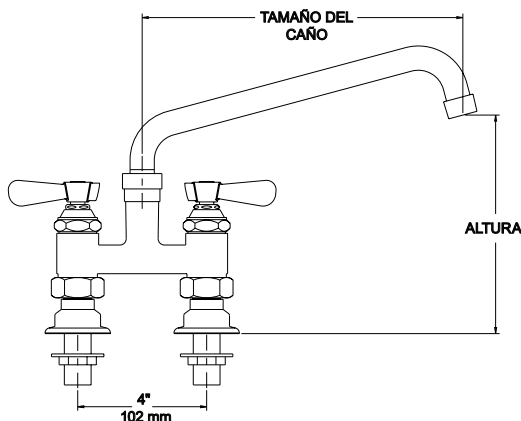
**MATERIAL/ACABADO:** Cuerpo de la válvula de aleación de bronce con bajo contenido de plomo, con enchapado triple en cromo pulido; vástago de la válvula de bronce con bajo contenido de plomo; válvula cerámica; caños tubulares de bronce, con acabado en cromo pulido; manijas de zinc fundido a alta presión, con acabado de cromo pulido y tornillos de acero inoxidable.

**MONTAJE:** Conexiones de entrada de 1/2 pulg.-14 NPS macho, a 4 pulg. (102 mm) entre centros, con componentes de montaje.

Manijas de aleta disponibles.

Las piezas de repuesto se muestran en las páginas I - 30-31.

GRIFOS AQUAWARE ELITE™ SERIE 451KL4400		
N.º de modelo	Descripción	Altura
60451KL4401	Grifo de pared de 4 pulg. con caño giratorio de cuello de cisne de 3-1/2 pulg. (89 mm)	5-1/8 pulg. (130 mm)
60451KL4402	Grifo de pared de 4 pulg. con caño giratorio de cuello de cisne de 6 pulg. (152 mm)	6-31/32 pulg. (177 mm)
60451KL4403	Grifo de pared de 4 pulg. con caño giratorio de cuello de cisne de 8-1/2 pulg. (216 mm)	8-23/32 pulg. (221 mm)
60451KL4406	Grifo de pared de 4 pulg. con caño giratorio de 6 pulg. (152 mm)	1-27/32 pulg. (47 mm)
60451KL4408	Grifo de pared de 4 pulg. con caño giratorio de 8 pulg. (203 mm)	2-21/32 pulg. (67 mm)
60451KL4410	Grifo de pared de 4 pulg. con caño giratorio de 10 pulg. (254 mm)	3-17/32 pulg. (90 mm)
60451KL4412	Grifo de pared de 4 pulg. con caño giratorio de 12 pulg. (305 mm)	3-31/32 pulg. (101 mm)



**GRIFOS DE MONTAJE EN LA CUBIERTA DE 4 PULG. SERIE 452KL4000**

© 2017 Kason Industries, Inc.

- Grifos con grado de especificación para años de funcionamiento confiable.
- Cuerpo de aleación resistente de bronce con bajo contenido de plomo, con acabado de enchapado triple en cromo para una larga duración y poco mantenimiento.
- El asiento y el vástago de la válvula de bronce con bajo contenido de plomo llevan una arandela para grifo de uretano.
- Dos años de garantía limitada.

**ESPECIFICACIONES**

**MATERIAL/ACABADO:** Cuerpo de la válvula de aleación de bronce con bajo contenido de plomo, con enchapado triple en cromo; vástago de la válvula de bronce con bajo contenido de plomo; válvula cerámica; caños tubulares de bronce, con acabado en cromo pulido; manijas de zinc fundido a alta presión, con acabado de cromo pulido y tornillos de acero inoxidable.

**MONTAJE:** 1/2 pulg.-14 NPS macho, a 4 pulg. (102 mm) entre centros, con componentes de montaje.

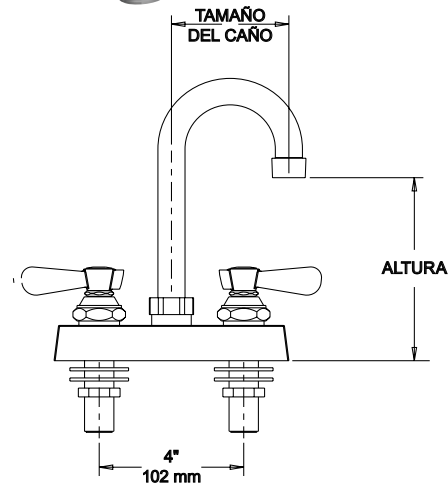
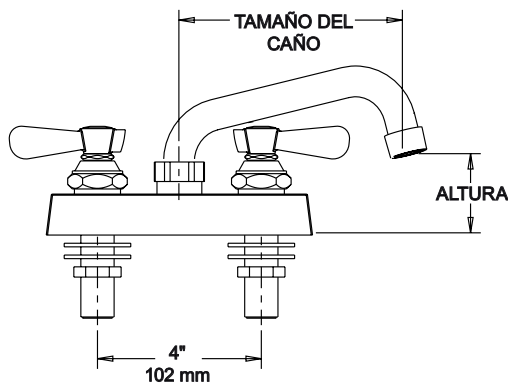
**OPCIÓN:** La válvula cerámica se vende por separado.

Manijas de aleta disponibles.

Las piezas de repuesto se muestran en las páginas 1 - 30-31.

GRIFOS AQUAWARE ELITE™ 452KL4000		
N.º de modelo	Descripción	Altura
60452KL4001	Grifo de cubierta de 4 pulg. con caño giratorio de cuello de cisne de 3-1/2 pulg. (89 mm)	8-3/16 pulg. (208 mm)
60452KL4002	Grifo de cubierta de 4 pulg. con caño giratorio de cuello de cisne de 6 pulg. (152 mm)	8-3/8 pulg. (212 mm)
60452KL4003	Grifo de cubierta de 4 pulg. con caño giratorio de cuello de cisne de 8-1/2 pulg. (216 mm)	11-3/4 pulg. (298 mm)
60452KL4006	Grifo de cubierta de 4 pulg. con caño giratorio de 6 pulg. (152 mm)	4-7/8 pulg. (124 mm)
60452KL4008	Grifo de cubierta de 4 pulg. con caño giratorio de 8 pulg. (203 mm)	5-1/4 pulg. (131 mm)
60452KL4010	Grifo de cubierta de 4 pulg. con caño giratorio de 10 pulg. (254 mm)	6-1/16 pulg. (154 mm)
60452KL4012	Grifo de cubierta de 4 pulg. con caño giratorio de 12 pulg. (305 mm)	5-3/4 pulg. (147 mm)
60452KL4014	Grifo de cubierta de 4 pulg. con caño giratorio de 14 pulg. (356 mm)	6-7/16 pulg. (163 mm)
60452KL4016	Grifo de cubierta de 4 pulg. con caño giratorio de 16 pulg. (406 mm)	6-7/16 pulg. (163 mm)
	Grifo de cubierta de 4 pulg. con caño giratorio con doble articulación de 18 pulg. (457 mm)	8 pulg. (203 mm)

0917 LIT 001



**GRIFOS DE MONTAJE EN LA CUBIERTA DISCRETOS DE 4 PULG. SERIE 452KL4400**

- Grifos con grado de especificación para años de funcionamiento confiable.
- Cuerpo de aleación resistente de bronce con bajo contenido de plomo, con acabado de enchapado triple en cromo para una larga duración y poco mantenimiento.
- El asiento y el vástago de la válvula de bronce con bajo contenido de plomo llevan una arandela para grifo de uretano.
- Dos años de garantía limitada.

**ESPECIFICACIONES**

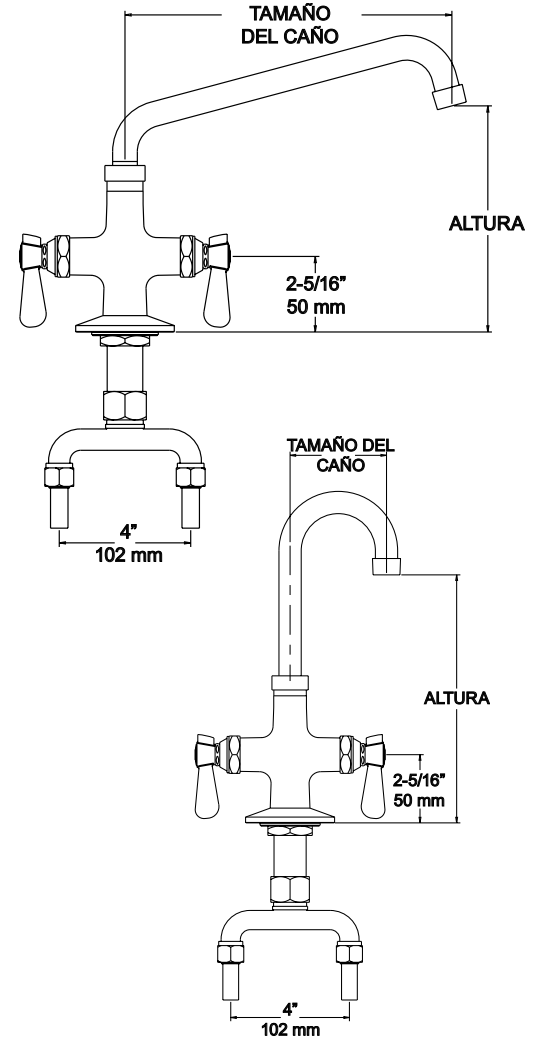
**MATERIAL/ACABADO:** Cuerpo de la válvula de aleación de bronce con bajo contenido de plomo, con enchapado triple en cromo; vástago de la válvula de bronce con bajo contenido de plomo; válvula cerámica; caños tubulares de bronce, con acabado en cromo pulido; manijas de zinc fundido a alta presión, con acabado de cromo pulido y tornillos de acero inoxidable.

**MONTAJE:** Conexiones de entrada excéntricas de 1/2 pulg.-14 NPS macho, a 4 pulg. (102 mm) entre centros, con componentes de montaje.

Manijas de aleta disponibles.

Las piezas de repuesto se muestran en las páginas 1 - 30-31.

GRIFOS AQUAWARE ELITE™ SERIE 452-4400		
N.º de modelo	Descripción	Altura
60452KL4401	Grifo de cubierta de 4 pulg. con caño giratorio de cuello de cisne de 3-1/2 pulg. (89 mm)	5-3/16 pulg. (132 mm)
60452KL4402	Grifo de cubierta de 4 pulg. con caño giratorio de cuello de cisne de 6 pulg. (152 mm)	7-1/8 pulg. (180 mm)
60452KL4403	Grifo de cubierta de 4 pulg. con caño giratorio de cuello de cisne de 8-1/2 pulg. (216 mm)	8-13/16 pulg. (223 mm)
60452KL4406	Grifo de cubierta de 4 pulg. con caño giratorio de 6 pulg. (152 mm)	1-15/16 pulg. (49 mm)
60452KL4408	Grifo de cubierta de 4 pulg. con caño giratorio de 8 pulg. (203 mm)	2-11/16 pulg. (68 mm)
60452KL4410	Grifo de cubierta de 4 pulg. con caño giratorio de 10 pulg. (254 mm)	3-5/8 pulg. (92 mm)
60452KL4412	Grifo de cubierta de 4 pulg. con caño giratorio de 12 pulg. (305 mm)	4 pulg. (102 mm)



**GRIFOS CON DOBLE LLAVE SERIE 452KL1000**

- Grifos con grado de especificación para años de funcionamiento confiable.
- Cuerpo de aleación resistente de bronce con bajo contenido de plomo, con acabado de enchapado triple en cromo para una larga duración y poco mantenimiento.
- El asiento y el vástago de la válvula de bronce con bajo contenido de plomo llevan una arandela para grifo de uretano.
- Dos años de garantía limitada.

**ESPECIFICACIONES**

**MATERIAL/ACABADO:** Cuerpo de la válvula de aleación de bronce con bajo contenido de plomo, con enchapado triple en cromo; vástago de la válvula de bronce con bajo contenido de plomo; válvula cerámica; caños tubulares de bronce, con acabado en cromo pulido; manijas de zinc fundido a alta presión, con acabado de cromo pulido y tornillos de acero inoxidable.

**MONTAJE:** Conexiones de entrada de 1/2 pulg. NPS macho con cola de unión de 1/4 pulg. NPT y componentes de montaje.

**OPCIÓN:** La válvula cerámica se vende por separado.

Las piezas de repuesto se muestran en las páginas I - 30-31.

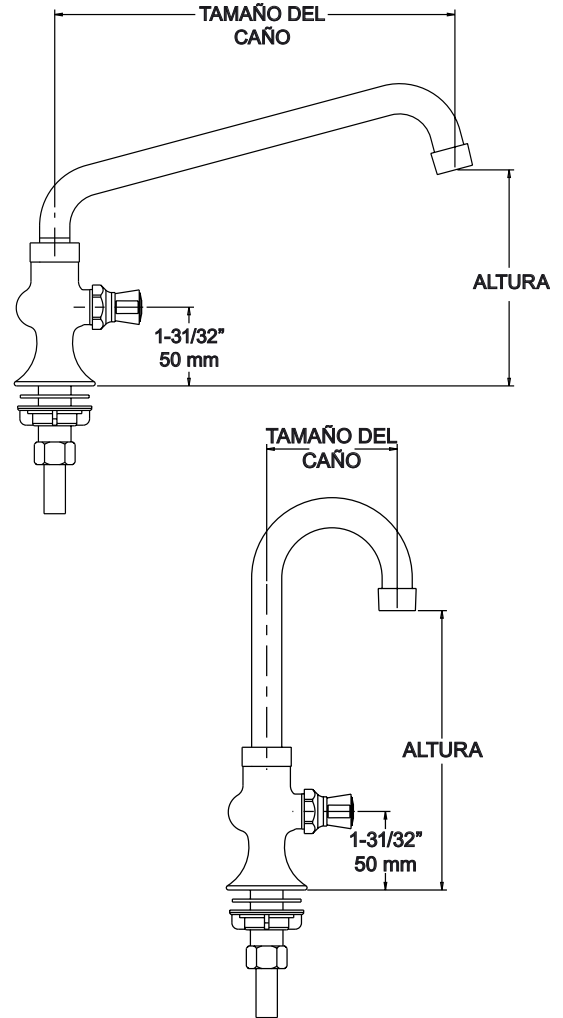
GRIFOS CON DOBLE LLAVE AQUAWARE ELITE™ SERIE 452KL1000		
N.º de modelo	Descripción	Altura
60452KL1001	Grifo con doble llave, con caño giratorio de cuello de cisne de 3-1/2 pulg. (89 mm)	8-3/16 pulg. (208 mm)
60452KL1002	Grifo con doble llave, con caño giratorio de cuello de cisne de 6 pulg. (152 mm)	8-3/8 pulg. (212 mm)
60452KL1003	Grifo con doble llave, con caño giratorio de cuello de cisne de 8-1/2 pulg. (216 mm)	11-3/4 pulg. (298 mm)
60452KL1006	Grifo con doble llave, con caño giratorio de 6 pulg. (152 mm)	4-7/8 pulg. (124 mm)
60452KL1008	Grifo con doble llave, con caño giratorio de 8 pulg. (203 mm)	5-1/4 pulg. (131 mm)
60452KL1010	Grifo con doble llave, con caño giratorio de 10 pulg. (254 mm)	6-1/16 pulg. (154 mm)
60452KL1012	Grifo con doble llave, con caño giratorio de 12 pulg. (305 mm)	5-3/4 pulg. (147 mm)
60452KL1014	Grifo con doble llave, con caño giratorio de 14 pulg. (356 mm)	6-7/16 pulg. (163 mm)
60452KL1016	Grifo con doble llave, con caño giratorio de 16 pulg. (356 mm)	6-7/16 pulg. (163 mm)
60452KL1118	Grifo con doble llave, con caño giratorio con doble articulación de 18 pulg. (457 mm)	8 pulg. (203 mm)

© 2017 Kason Industries, Inc.

0917 LIT 001



**NSF**  
C US  
ASME A112.18.1/CSA B125.1  
NSF-61/9-G



**GRIFOS CON LLAVE ÚNICA SERIE 452KL2000**

- Grifos con grado de especificación para años de funcionamiento confiable.
- Cuerpo de aleación resistente de bronce con bajo contenido de plomo, con acabado de enchapado triple en cromo para una larga duración y poco mantenimiento.
- El asiento y el vástago de la válvula de bronce con bajo contenido de plomo llevan una arandela para grifo de uretano.
- Dos años de garantía limitada.

**ESPECIFICACIONES**

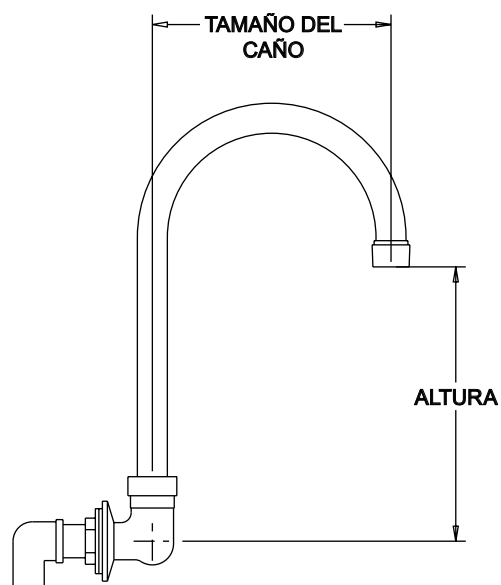
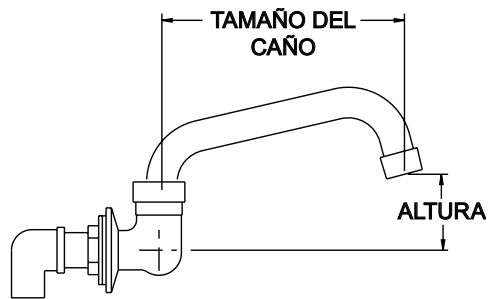
**MATERIAL/ACABADO:** Cuerpo de la válvula de aleación de bronce con bajo contenido de plomo, con enchapado triple en cromo; vástago de la válvula de bronce con bajo contenido de plomo; válvula cerámica; caños tubulares de bronce, con acabado en cromo pulido; manijas de zinc fundido a alta presión, con acabado de cromo pulido y tornillos de acero inoxidable.

**MONTAJE:** Conexiones de entrada de 1/2 pulg. NPS macho con cola de unión de 1/4 pulg. NPT y componentes de montaje.

**OPCIÓN:** La válvula cerámica se vende por separado.

Las piezas de repuesto se muestran en las páginas I - 30-31.

GRIFOS CON LLAVE ÚNICA AQUAWARE ELITE™ SERIE 452KL2000		
N.º de modelo	Descripción	Altura
60452KL2001	Grifo con llave única, con caño giratorio de cuello de cisne de 3-1/2 pulg. (89 mm)	7-5/8 pulg. (194 mm)
60452KL2002	Grifo con llave única, con caño giratorio de cuello de cisne de 6 pulg. (152 mm)	7-13/16 pulg. (199 mm)
60452KL2003	Grifo con llave única, con caño giratorio de cuello de cisne de 8-1/2 pulg. (216 mm)	11-13/16 pulg. (284 mm)
60452KL2006	Grifo con llave única, con caño giratorio de 6 pulg. (152 mm)	4-5/16 pulg. (110 mm)
60452KL2008	Grifo con llave única, con caño giratorio de 8 pulg. (203 mm)	4-5/8 pulg. (117 mm)
60452KL2010	Grifo con llave única, con caño giratorio de 10 pulg. (254 mm)	5-1/2 pulg. (140 mm)
60452KL2012	Grifo con llave única, con caño giratorio de 12 pulg. (305 mm)	5-1/4 pulg. (133 mm)
60452KL2014	Grifo con llave única, con caño giratorio de 14 pulg. (356 mm)	5-7/8 pulg. (149 mm)
60452KL2016	Grifo con llave única, con caño giratorio de 16 pulg. (356 mm)	5-7/8 pulg. (149 mm)
60452KL2118	Grifo con llave única, con caño giratorio con doble articulación de 18 pulg. (457 mm)	7-7/16 pulg. (189 mm)



## BASES DE CAÑOS PARA MONTAJE EN LA PARED SERIE 451KL3000

- Grifos con grado de especificación para años de funcionamiento confiable.
- Cuerpo de aleación resistente de bronce con bajo contenido de plomo, con acabado de enchapado triple en cromo para una larga duración y poco mantenimiento.
- Dos años de garantía limitada.

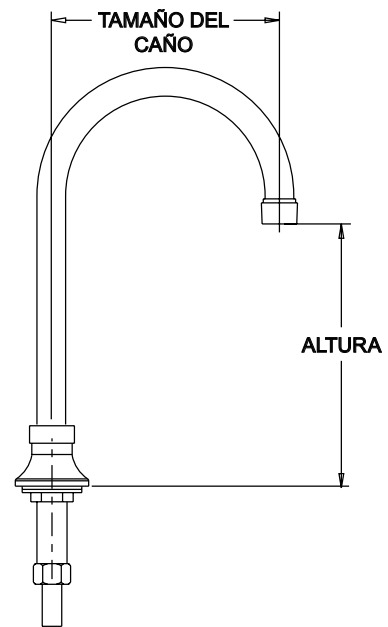
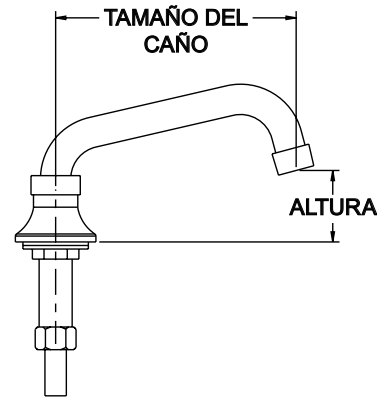
### ESPECIFICACIONES

**MATERIAL/ACABADO:** Cuerpo de la válvula de aleación de bronce con bajo contenido de plomo, con enchapado triple de cromo; válvula cerámica; caños tubulares de bronce con acabado de cromo pulido.

**MONTAJE:** Conexión de entrada de 1/2 pulg. NPS hembra, niple, codo macho-hembra y componentes de montaje.

Las piezas de repuesto se muestran en las páginas 1 - 30-31.

BASES DE CAÑOS PARA MONTAJE EN LA PARED AQUAWARE ELITE™ 451KL3000		
N.º de modelo	Descripción	Altura
60451KL3001	Base de caño para pared, con caño giratorio de cuello de cisne de 3-1/2 pulg. (89 mm)	4-29/32 pulg. (124 mm)
60451KL3002	Base de caño para pared, con caño giratorio de cuello de cisne de 6 pulg. (152 mm)	6-3/4 pulg. (171 mm)
60451KL3003	Base de caño para pared, con caño giratorio de cuello de cisne de 8-1/2 pulg. (216 mm)	8-15/32 pulg. (215 mm)
60451KL3006	Base de caño para pared, con caño giratorio de 6 pulg. (152 mm)	1-5/8 pulg. (41 mm)
60451KL3008	Base de caño para pared, con caño giratorio de 8 pulg. (203 mm)	2-13/32 pulg. (61 mm)
60451KL3010	Base de caño para pared, con caño giratorio de 10 pulg. (254 mm)	3-5/16 pulg. (133 mm)
60451KL3012	Base de caño para pared, con caño giratorio de 12 pulg. (305 mm)	3-23/32 pulg. (94 mm)
60451KL3014	Base de caño para pared, con caño giratorio de 14 pulg. (356 mm)	4-5/32 pulg. (106 mm)
60451KL3016	Base de caño para pared, con caño giratorio de 16 pulg. (356 mm)	4-15/32 pulg. (117 mm)



**BASES DE CAÑOS PARA MONTAJE EN LA CUBIERTA SERIE 452KL3000**

- Grifos con grado de especificación para años de funcionamiento confiable.
- Cuerpo de aleación resistente de bronce con bajo contenido de plomo, con acabado de enchapado triple en cromo para una larga duración y poco mantenimiento.
- Dos años de garantía limitada.

**ESPECIFICACIONES**

**MATERIAL/ACABADO:** Cuerpo de la válvula de aleación de bronce con bajo contenido de plomo, con enchapado triple de cromo; válvula cerámica; caños tubulares de bronce con acabado de cromo pulido.

**MONTAJE:** Conexiones de entrada de 1/2 pulg. NPS macho con cola de unión de 1/4 pulg. NPT y componentes de montaje.

Las piezas de repuesto se muestran en las páginas I - 30-31.

BASES DE CAÑOS PARA MONTAJE EN LA CUBIERTA AQUAWARE ELITE™ 452KL3000		
N.º de modelo	Descripción	Altura
60452KL3001	Base de caño para cubierta con caño giratorio de cuello de cisne de 3-1/2 pulg. (89 mm)	4-29/32 pulg. (124 mm)
60452KL3002	Base de caño para cubierta con caño giratorio de cuello de cisne de 6 pulg. (152 mm)	6-3/4 pulg. (171 mm)
60452KL3003	Base de caño para cubierta con caño giratorio de cuello de cisne de 8-1/2 pulg. (216 mm)	8-15/32 pulg. (215 mm)
60452KL3006	Base de caño para cubierta con caño giratorio de 6 pulg. (152 mm)	1-5/8 pulg. (41 mm)
60452KL3008	Base de caño para cubierta con caño giratorio de 8 pulg. (203 mm)	2-13/32 pulg. (61 mm)
60452KL3010	Base de caño para cubierta con caño giratorio de 10 pulg. (254 mm)	3-5/16 pulg. (133 mm)
60452KL3012	Base de caño para cubierta con caño giratorio de 12 pulg. (305 mm)	3-23/32 pulg. (94 mm)
60452KL3014	Base de caño para cubierta con caño giratorio de 14 pulg. (356 mm)	4-5/32 pulg. (106 mm)
60452KL3016	Base de caño para cubierta con caño giratorio de 16 pulg. (356 mm)	4-15/32 pulg. (117 mm)





**GRIFOS ELECTRÓNICOS SERIE 450KL2100**

- Funcionamiento de manos libres, activado por sensor.
- Cuerpo del grifo de bronce cromado, duradero.
- Caños tubulares de cuello de cisne, de bronce cromado.
- Módulo de control CA/CC resistente al agua.
- Larga duración de las 4 baterías AA.
- Adaptador 100-240 V CA incluido.
- Válvula de mezcla con control de temperatura.
- Luz indicadora de batería baja.
- Cumple con ADA.
- Sensor con rango de ajuste.
- Ajuste de apagado automático por tiempo.
- Ajuste de retraso de corte de agua.
- Líneas de suministro de agua caliente y fría incluidas.
- Fácil de instalar; guía de instalación incluida.
- Garantía limitada de un año.

**ESPECIFICACIONES**

**MATERIAL:**  
Cuerpo del grifo de bronce cromado y caño tubular de cuello de cisne; mangueras de acero inoxidable flexibles.

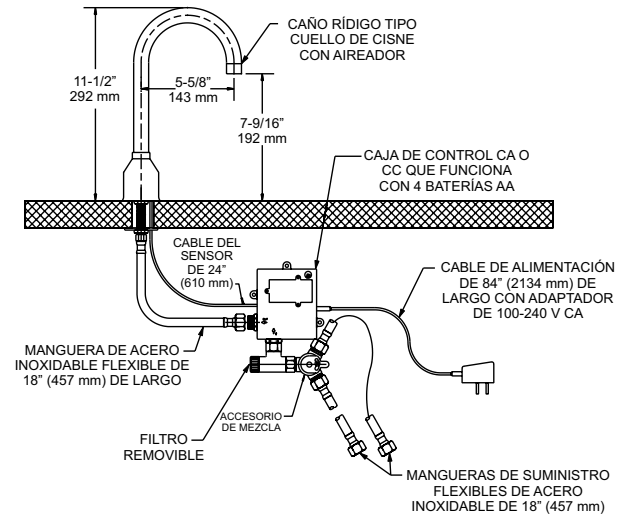
**CONTROLES:**  
CA o CC, funciona con 4 baterías AA; Caja del módulo de control de 3-5/8 pulg. x 4-3/16 pulg. x 2 pulg. (92 x 106 x 50 mm); cable del sensor de 24 pulg. (610 mm); cable de alimentación largo de 84 pulg. (2133 mm) con adaptador de 100-240 V CA.

**CAÑO:**  
El cuello de cisne rígido se convierte a giratorio.

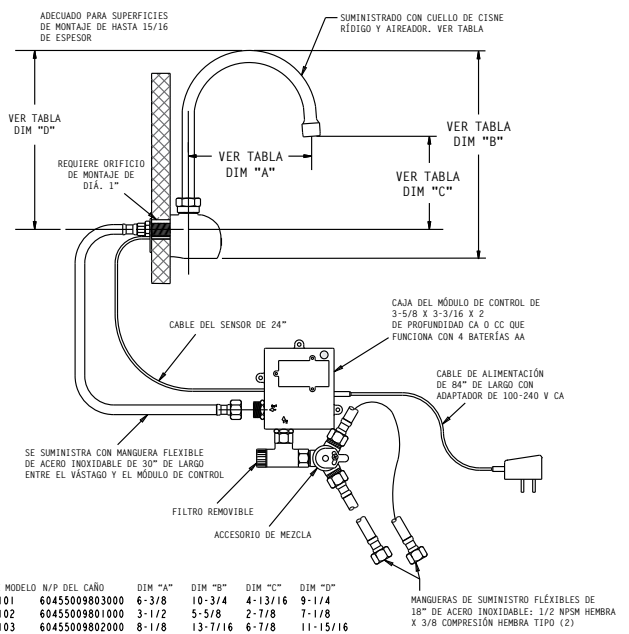
**MONTAJE EN LA CUBIERTA:**  
Para usar en encimeras de hasta 2-1/4 pulg. (57 mm) de espesor. Requiere un orificio de montaje de 5/8 pulg. (16 mm) de diámetro.

**MONTAJE EN LA PARED:**  
Adecuado para superficies 1-15/16 pulg. (49 mm) de espesor. Requiere un orificio de montaje de 1 pulg. (25 mm) de diámetro.

**450KL2100 MONTAJE EN LA CUBIERTA**



**450KL2101 MONTAJE EN LA PARED**



NÚMERO DE MODELO	N/P DEL CAÑO	DIM "A"	DIM "B"	DIM "C"	DIM "D"
0450KL2101	60455009803000	6-3/8	10-3/4	4-13/16	9-1/4
0450KL2102	60455009801000	3-1/2	5-5/8	2-7/8	7-1/8
0450KL2103	60455009802000	8-1/8	13-7/16	6-7/8	11-15/16

MANGUERAS DE SUMINISTRO FLEXIBLES DE 18" DE ACERO INOXIDABLE: 1/2 NPSM HEMBRA X 3/8 COMPRESIÓN HEMBRA TIPO (L2)

**GRIFOS ELECTRÓNICOS AQUAWARE 450-2100**

N.º de modelo	Descripción
60450KL2100	Montaje en la cubierta
60450KL2101	Montaje en la pared, caño de cuello de cisne de 6-3/8 pulg.
60450KL2102	Montaje en la pared, caño de cuello de cisne de 3-1/2 pulg.
60450KL2103	Montaje en la pared, caño de cuello de cisne de 8-1/2 pulg.
60450KL2110	Línea de suministro, 18 pulg., conexión de salida de 1/4 NPSM, conexión de entrada de 1/2 NPSM, señal azul
60450KL2111	Línea de suministro, 18 pulg., conexión de salida de 1/4 NPSM, conexión de entrada de 1/2 NPSM, señal roja
60450KL2112	Línea de suministro, 30 pulg., conexión de salida de 3/8 NPSM, conexión de entrada de 1/2 NPSM
60450KL2113	Línea de suministro, 18 pulg., conexión de salida de 1/2 NPSM, conexión de entrada de 1/2 NPSM
60450KL2150	Caja de control para grifo electrónico



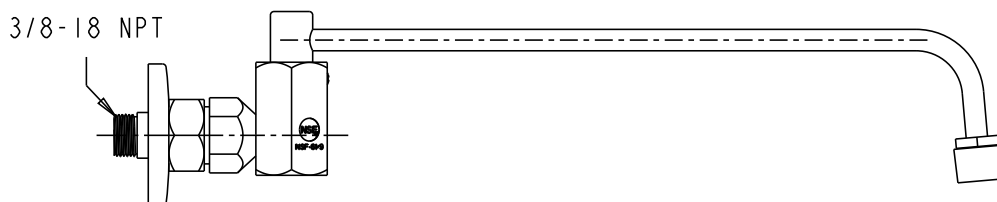
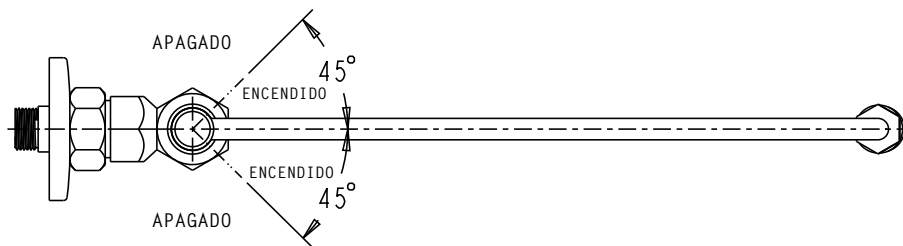
**60451KL6812 GRIFOS PARA SARTENES WOK**

N.º de modelo	Artículo
60451KL6812	Grifo para sartén wok

- Diseñado para usar con las sartenes wok chinas
- Montaje en la pared/salpicadero
- Conexión de entrada de 3/8 pulg. NPT macho
- Caño giratorio de 12 pulg. con aireador de 2.2 GPM
- Sello con doble o-ring
- Se enciende automáticamente cuando el wok pasa por abajo del caño
- Cumple con la norma NSF 61/9

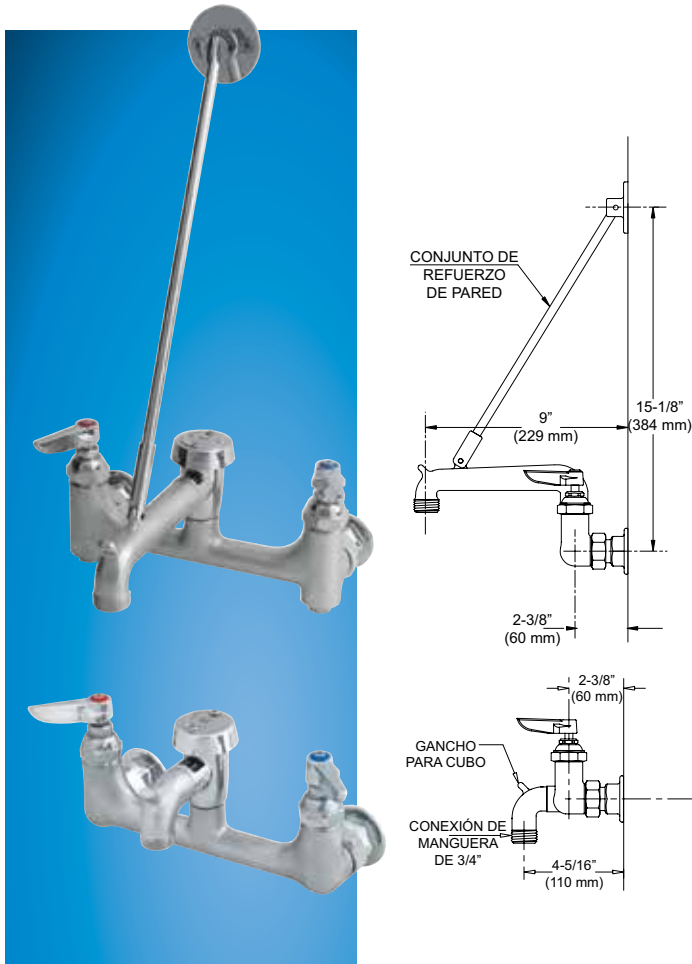
**ESPECIFICACIONES**

**MATERIAL:**  
 Bronce cromado con bajo contenido de plomo



© 2017 Kason Industries, Inc.

0917 LIT 001



### GRIFOS PARA FREGADEROS DE SERVICIO SERIE 451-8600

- Caño de zinc fundido denso, con rosca de manguera y gancho para cubo.
- El caño admite una manguera de jardín estándar de 3/4 pulg.
- Los grifos con caños de 6-5/8 pulg. tienen un soporte para mayor sujeción.
- Modelos disponibles con rompedor de vacío para una protección adicional contra el flujo en contracorriente.
- Garantía de un año.

ESPECIFICACIONES

**MATERIAL/ACABADO:**

Bronce fundido con acabado de cromo rugoso.

Manijas de aleta disponibles.

**MONTAJE:**

Conexiones de entrada excéntricas de 1/2 pulg. NPS hembra, a 8 pulg. (200 mm) entre centros, regulable en ± 1/4 pulg. (5 mm).



### VÁLVULAS ACCIONADAS CON EL PIE SERIE 465-100

### VÁLVULAS ACCIONADAS CON LA RODILLA SERIE 465-200

- Accionamiento del grifo sin manos.
- Válvulas con cierre automático.
- Pedales con indicador de color.
- Garantía de un año.

ESPECIFICACIONES

**MATERIAL/ACABADO:**

Cuerpo de bronce fundido con cromo rugoso y pedales de cromo pulido.

**MONTAJE:**

Avellanado para tornillos con cabeza plana de 1/4 pulg. (6 mm). Equipado con conexiones de agua de 1/2 pulg. NPT.

**GRIFOS PARA FREGADEROS DE SERVICIO SERIE 451-8600**

N.º de modelo	Descripción	Longitud del caño
60451008660	Grifo de pared de 8 pulg. con soporte de sujeción	6-5/8 pulg. (168 mm)
60451008665	Grifo de pared de 8 pulg. con soporte de sujeción y rompedor de vacío	6-5/8 pulg. (168 mm)
60451008673	Grifo de pared de 8 pulg.	2-1/2 pulg. (64 mm)
60451008674	Grifo de pared de 8 pulg. con rompedor de vacío	2-1/2 pulg. (64 mm)

**VÁLVULAS ACCIONADAS CON EL PIE Y LA RODILLA SERIE 465**

N.º de modelo	Descripción
60465000001	Botón para válvula de pie y rodilla
60465000100	Válvula de pie, control de doble palanca
60465000101	Válvula de pie, control de palanca única, caliente
60465000102	Válvula de pie, control de palanca única, fría
60465000200	Válvula de rodilla, control de doble palanca
60465000201	Válvula de rodilla, control de palanca única, caliente
60465000202	Válvula de rodilla, control de palanca única, fría

© 2017 Kason Industries, Inc.

0917 LIT 001



**GRIFOS DE MONTAJE EN LA PARED DE 8 PULG. SERIE 455KL8000**

- Grifos comerciales económicos.
- Brindan años de servicio confiable.
- Garantía limitada de un año.

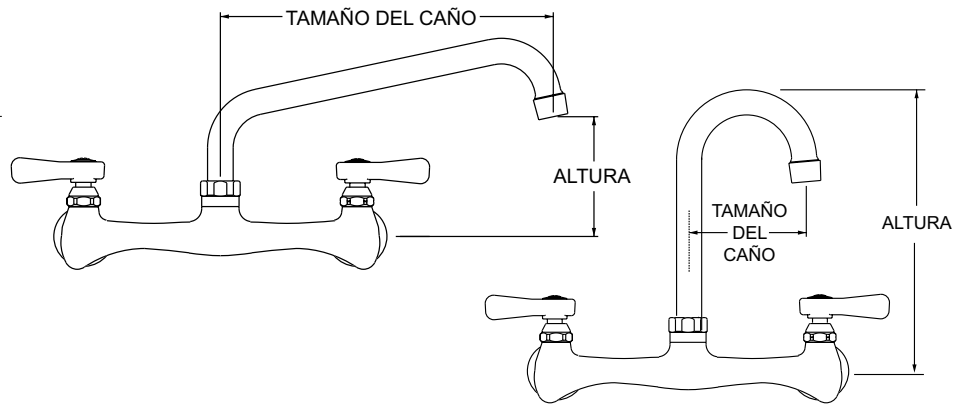
**ESPECIFICACIONES**

**MATERIAL/ACABADO**  
 Cuerpo de la válvula y caño de aleación de bronce con bajo contenido de plomo, enchapados en cromo pulido; vástagos de las válvulas y sombreretes de aleación de bronce con bajo contenido de plomo, enchapados en cromo; válvula cerámica; manijas de zinc fundido a presión enchapadas en cromo pulido, con tornillos de acero inoxidable.

**MONTAJE:**  
 Conexiones de entrada excéntricas con rosca de 1/2 pulg.-14 NPT, a 8 pulg. entre centros.

Manijas de aleta disponibles.

Las piezas de repuesto se muestran en las páginas I - 30-31.



GRIFOS AQUAWARE SELECT 455KL8000		
N.º de modelo	Descripción	Altura
60455KL8001	Grifo de pared de 8 pulg. con caño giratorio de cuello de cisne de 3-1/2 pulg. (89 mm)	5 pulg. (127 mm)
60455KL8002	Grifo de pared de 8 pulg. con caño giratorio de cuello de cisne de 6 pulg. (152 mm)	5-1/8 pulg. (130 mm)
60455KL8003	Grifo de pared de 8 pulg. con caño giratorio de cuello de cisne de 8-1/2 pulg. (216 mm)	8-1/2 pulg. (216 mm)
60455KL8006	Grifo de pared de 8 pulg. con caño giratorio de 6 pulg. (152 mm)	1-11/16 pulg. (43 mm)
60455KL8008	Grifo de pared de 8 pulg. con caño giratorio de 8 pulg. (203 mm)	1-15/16 pulg. (49 mm)
60455KL8010	Grifo de pared de 8 pulg. con caño giratorio de 10 pulg. (254 mm)	2-7/8 pulg. (73 mm)
60455KL8012	Grifo de pared de 8 pulg. con caño giratorio de 12 pulg. (305 mm)	2-9/16 pulg. (65 mm)
60455KL8014	Grifo de pared de 8 pulg. con caño giratorio de 14 pulg. (356 mm)	3-3/16 pulg. (81 mm)
60455KL8016	Grifo de pared de 8 pulg. con caño giratorio de 16 pulg. (406 mm)	3-3/16 pulg. (81 mm)



**GRIFOS DE MONTAJE EN LA CUBIERTA DE 8 PULG. SERIE 456KL8000**

- Grifos comerciales económicos.
- Brindan años de servicio confiable.
- Garantía limitada de un año.

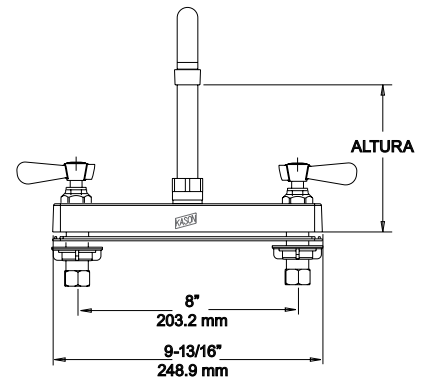
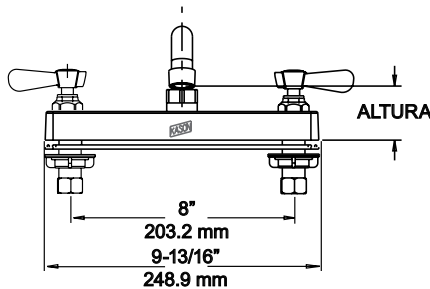
**ESPECIFICACIONES**

**MATERIAL/ACABADO**  
 Cuerpo de la válvula y caño de aleación de bronce con bajo contenido de plomo, enchapados en cromo pulido; vástagos de las válvulas y sombreretes de aleación de bronce con bajo contenido de plomo, enchapados en cromo; válvula cerámica; manijas de zinc fundido a presión enchapadas en cromo pulido, con tornillos de acero inoxidable.

**MONTAJE:**  
 Conexiones de entrada de 1/2 pulg.-14 NPS macho a 8 pulg. entre centros, con componentes de montaje y anillos de compresión de 3/8 pulg.

Manijas de aleta disponibles.

Las piezas de repuesto se muestran en las páginas 1 - 30-31.



GRIFOS AQUAWARE SELECT 456KL8000		
N.º de modelo	Descripción	Altura
60456KL8001	Grifo de cubierta de 8 pulg. con caño giratorio de cuello de cisne de 3-1/2 pulg. (89 mm)	5 pulg. (127 mm)
60456KL8002	Grifo de cubierta de 8 pulg. con caño giratorio de cuello de cisne de 6 pulg. (152 mm)	5-3/16 pulg. (132 mm)
60456KL8003	Grifo de cubierta de 8 pulg. con caño giratorio de cuello de cisne de 8-1/2 pulg. (216 mm)	8-9/16 pulg. (217 mm)
60456KL8006	Grifo de cubierta de 8 pulg. con caño giratorio de 6 pulg. (152 mm)	1-11/16 pulg. (43 mm)
60456KL8008	Grifo de cubierta de 8 pulg. con caño giratorio de 8 pulg. (203 mm)	1-15/16 pulg. (49 mm)
60456KL8010	Grifo de cubierta de 8 pulg. con caño giratorio de 10 pulg. (254 mm)	2-7/8 pulg. (73 mm)
60456KL8012	Grifo de cubierta de 8 pulg. con caño giratorio de 12 pulg. (305 mm)	2-9/16 pulg. (65 mm)
60456KL8014	Grifo de cubierta de 8 pulg. con caño giratorio de 14 pulg. (356 mm)	3-3/4 pulg. (82 mm)
60456KL8016	Grifo de cubierta de 8 pulg. con caño giratorio de 16 pulg. (406 mm)	3-3/4 pulg. (82 mm)

© 2017 Kason Industries, Inc.

0917 LIT 001



**GRIFOS DE MONTAJE EN LA CUBIERTA DE 4 PULG. SERIE 456KL4000**

- Grifos comerciales económicos.
- Brindan años de servicio confiable.
- Garantía limitada de un año.

**ESPECIFICACIONES**

**MATERIAL/ACABADO**

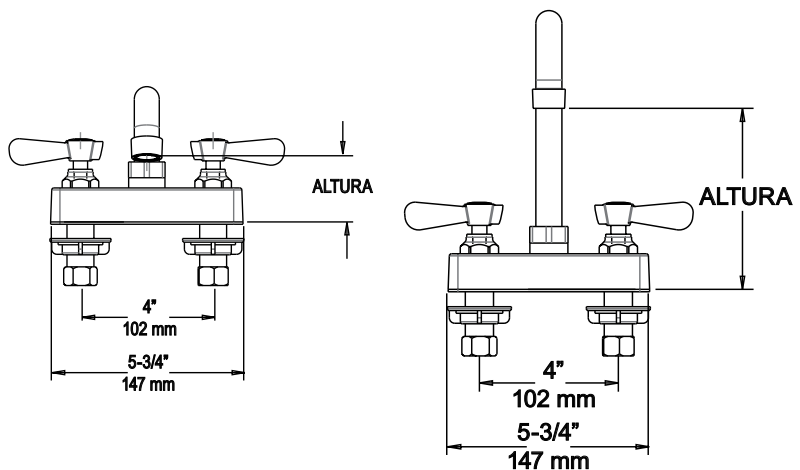
Cuerpo de la válvula y caño de aleación de bronce con bajo contenido de plomo, enchapados en cromo pulido; válvula cerámica; vástagos de las válvulas y sombreretes de aleación de bronce con bajo contenido de plomo, enchapados en cromo; manijas de zinc fundido a presión enchapadas en cromo pulido, con tornillos de acero inoxidable.

**MONTAJE:**

Equipado con conexiones de entrada de 1/2 pulg.-14 NPS macho, a 4 pulg. entre centros, con componentes de montaje y anillos de compresión de 3/8 pulg.

Manijas de aleta disponibles.

Las piezas de repuesto se muestran en las páginas I - 30-31.



GRIFOS AQUAWARE SELECT 456KL4000		
N.º de modelo	Descripción	Altura
60456KL4006	Grifo de cubierta de 4 pulg. con caño giratorio de 6 pulg. (152 mm)	2-1/16 pulg. (52 mm)
60456KL4008	Grifo de cubierta de 4 pulg. con caño giratorio de 8 pulg. (203 mm)	2-5/16 pulg. (59 mm)
60456KL4010	Grifo de cubierta de 4 pulg. con caño giratorio de 10 pulg. (254 mm)	3-1/4 pulg. (82 mm)
60456KL4012	Grifo de cubierta de 4 pulg. con caño giratorio de 12 pulg. (305 mm)	3 pulg. (76 mm)
60456KL4014	Grifo de cubierta de 4 pulg. con caño giratorio de 14 pulg. (356 mm)	3-5/8 pulg. (92 mm)
60456KL4016	Grifo de cubierta de 4 pulg. con caño giratorio de 16 pulg. (406 mm)	3-5/8 pulg. (92 mm)
60456KL4801	Grifo de cubierta de 4 pulg. con caño giratorio de cuello de cisne de 3-1/2 pulg. (89 mm)	5-3/8 pulg. (136 mm)
60456KL4802	Grifo de cubierta de 4 pulg. con caño giratorio de cuello de cisne de 6 pulg. (152 mm)	5-9/16 pulg. (141 mm)
60456KL4803	Grifo de cubierta de 4 pulg. con caño giratorio de cuello de cisne de 8-1/2 pulg. (216 mm)	8-15/16 pulg. (227 mm)



**GRIFOS DE MONTAJE EN LA PARED DE 4 PULG. SERIE 457KL4000**

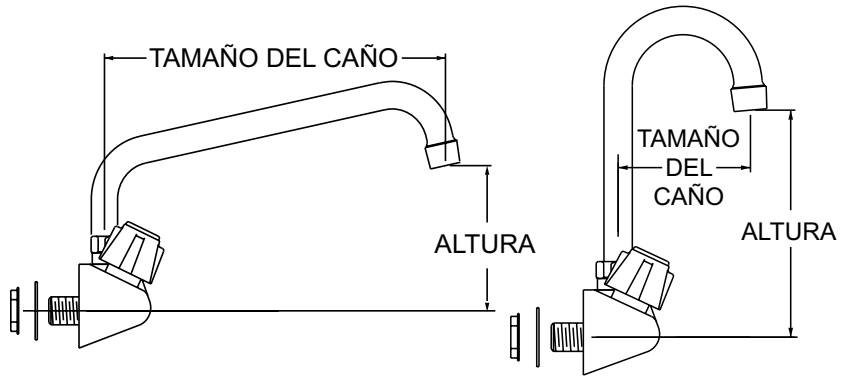
- Grifos de grado comercial.
- Brindan años de servicio confiable.
- Garantía limitada de un año.

**ESPECIFICACIONES**

**MATERIAL/ACABADO:** Cuerpo, vástagos y sombreretes de las válvulas de aleación de cobre; válvula cerámica; cubierta y caño de aleación de cobre con acabado de cromo pulido; manijas de zinc fundido a presión enchapado en cromo pulido, con tornillos de acero inoxidable.

**MONTAJE:** Equipado con conexiones de entrada de 1/2 pulg.-14 NPS macho, a 4 pulg. entre centros, con componentes de montaje.

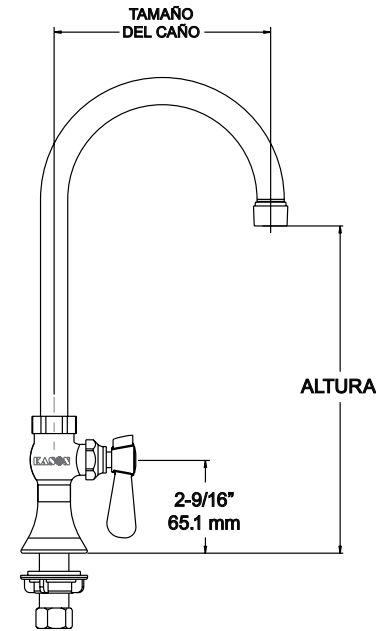
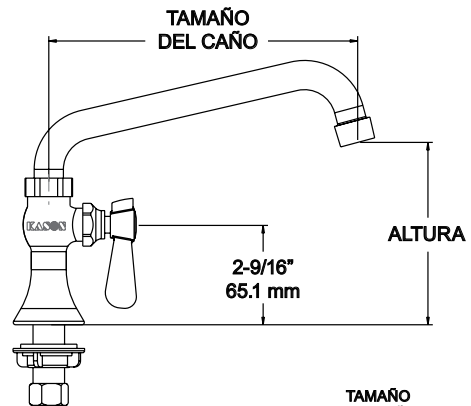
Las piezas de repuesto se muestran en las páginas 1 - 30-31.



GRIFOS AQUAWARE SELECT 457-4000		
N.º de modelo	Descripción	Altura
60457KL4801	Grifo de pared de 4 pulg. con caño giratorio de cuello de cisne de 3-1/2 pulg. (89 mm)	5-1/16 pulg. (129 mm)
60457KL4802	Grifo de pared de 4 pulg. con caño giratorio de cuello de cisne de 6 pulg. (152 mm)	5-1/4 pulg. (133 mm)
60457KL4803	Grifo de pared de 4 pulg. con caño giratorio de cuello de cisne de 8-1/2 pulg. (216 mm)	8-5/8 pulg. (219 mm)
60457KL4006	Grifo de pared de 4 pulg. con caño giratorio de 6 pulg. (152 mm)	1-3/4 pulg. (44 mm)
60457KL4008	Grifo de pared de 4 pulg. con caño giratorio de 8 pulg. (203 mm)	2 pulg. (51 mm)
60457KL4010	Grifo de pared de 4 pulg. con caño giratorio de 10 pulg. (254 mm)	2-15/16 pulg. (75 mm)
60457KL4012	Grifo de pared de 4 pulg. con caño giratorio de 12 pulg. (305 mm)	2-11/16 pulg. (68 mm)
60457KL4014	Grifo de pared de 4 pulg. con caño giratorio de 14 pulg. (356 mm)	3-5/16 pulg. (84 mm)
60457KL4016	Grifo de pared de 4 pulg. con caño giratorio de 16 pulg. (406 mm)	3-5/16 pulg. (84 mm)

© 2017 Kason Industries, Inc.

0917 LIT 001



**GRIFOS CON LLAVE ÚNICA DE MONTAJE EN LA CUBIERTA SERIE 456KL2000**

- Grifos de grado comercial.
- Brindan años de servicio confiable.
- Garantía limitada de un año.

**ESPECIFICACIONES**

**MATERIAL/ACABADO:** Cuerpo de la válvula de aleación de bronce con bajo contenido de plomo, con enchapado triple de cromo; válvula cerámica; caño tubular de bronce con acabado de cromo pulido.

**MONTAJE:** Conexiones de entrada de 1/2 pulg. NPS macho con cola de unión de 1/4 pulg. NPT y componentes de montaje.

Las piezas de repuesto se muestran en las páginas I - 30-31.

GRIFOS CON LLAVE ÚNICA DE MONTAJE EN LA CUBIERTA AQUAWARE SELECT™ 456KL2000		
N.º de modelo	Descripción	Altura
60456KL2001	Base de caño para cubierta con caño giratorio de cuello de cisne de 3-1/2 pulg. (89 mm)	8-1/4 pulg. (209.5 mm)
60456KL2002	Base de caño para cubierta con caño giratorio de cuello de cisne de 6 pulg. (152 mm)	8-7/16 pulg. (214.3 mm)
60456KL2003	Base de caño para cubierta con caño giratorio de cuello de cisne de 8-1/2 pulg. (216 mm)	12-7/16 pulg. (315.9 mm)
60456KL2006	Base de caño para cubierta con caño giratorio de 6 pulg. (152 mm)	4-7/8 pulg. (123.8 mm)
60456KL2008	Base de caño para cubierta con caño giratorio de 8 pulg. (203 mm)	5-1/8 pulg. (130.1 mm)
60456KL2010	Base de caño para cubierta con caño giratorio de 10 pulg. (254 mm)	6-1/8 pulg. (155.5 mm)
60456KL2012	Base de caño para cubierta con caño giratorio de 12 pulg. (305 mm)	5-7/8 pulg. (149.2 mm)
60456KL2014	Base de caño para cubierta con caño giratorio de 14 pulg. (356 mm)	6-1/2 pulg. (165.1 mm)
60456KL2016	Base de caño para cubierta con caño giratorio de 16 pulg. (356 mm)	6-1/2 pulg. (165.1 mm)



PIEZAS DE REPUESTO DE GRIFOS AQUAWARE SELECT™



**60451KL0007**  
 VÁLVULA DE REPUESTO - CALIENTE  
 PARA GRIFOS SERIE 451 y 425 KL  
 Vástago y sombrerete de la válvula de aleación de bronce con bajo contenido de plomo.

**60451KL0008**  
 VÁLVULA DE REPUESTO - FRÍA  
 PARA GRIFOS SERIE 451 y 425 KL  
 Vástago y sombrerete de la válvula de aleación de bronce con bajo contenido de plomo.



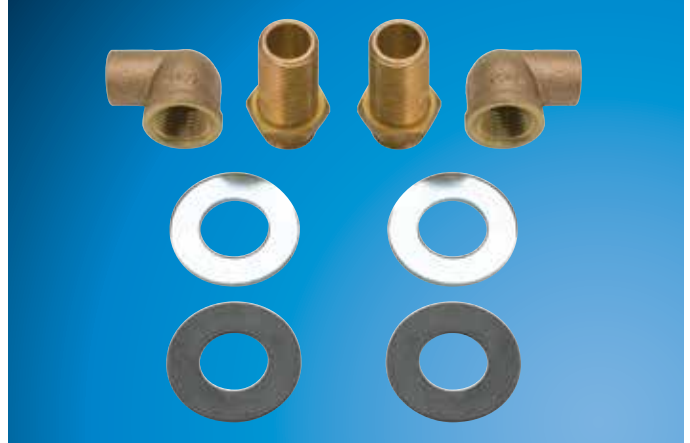
**60455KL0007**  
 VÁLVULA DE REPUESTO - CALIENTE  
 PARA GRIFOS SERIE 455 y 456 KL  
 Vástago y sombrerete de la válvula de aleación de bronce con bajo contenido de plomo.

**60455KL0008**  
 VÁLVULA DE REPUESTO - FRÍA  
 PARA GRIFOS SERIE 455 y 456 KL  
 Vástago y sombrerete de la válvula de aleación de bronce con bajo contenido de plomo.



**60457KL0007**  
 VÁLVULA DE REPUESTO - CALIENTE  
 PARA GRIFOS SERIE 457  
 Vástago de la válvula de aleación de bronce.

**60457KL0008**  
 VÁLVULA DE REPUESTO - FRÍA  
 PARA GRIFOS SERIE 457  
 Vástago de la válvula de aleación de bronce.



**60451KL0700**  
 KIT DE CONEXIONES DE ENTRADA PARA MONTAR EN LA PARED  
 Simplifica la instalación del grifo en la pared, en el espacio estándar de la protección contra salpicaduras. El kit incluye nipples de 1/2 pulg. NPS, codos macho-hembra de 1/2 pulg. NPT, arandelas y contratueras, dos de cada uno.



**60452KL0700**  
 KIT DE CONEXIONES DE ENTRADA PARA MONTAR EN LA CUBIERTA  
 Simplifica la instalación del grifo en la cubierta. El kit incluye nipples de 1/2 pulg. NPS, arandelas y contratueras, dos de cada uno.

© 2017 Kason Industries, Inc.  
 0917 LIT 001

PIEZAS DE REPUESTO DE GRIFOS AQUAWARE SELECT™



**60451KL0021**

KIT DE MANIJAS TIPO PALANCA

- El kit incluye dos manijas estándar cromadas, indicadores de agua caliente y fría y tornillos de montaje.



**60451KL0020**

KIT DE ENTRADA DE SUMINISTRO



**60451KL0022**

KIT DE MANIJAS EN CRUZ

- El kit incluye dos manijas en cruz cromadas, indicadores de agua caliente y fría y tornillos de montaje.



**60455KL0003**

KIT DE ENTRADA DE SUMINISTRO PARA GRIFOS SERIE 455

- Conexión de entrada excéntrica con rosca de 1/2 pulg.-14 NPT hembra.
- Para grifos 451 y 452 KL



**60451KL0023**

KIT DE MANIJAS DE ALETA

- El kit incluye dos manijas de aleta de 4 pulg. cromadas, indicadores de agua caliente y fría y tornillos.



**60451KL0016**

JUEGO DE O-RINGS PARA CAÑO GIRATORIO



**60451KL0017**

AIREADOR CON FILTRO

- Carcasa de bronce cromado

**60451KL0044**

AIREADOR CON FILTRO

## CAÑOS Y EXTENSIONES DE GRIFOS AQUAWARE SELECT™

- Caños tubulares de bronce cromado para uso pesado.
- Doble o-ring.

### CAÑOS GIRATORIOS

**60451KL9006**

Caño giratorio de 6 pulg. (152 mm)

**60451KL9008**

Caño giratorio de 8 pulg. (203 mm)

**60451KL9010**

Caño giratorio de 10 pulg. (254 mm)

**60451KL9012**

Caño giratorio de 12 pulg. (305 mm)

**60451KL9014**

Caño giratorio de 14 pulg. (356 mm)

**60451KL9016**

Caño giratorio de 16 pulg. (406 mm)

### CAÑOS GIRATORIOS DE CUELLO DE CISNE

**60451KL9801**

Caño giratorio de cuello de cisne de 3-1/2 pulg. (89 mm)

**60451KL9802**

Caño giratorio de cuello de cisne de 6 pulg. (152 mm)

**60451KL9803**

Caño giratorio de cuello de cisne de 8-1/2 pulg. (216 mm)

### PIEZAS DE CAÑOS



**60451KL0016**

CONJUNTO DE O-RINGS



**60451KL0017**

AIREADOR CON FILTRO  
Carcasa de bronce cromado.



**60451KL0044**

AIREADOR CON FILTRO

### EXTENSIONES DE CAÑOS

**60451KL9001**

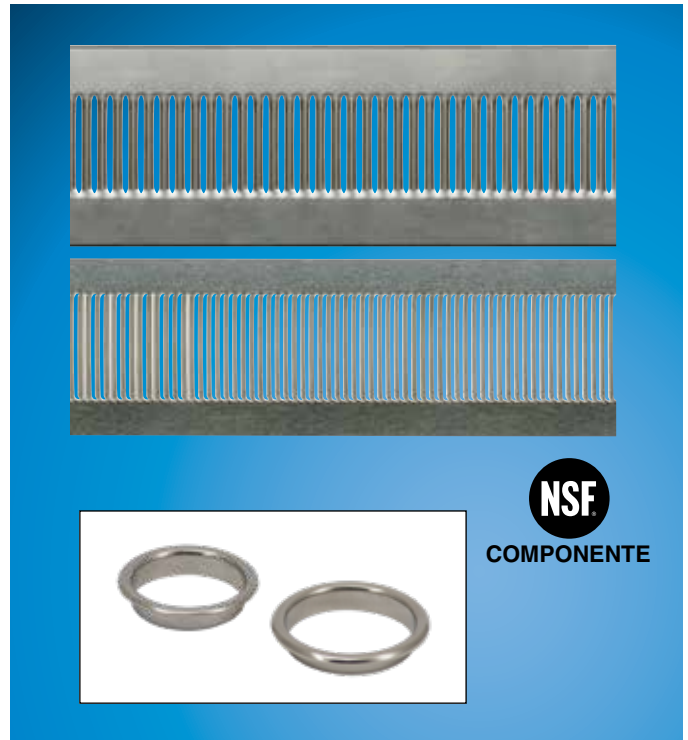
Extensión de caño de 6 pulg. (152 mm)

**60451KL9002**

Extensión de caño de 12 pulg. (305 mm)

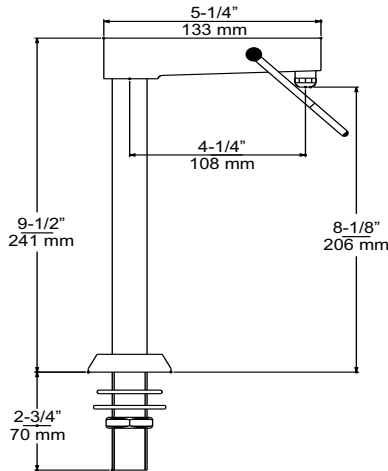


NSF/ANSI 372



**GRIFOS PARA LLENADO DE VASOS SERIE 450**

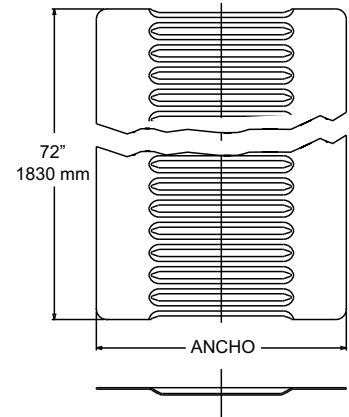
- El brazo de palanca de dos posiciones se empuja hacia atrás para llenar un solo vaso; se rota hacia arriba para un flujo continuo.
- El pico totalmente ajustable regula el flujo de agua.
- Caño vertical, brazo de palanca y piezas internas de bronce cromado altamente pulido con acero inoxidable para una larga durabilidad en condiciones de uso pesado.
- Se monta con las conexiones de entrada suministradas de 1/2 pulg. NPS macho y los componentes de montaje.
- Garantía limitada de un año.



GRIFOS PARA LLENADO DE VASOS SERIE 450	
N.º de modelo	Descripción
60450KL001	Montaje en la cubierta

**BANDEJAS DE GOTEO DE ACERO INOXIDABLE SERIE 80**

- Para usar en dispensadores de bebida.
- Material de acero inoxidable N.º 302 con acabado satinado N.º 4.
- La longitud es de 72 pulg. (1830 mm) para un envío económico.
- Diseñado para el ahorro.



BANDEJAS DE GOTEO Y ANILLOS DE ACABADO SERIE 80		
N.º de modelo	Ancho	Calibre
60080000007	7 pulg. (1016 mm)	24
60080000009	9 pulg. (1067 mm)	24
60080000017	7 pulg. (1016 mm)	22
60080000019	9 pulg. (1067 mm)	22
67505000101	Anillo de acabado, para orificio de 7/8 pulg. (22 mm) de diá.	
67505000102	Anillo de acabado, para orificio de 1 pulg. (25 mm) de diá.	



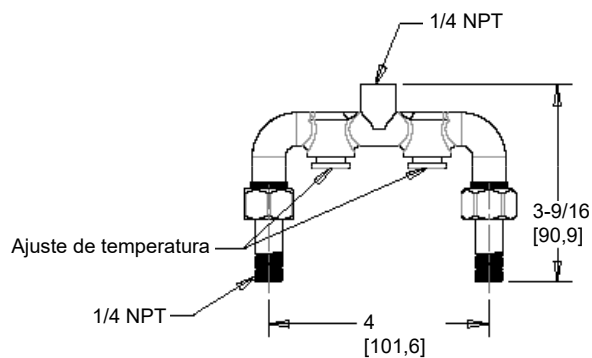
### 451KL VÁLVULAS DE MEZCLA

- Ideales para usar en aplicaciones comerciales e institucionales.
- Mezcla el agua caliente y fría para reducir la temperatura elevada del agua de servicio al sistema de distribución del edificio.

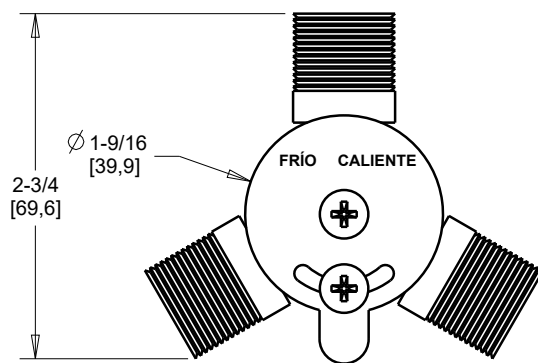
#### VÁLVULAS DE MEZCLA 451KL

N.º de modelo	Descripción
60451KL0039	Válvula de mezcla de temperatura
60451KL0040	Válvula de mezcla de temperatura

### 451KL-39 VÁLVULA DE MEZCLA



### 451KL-40 VÁLVULA DE MEZCLA





NSF

COMPONENTE

NSF

NSF/ANSI 372

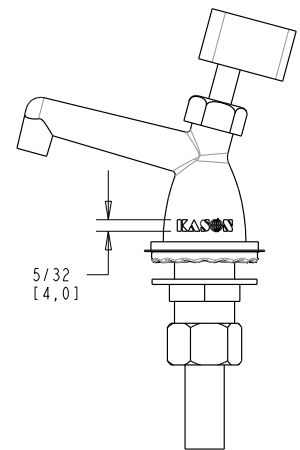
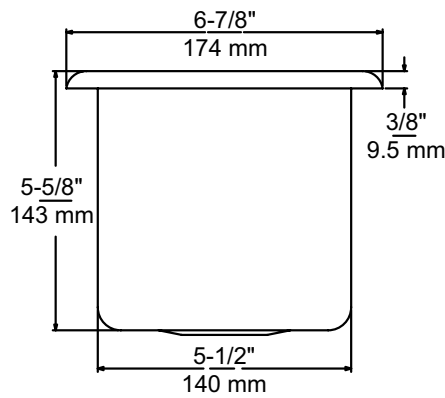
7504-202 CONJUNTO LAVA UTENSILIOS

- Calza en una abertura de 6 pulg. (150 mm) de diámetro.
- Recipientes interno y externo y desagüe de acero inoxidable 18-8; tubo de cola de bronce niquelado.
- Se monta con una conexión de entrada de 1/2 pulg. NPS macho, equipada con una cola de unión macho y componentes de montaje.
- Disponible en piezas individuales.

ESPECIFICACIONES

**MATERIAL/ACABADO:**  
Recipientes y desagüe de acero inoxidable; grifo cromado altamente pulido.

**MONTAJE:**  
Conexión de entrada de 1/2 pulg. NPS macho, equipada con una cola de unión macho y componentes de montaje.



CONJUNTO LAVA UTENSILIOS 7504	
N.º de modelo	Descripción
67504000202	Conjunto lava utensilios sin grifo
67504000204	Conjunto lava utensilios con grifo
67504KL0205	Grifo del lava utensilios solamente

© 2017 Kason Industries, Inc.

0917 LIT 001



**458-7200 DESAGÜE GIRATORIO ECONÓMICO**

- Drenaje rápido.
- Sellado seguro.
- Filtro para colocar a presión.
- Garantía limitada de un año.

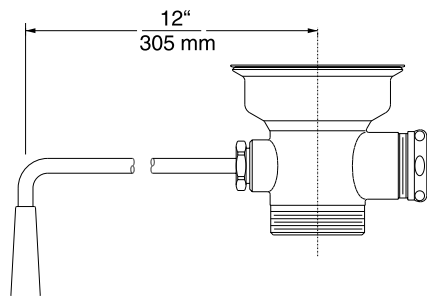
ESPECIFICACIONES DEL DESAGÜE

**MATERIAL/ACABADO:**

Cuerpo de aleación de bronce con bajo contenido de plomo, enchapado en níquel brillante; brida de cara, filtro y manija de acero inoxidable; junta del cabezal de neopreno.

**CONEXIÓN:**

2 pulg.-11.5 NPT macho (externa).



**458-5400 DESAGÜE GIRATORIO CONVERTIBLE CON CONEXIÓN DE SALIDA**

- Drenaje rápido.
- Sellado seguro.
- Filtro para colocar a presión.
- Conexión convertible.
- Garantía limitada de un año.

ESPECIFICACIONES DEL DESAGÜE

**MATERIAL/ACABADO:**

Cuerpo de aleación de bronce con bajo contenido de plomo, enchapado en níquel brillante; brida de cara, filtro y manija de acero inoxidable; junta del cabezal de neopreno.

**CONEXIONES:**

2 pulg.-11.5 NPT macho (externa) y 1-1/2 pulg.-11.5 hembra (interna), equipado con un acople macho de 1-1/2 pulg.-11.5.

**458-7034 SOPORTE DE MANIJA DE DESAGÜE**

- Acero inoxidable. Se pide por separado.



**DESAGÜES CON MANIJA GIRATORIA**

N.º de modelo	Descripción	Abertura del fregadero	NPT	Diá. de brida de cara
60458005400	Desagüe convertible	3-1/2 pulg. (89 mm)	2 pulg. / 1-1/2 pulg.	4-1/2 pulg. (114 mm)
60458007034	SopORTE de manija de desagüe			
60458007200	Desagüe económico	3-1/2 pulg. (89 mm)	2 pulg.	4-1/2 pulg. (114 mm)



## 458-1200 DESAGÜE CONVERTIBLE CON REBOSE OPCIONAL

- Drenaje rápido.
- Sellado seguro.
- Filtro para colocar a presión.
- Valor especial para uso liviano, uso general.
- Garantía limitada de 90 días.

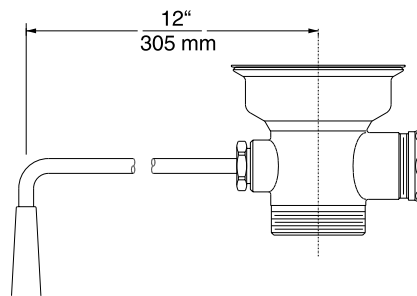
### ESPECIFICACIONES

#### MATERIAL/ACABADO:

Cuerpo de zinc fundido a presión, enchapado en níquel brillante; brida de cara, filtro y manija de acero inoxidable; junta de cabezal de neopreno.

#### CONEXIONES:

2 pulg.-11.5 NPT macho (externa);  
1-1/2 pulg.-11.5 hembra (interna).



## 458-7034 SOPORTE DE MANIJA DE DESAGÜE

- Acero inoxidable. Se pide por separado.



DESAGÜE 458001200				
N.º de modelo	Descripción	Abertura del fregadero	NPT	Diá. de brida de cara
60458001200	Desagüe con manija giratoria	3-1/2 pulg. (89 mm)	2 pulg. / 1-1/2 pulg.	4-1/2 pulg. (114 mm)
60458001500	Desagüe con manija giratoria con cabezal y codo de rebose			
60458007034	Soporte de manija de desagüe			





**DESAGÜE GIRATORIO CONVERTIBLE CON CONJUNTO DE REBOSE**

- Drenaje rápido.
- Sellado seguro.
- Filtro para colocar a presión.
- Garantía limitada de un año.

**458-6400 DESAGÜE GIRATORIO CON SALIDA DE REBOSE**

- Salida accionada por manija giratoria y salida solamente por rebose.

**458-6500 DESAGÜE GIRATORIO CON SALIDA, CABEZAL Y CODO DE REBOSE**

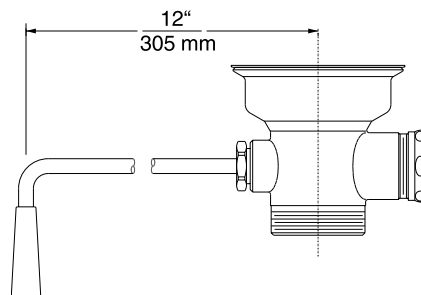
- Unidad completa accionada por manija giratoria.

**ESPECIFICACIONES**

**MATERIAL/ACABADO:**  
**SALIDA** - Cuerpo de bronce fundido, enchapado en níquel brillante; brida de cara, filtro y manija de acero inoxidable; junta de cabezal de neopreno.  
**CABEZAL DE REBOSE** - cabezal de bronce fundido, enchapado en níquel brillante, filtro de acero inoxidable.  
**CODO** - Tubo de aleación de cobre enchapado en níquel brillante.

**TAMAÑO DEL CODO:**  
 14 pulg. x 18 pulg (356 x 457 mm)

**CONEXIONES:**  
 2 pulg.-11.5 NPT macho (externa) y 1-1/2 pulg.-11.5 hembra (interna), equipada con un acople macho de 1-1/2 pulg.-11.5; salida, cabezal y codo de rebose de 1-1/4 pulg.-11.5 NPS.



**458-7034 SOPORTE DE MANIJA DE DESAGÜE**

- Acero inoxidable. Se pide por separado.



**458-7010 CABEZAL DE REBOSE**

Se puede pedir por separado. Vea las especificaciones a la derecha.

**458-7020 CODO DE REBOSE**

Se puede pedir por separado. Vea las especificaciones a la derecha.

**DESAGÜE Y ACCESORIOS 458006499**

N.º de modelo	Descripción	Abertura del fregadero	NPT	Diá. de brida de cara
60458006400	Desagüe giratorio con salida de rebose	3-1/2 pulg. (89 mm)	2 pulg. / 1-1/2 pulg.	4-1/2 pulg. (114 mm)
60458006500	Desagüe giratorio con salida, cabezal y codo de rebose	3-1/2 pulg. (89 mm)	2 pulg. / 1-1/2 pulg.	4-1/2 pulg. (114 mm)
60458007010	Cabezal de rebose			
60458007020	Codo de rebose			
60458007034	Soporte de manija de desagüe			



## DESAGÜE CON PALANCA CONVERTIBLE CON CONJUNTO DE REBOSE

- Drenaje rápido.
- Sellado seguro.
- Filtro para colocar a presión.
- Disponible como unidad completa o piezas separadas.
- Garantía limitada de un año.

### 458-4400 DESAGÜE CON PALANCA CON SALIDA DE REBOSE

- Salida de desagüe accionado por palanca, con salida de rebose.

### 458-4500 DESAGÜE CON PALANCA CON SALIDA, CABEZAL Y CODO DE REBOSE

- Unidad completa accionada por palanca.

#### ESPECIFICACIONES

#### MATERIAL/ACABADO:

**SALIDA** - Cuerpo de aleación de bronce con bajo contenido de plomo, enchapado en níquel brillante; brida de cara, filtro y manija de acero inoxidable; junta de cabezal de neopreno.

**CABEZAL DE REBOSE** - Cabezal de aleación de bronce con bajo contenido de plomo, enchapado en níquel brillante, filtro de acero inoxidable.

**CODO** - Tubo de aleación de bronce con bajo contenido de plomo, enchapado en níquel brillante.

#### TAMAÑO DEL CODO:

14 pulg. x 18 pulg (356 x 457 mm)

#### CONEXIONES:

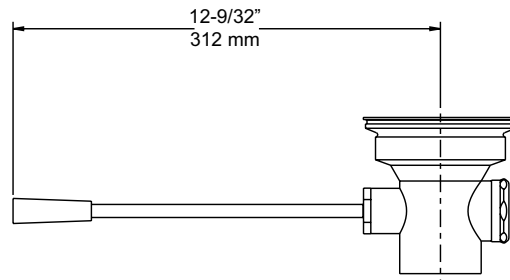
2 pulg.-11.5 NPT macho (externa) y 1-1/2 pulg.-11.5 hembra (interna), equipada con un acople macho de 1-1/2 pulg.-11.5; salida, cabezal y codo de rebose de 1-1/4 pulg.-11.5 NPS.

### 458-7010 CABEZAL DE REBOSE

- Se puede pedir por separado. Vea las especificaciones a la derecha.

### 458-7020 CODO DE REBOSE

- Se puede pedir por separado. Vea las especificaciones a la derecha.



### 458-7034 SOPORTE DE MANIJA DE DESAGÜE

- Acero inoxidable. Se puede pedir por separado.

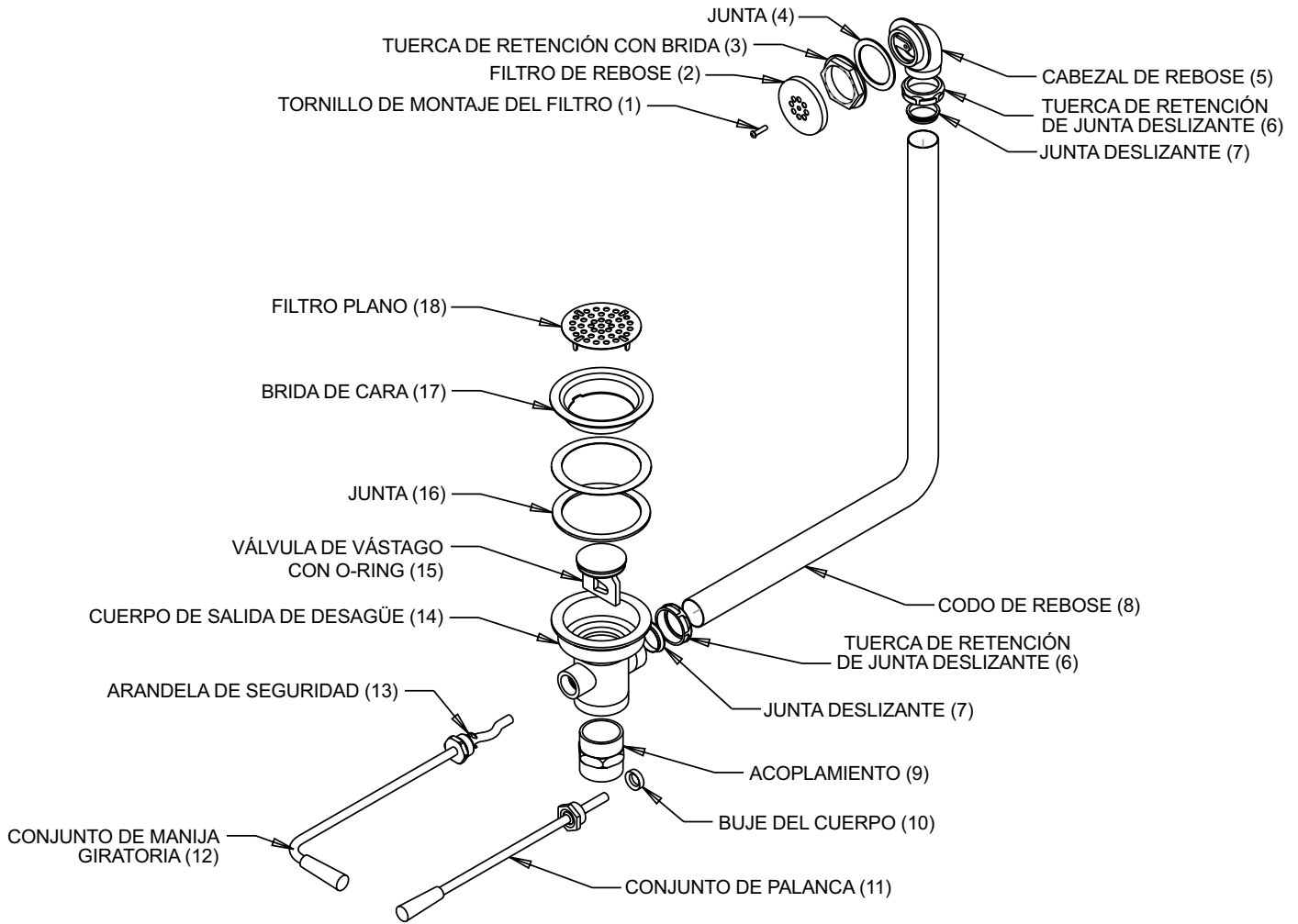


#### DESAGÜE Y ACCESORIOS 458004400

N.º de modelo	Descripción	Abertura del fregadero	NPT	Diá. de brida de cara
60458004400	Desagüe de palanca con salida de rebose	3-1/2 pulg. (89 mm)	2 pulg. / 1-1/2 pulg.	4-1/2 pulg. (114 mm)
60458004500	Desagüe de palanca con salida, cabezal y codo de rebose			
60458007010	Cabezal de rebose			
60458007020	Codo de rebose			
60458007034	SopORTE de manija de desagüe			

**PIEZAS DE REPUESTO Y KITS PARA DESAGÜES**

Las piezas se adaptan a todos los desagües Aquaware™.



**60458007000**

**KIT DE REBOSE**

Incluye el conjunto del cabezal de rebose (1-7) y el codo de rebose (8).

**60458007010**

**CONJUNTO DEL CABEZAL DE REBOSE (1-7)**

Incluye el tornillo de montaje del filtro (1), el filtro de rebose (2), la tuerca de retención con brida (3), la junta (4), el cabezal de rebose (5), la tuerca de retención de la junta deslizante (6) y la junta deslizante (7).

**60458007020**

**CODO (8)**

**60458007025**

**TUERCA DE RETENCIÓN DE LA JUNTA DESLIZANTE (6) Y JUNTA DESLIZANTE (7)**

**60458007030**

**TAPA DE REPUESTO PARA LA SALIDA DE REBOSE**

**60458007032**

**ACOPLAMIENTO (9)**

Adaptador de drenaje, 1-1/2 pulg. (38 mm) macho.

**60458007034**

**SOPORTE DE DRENAJE**

**60458007035**

**FILTRO PLANO (18)**

**60458007036**

**KIT DE REPARACIÓN/REACONDICIONAMIENTO**

Incluye el conjunto de manija giratoria (12), la arandela de seguridad, la válvula de vástago con o-ring (15) y la junta (16).

**60458007037**

**KIT DE REPARACIÓN DE REBOSE**

Incluye dos de cada uno de los siguientes: Junta (4), tuerca de retención de la junta deslizante (6) y junta deslizante (7).

**60458007038**

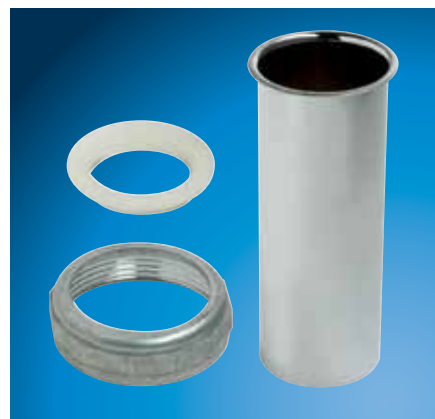
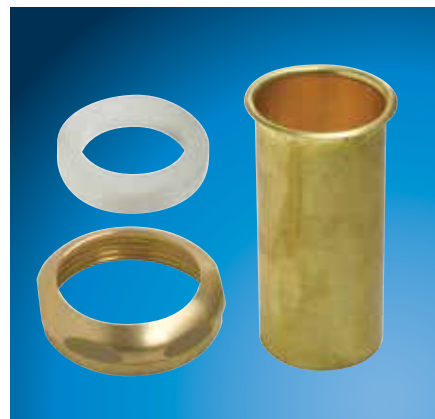
**KIT DE CONJUNTO DE PALANCA**

Incluye el buje del cuerpo (10) y el conjunto de la palanca (11).

**60458007039**

**KIT DE CONJUNTO DE MANIJA GIRATORIA**

Incluye el conjunto de manija giratoria (12) y la arandela de seguridad (13).



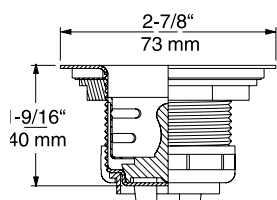
**VÁLVULAS DE DESAGÜE DE CESTA SERIE 463-2000**

- Construcción de acero inoxidable.
- Combinación de canastilla extraíble y tapón.
- Garantía limitada de un año.

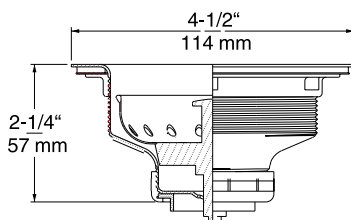
ESPECIFICACIONES

**MATERIAL:**  
 Filtro y carcasa de la válvula de desagüe de acero inoxidable N.º 400 altamente pulido; tapón y junta de la brida de goma; vástago, tuerca de compresión y contratuerca de zinc fundido a presión; anillo de compresión de polipropileno.

**463C-2004 VÁLVULA DE DESAGÜE DE CESTA MINI**



**463-2008 VÁLVULA DE DESAGÜE DE CESTA DÚO**



**463 -5000 TUBOS DE COLA**

- Disponibles en acero inoxidable o bronce en bruto.
- Equipados con junta y tuerca deslizante.

ESPECIFICACIONES

**TAMAÑO:** 1-1/2 pulg. NPT      **LONGITUD:** 4 pulg. (102 mm)

VÁLVULA DE DESAGÜE DE CESTA AQUAWARE™ 463002000	
N.º de modelo	Descripción
60463000002	Canastilla para válvula de desagüe de cesta Mini
60463002003	Válvula de desagüe de cesta Mini N.º 60463002004 sin canastilla
60463000003	Válvula de desagüe de cesta Dúo solo para N.º 60463002008

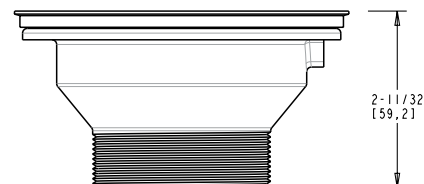
TUBOS DE COLA 463005000	
N.º de modelo	Descripción
60463005004	Bronce en bruto
60463005014	Acero inoxidable



**463-3008 VÁLVULA DE DESAGÜE DE FLUJO LIBRE**

■ Para desagües de 1 pulg. y 1-1/2 pulg.

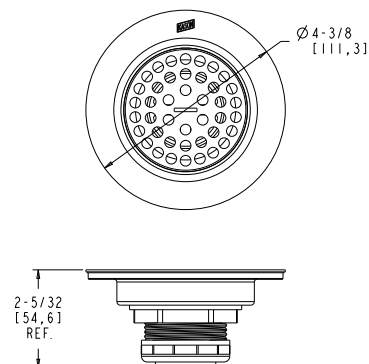
VÁLVULA DE DESAGÜE PARA FLUJO LIBRE AQUAWARE™ 463003008			
N.º de modelo	Descripción	Abertura del fregadero	Diá. de brida de cara
60463003008	Desagüe para flujo libre	3-1/8 pulg.	4-3/16 pulg.



**463-2014 VÁLVULA DE DESAGÜE DE FILTRO PLANO**

■ Ideal para fregaderos y equipos de laboratorio.

VÁLVULA DE DESAGÜE DE FILTRO PLANO AQUAWARE™ 463002014			
N.º de modelo	Descripción	Abertura del fregadero	Diá. de brida de cara
60463002014	Desagüe con filtro plano	3 pulg.	4-3/8 pulg.



© 2017 Kason Industries, Inc.

0917 LIT 001

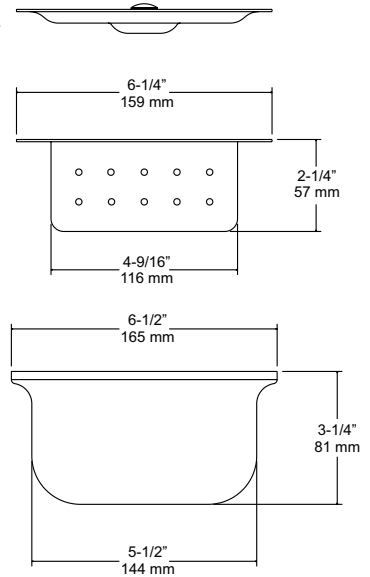


**DESAGÜE DE CAJA DE ACERO INOXIDABLE SERIE 463-2010**

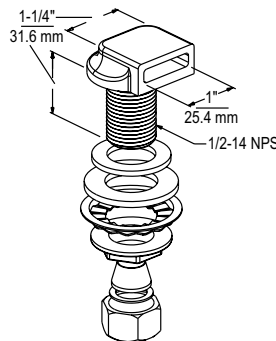
- Ideal para canales de cocina, canaletas de piso y fregaderos completos.
- Tazón, filtro y cubierta de acero inoxidable para uso pesado.
- Presenta un filtro extraíble para una limpieza fácil.
- Ayuda a evitar las obstrucciones cuando se le hace servicio regularmente.
- Disponible como unidad completa o piezas separadas.
- Garantía limitada de un año.

ESPECIFICACIONES

**MATERIAL:**  
Tazón, filtro y cubierta de acero inoxidable.



DESAGÜE DE CAJA AQUAWARE™ 463002010	
N.º de modelo	Descripción
60463002010	Desagüe de caja, unidad completa
60463002011	Tazón de acero inoxidable
60463002012	Filtro de acero inoxidable
60463002013	Cubierta de acero inoxidable



**464-0001 KIT DE ENTRADA DE AGUA EN REMOLINO**

- Para usar en los trituradores de desperdicios de comida.
- Cabezal de rociado de bronce cromado pulido.
- El kit incluye todos los componentes de montaje.

ENTRADA DE AGUA EN REMOLINO 464000001	
N.º de modelo	Descripción
60464000001	Kit de entrada de agua de remolino

© 2017 Kason Industries, Inc. 0917 LIT 001



### DESAGÜES DE FREGADERO SERIE 459

- Seleccione entre bronce, bronce niquelado, acero inoxidable o termoplástico ABS.
- Garantía limitada de un año.

### TAPONES DE FREGADERO

- De bronce o goma para desagües de 1 pulg. y 1-1/2 pulg.



TAPONES SERIE 459		
N.º de modelo	Tamaño	Material/Acabado
60459004081	1 pulg. (25 mm)	Bronce/níquel
60459004082	1 pulg. (25 mm)	Bronce en bruto
60459004083	1 pulg. (25 mm)	Goma
60459004084	1-1/2 pulg. (38 mm)	Bronce/níquel
60459004085	1-1/2 pulg. (38 mm)	Bronce en bruto

DESAGÜES DE FREGADEROS SERIE 459					
N.º de modelo	Tamaño del desagüe	Diá. de abertura del fregadero	Diá. de cara de brida	Longitud	Material/Acabado
60459004101	1/2 pulg.-14 NPS*	15/16 pulg. (24 mm)	1-1/4 pulg. (32 mm)	2 pulg. (51 mm)	Bronce/níquel
60459004102	1/2 pulg.-14 NPS*	15/16 pulg. (24 mm)	1-1/4 pulg. (32 mm)	2 pulg. (51 mm)	Bronce natural
60459004103	1/2 pulg.-14 NPS*	15/16 pulg. (24 mm)	1-1/4 pulg. (32 mm)	3-1/2 pulg. (89 mm)	Bronce/níquel
60459004104	1/2 pulg.-14 NPS*	15/16 pulg. (24 mm)	1-1/4 pulg. (32 mm)	3-1/2 pulg. (89 mm)	Bronce natural
60459004201	3/4 pulg.-14 NPS	1-1/8 pulg. (29 mm)	1-1/2 pulg. (38 mm)	1-1/4 pulg. (32 mm)	Bronce/níquel
60459004301	1 pulg.-11.5 NPS	1-3/8 pulg. (35 mm)	2 pulg. (51 mm)	1-1/2 pulg. (38 mm)	Bronce/niquelado
60459004302	1 pulg.-11.5 NPS	1-3/8 pulg. (35 mm)	2 pulg. (51 mm)	1-1/2 pulg. (38 mm)	Bronce natural
60459004303	1 pulg.-11.5 NPS	1-3/8 pulg. (35 mm)	2 pulg. (51 mm)	3-1/4 pulg. (82 mm)	Bronce/níquel
60459004304	1 pulg.-11.5 NPS	1-3/8 pulg. (35 mm)	2 pulg. (51 mm)	3-1/4 pulg. (82 mm)	Bronce natural
60459004305	1 pulg.-11.5 NPS	1-3/8 pulg. (35 mm)	2 pulg. (51 mm)	4 pulg. (101 mm)	Bronce/níquel
60459004306	1 pulg.-11.5 NPS	1-3/8 pulg. (35 mm)	2 pulg. (51 mm)	4 pulg. (101 mm)	Bronce natural
60459004331	1 pulg.-11.5 NPS	1-3/8 pulg. (35 mm)	2 pulg. (51 mm)	1-1/2 pulg. (38 mm)	Termoplástico gris
60459004332	1 pulg.-11.5 NPS	1-3/8 pulg. (35 mm)	2 pulg. (51 mm)	2-7/8 pulg. (73 mm)	Termoplástico gris
60459004401	1-1/2 pulg.-11.5 NPS	2 pulg. (51 mm)	3 pulg. (76 mm)	1-1/2 pulg. (38 mm)	Bronce/níquel
60459004402	1-1/2 pulg.-11.5 NPS	2 pulg. (51 mm)	3 pulg. (76 mm)	1-1/2 pulg. (38 mm)	Bronce natural
60459004403	1-1/2 pulg.-11.5 NPS	2 pulg. (51 mm)	3 pulg. (76 mm)	3 pulg. (76 mm)	Bronce/níquel
60459004404	1-1/2 pulg.-11.5 NPS	2 pulg. (51 mm)	3 pulg. (76 mm)	3 pulg. (76 mm)	Bronce natural
60459004441	1-1/2 pulg.-11.5 NPS	2 pulg. (51 mm)	2-7/8 pulg. (73 mm)	1-1/2 pulg. (38 mm)	Acero inoxidable
60459004501	2 pulg.-11.5 NPS*	2-1/2 pulg. (64 mm)	3-1/2 pulg. (89 mm)	2 pulg. (51 mm)	Bronce/níquel
60459004502	2 pulg.-11.5 NPS*	2-1/2 pulg. (64 mm)	3-1/2 pulg. (89 mm)	2 pulg. (51 mm)	Bronce natural

\*desagües de 1/2 pulg. y 2 pulg. equipados con arandelas y tuercas de retención.

### ARANDELAS Y TUERCAS DE RETENCIÓN

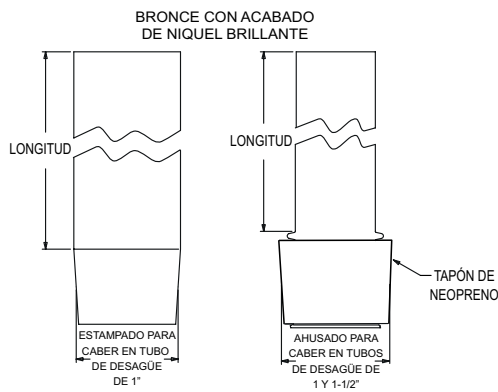
- Para desagües de 1 pulg., 1-1/2 pulg. y 2 pulg.

SERIE 459	TUERCAS DE RETENCIÓN DE BRONCE	TUERCAS DE RETENCIÓN DE ZINC	ARANDELAS DE GOMA
Tamaño del desagüe	N.º de modelo	N.º de modelo	N.º de modelo
1/2 pulg. (13 mm)	60459004070	60459004075	60459004090
3/4 pulg. (19 mm)	60459004071	60459004076	60459004091
1 pulg. (25 mm)	60459004072	60459004077	60459004092
1-1/2 pulg. (38 mm)	60459004073	60459004078	60459004093
2 pulg. (51 mm)	60459004074	60459004079	60459004094



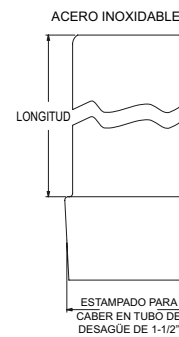
**TUBOS DE REBOSE DE BRONCE NIQUELADO SERIE 460-2000**

■ Para desagües de 1-1/2 pulg.



**TUBOS DE REBOSE DE ACERO INOXIDABLE SERIE 460-2400**

■ Para desagües de 1-1/2 pulg.



TUBOS DE REBOSE DE BRONCE/NÍQUEL 46002000			
N.º de modelo	Tamaño	Longitud	Tipo de asiento
60460002270	1 pulg. (25 mm)	7 pulg. (178 mm)	Neopreno
60460002290	1 pulg. (25 mm)	9 pulg. (229 mm)	Neopreno
60460002310	1-1/2 pulg. (38 mm)	10 pulg. (254 mm)	Neopreno
60460002312	1-1/2 pulg. (38 mm)	12 pulg. (305 mm)	Neopreno
60460002375	1-1/2 pulg. (38 mm)	7-1/2 pulg. (190 mm)	Neopreno

TUBOS DE REBOSE DE ACERO INOXIDABLE SERIE 460024000			
N.º de modelo	Tamaño	Longitud	Tipo de asiento
60460002410	1-1/2 pulg. (38 mm)	10 pulg. (254 mm)	Estampado
60460002412	1-1/2 pulg. (38 mm)	12 pulg. (305 mm)	Estampado
60460002475	1-1/2 pulg. (38 mm)	7-1/2 pulg. (190 mm)	Estampado



**SOPORTE DE INODORO**

- Aumenta la capacidad de peso de un inodoro montado en la pared desde 300 libras (136 kg) a 1000 (454 kg) libras.
- Estabiliza y reduce las pérdidas cuando se lo instala correctamente.
- Sin látex.
- Cumple o supera las pautas de: ASME/ANSI Z124.5 CSA/IAPMO/UPC CAHO
- Fabricado en EE.UU.
- Diseño simple. Se instala fácil y rápidamente apenas se saca de la caja.
- Se instala discretamente bajo los inodoros montados en la pared de la mayoría de los fabricantes, ofreciendo sujeción vertical adicional.
- Fabricado en acero inoxidable y silicona en EE.UU. El acero inoxidable no se agrieta ni decolora, y es más duradero y resistente a las manchas, los productos químicos y el fuego que el ABS, el PVC y muchos otros tipos de plástico.
- La pata especialmente diseñada se puede elevar (hasta 2 pulg.) para mantener la capacidad de limpieza de un accesorio montado en la pared.
- Disponible para inodoros de altura estándar y de altura según ADA.



ESPECIFICACIONES

**MATERIAL/ACABADO:**  
Acero inoxidable, silicona

SOPORTE DE INODORO	
N.º de modelo	Descripción
9000TJ1000	Pata de soporte de inodoro, 4 pulg. (altura estándar)
9000TJ2000	Pata de soporte de inodoro, 6 pulg. (altura para discapacitados conforme a ADA)
9000TJ3000	Pata de soporte de inodoro, telescópica

