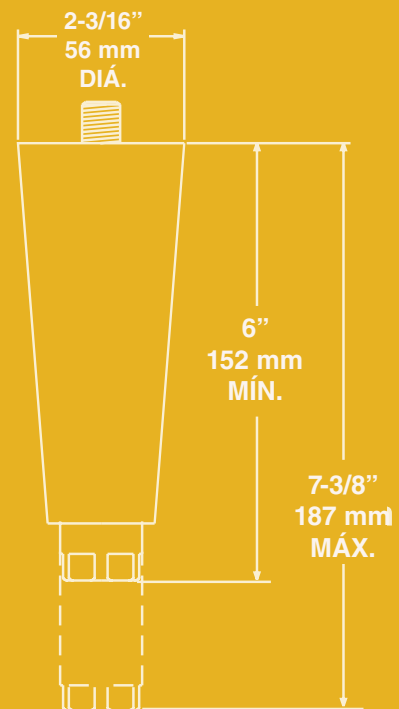
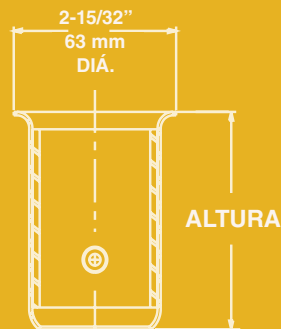
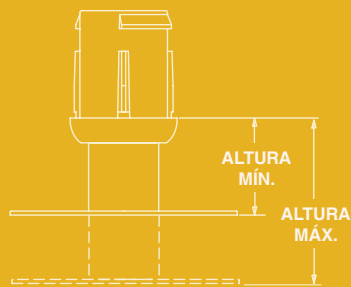
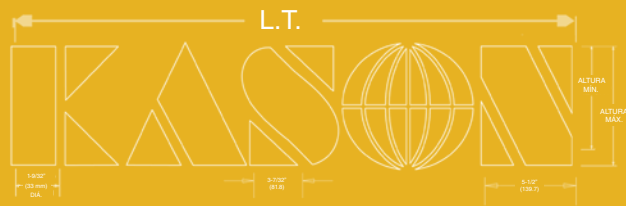
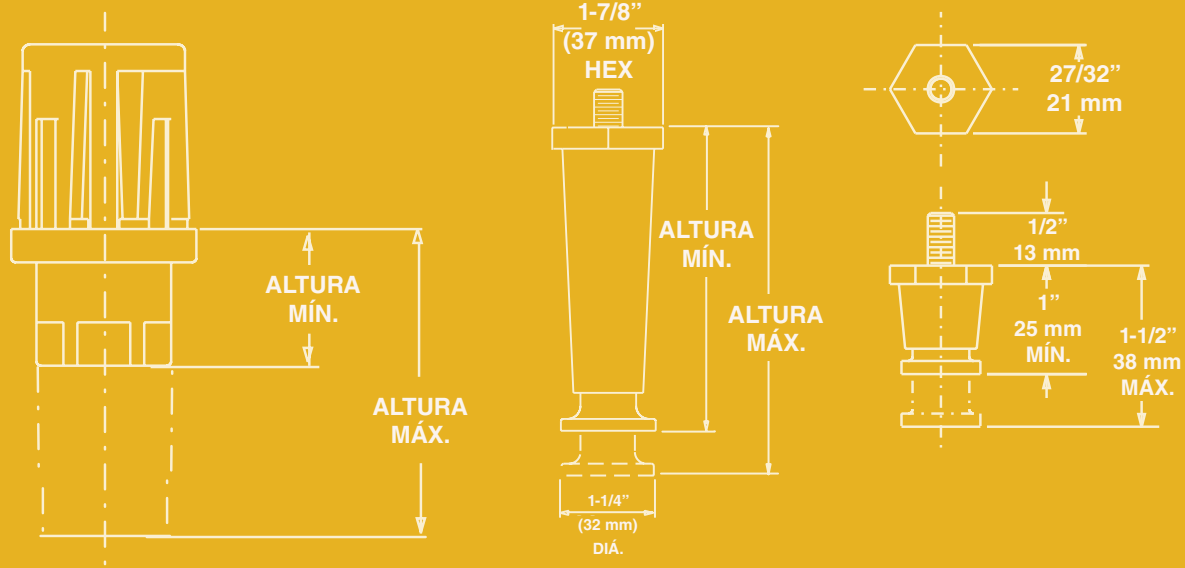




Donde el diseño de precisión se encuentra con la fabricación de productos especializados

PATAS DE EQUIPOS



PATAS DE EQUIPOS



LA MISIÓN DE KASON:

PROTEGER LA INTEGRIDAD DE SUS PRODUCTOS

Nuestros clientes hacen todo lo posible por construir los mejores refrigeradores, congeladores, equipos de servicios de alimentos cuartos industriales y camionetas de reparto. Nuestro objetivo es preservar la integridad de sus productos proporcionando los componentes y accesorios para puertas de la más alta calidad, tanto para equipos originales como para aplicaciones de reemplazo.

Los usuarios finales necesitan proteger los productos y procesos y reducir los costos operativos. Su primera línea de defensa son los cuartos herméticos y estables, con puertas que se abren con facilidad y se cierran firmemente.

Desde 1926, Kason ha prometido y entregado justamente eso. Las extensas líneas de componentes Kason para puertas de cuartos de refrigeración y de vitrinas de refrigeración satisfacen los requisitos más exigentes. Muestre el valor de sus productos con los componentes más innovadores, confiables y duraderos del mercado.

INVESTIGACIÓN Y PRUEBAS

Todos los productos Kason deben cumplir con los requisitos de nuestros clientes. Antes de desarrollar un producto nuevo, investigamos las necesidades de nuestras industrias y usuarios finales. Nunca nos conformamos con la situación actual. Nuestro personal especializado de investigación y desarrollo busca continuamente conceptos de diseño innovadores. Insisten en la integridad profesional, las pruebas exhaustivas de los productos y la precisión del control de calidad en línea. Así es como fabricamos productos tan exitosos y confiables como los cerrojos de seguridad que se liberan desde el interior SafeGuard®, las manijas y bisagras Pacemaker, las bisagras y cerrojos de acero inoxidable y las manijas para cocinas móviles con cilindros de cierre extraíbles.

CONCEPTOS CREATIVOS

Los principales fabricantes de equipos recurren a Kason cuando quieren un estilo único y propio. Adaptaremos un producto de nuestro inventario, diseñaremos componentes personalizados o colaboraremos con sus ingenieros de diseño para desarrollar una imagen exclusiva solo para sus productos. Fabricar componentes especiales y personalizados es parte de la rutina en Kason.

CALIDAD

Las plantas de producción de Kason se enorgullecen de sus instalaciones con tecnología de punta, que contienen procesos de fundición a presión, pulido y galvanoplastia completamente automatizados, como también una amplia gama de máquinas robotizadas y controladas electrónicamente. Exigimos materias primas de máxima calidad, tolerancias de máquinas precisas y un acabado del más alto nivel. Personas calificadas y con experiencia mantienen la tradición de excelencia de la producción de Kason. Nuestro incesante compromiso con una fabricación superior le garantiza productos de alta calidad al menor costo posible sistemáticamente. El control de calidad forma parte de cada paso de las operaciones de Kason: desde la investigación y el desarrollo técnico hasta el empaquetado y el envío.

SERVICIO

Nuestro eficaz y amable Departamento de Atención al Cliente es su salvación para todas sus necesidades de servicios de alimentos. Un representante puede rastrear rápidamente la disponibilidad del producto o el estado de su pedido con nuestro inventario y sistema de control de pedidos informatizados. Cuento con un envío internacional confiable, ya que le brindamos servicios desde los centros de distribución de Kason en los Estados Unidos continentales y Canadá, y a través de distribuidores autorizados en todo el mundo.

NUESTRA PROMESA

Nuestra máxima prioridad es satisfacer sus necesidades. Esta es la razón por la que Kason le suministra componentes y accesorios que reflejan la misma calidad que usted le exige a sus propios productos. Nos esforzamos por demostrar una actitud que lo lleve a querer hacer negocios con nosotros. En Kason ofrecemos una tradición de excelencia, una filosofía de innovación y la marca más confiable de componentes comerciales especializados.

CONTACTOS DE KASON

CENTROS DE VENTA Y DISTRIBUCIÓN DE EE.UU.

1.800.93KASON (800.935.2766)

KASON INDUSTRIES, INC. OFICINA MUNDIAL

57 Amlajack Boulevard | Newnan, GA 30265-1015, EE.UU.
800.935.3550 | FAX: 770.251.4854
Info@kasonind.com

KASON FOODSERVICE DIVISION

31 Amlajack Boulevard | Newnan, GA 30265-1015, EE.UU.
866.231.2157 | FAX: 770.252.8397
FoodService@kasonind.com

KASON INTERNATIONAL DIVISION

57 Amlajack Boulevard | Newnan, GA 30265-1015, EE.UU.
770.304.3000 | FAX: 770.251.4854
International@kasonind.com

KASON VINYL DIVISION

31 Amlajack Boulevard | Newnan, GA 30265-1015, EE.UU.
678.423.0722 | FAX: 770.252.8397
Vinyl@kasonind.com

KASON CANADA BRANCH

226 Industrial Pkwy North, UNit 2
Aurora, Ontario, L4G 4C3, Canada
905.713.6515 | FAX: 905.713.6518
Canada@kasonind.com

KASON CENTRAL BRANCH

8889 Whitney Drive | Lewis Center, OH 43035-7106, EE.UU.
740.549.2100 | FAX: 740.549.0701
Central@kasonind.com

KASON MID-AMERICA BRANCH

1239 Atlantic Avenue | Kansas City, MO 64116-4141, EE.UU.
816.472.7450 | FAX: 816.472.8580
MidAmerica@kasonind.com

KASON WESTERN BRANCH

1500 East Wooley Road, Suite E
Oxnard, CA 93030-7385, USA
805.247.1088 | FAX: 805.247.1164
Western@kasonind.com

CONTENIDO

Índice numérico..... G2

Pies de inserción

Para tubos y caños redondos.....	G3 - 4
Para tubos cuadrados.....	G5 - 8

Casquillos para patas

Acero inoxidable.....	G9
Zinc.....	G10

Accesorios..... G11

Patas de equipos

Conjuntos.....	G12 - 14, G16
Acampanadas.....	G15
De seguridad.....	G17
Sísmicas.....	G17
Combinaciones de patas y placas.....	G18
Placas de montaje.....	G19
Grapa para panel de protección.....	G19
Patatas fijas personalizadas.....	G20
Patatas de conjuntos de ruedas personalizadas.....	G21

Patatas de electrodomésticos

De 1 pulgada.....	G22
Estándar.....	G23
Con ventosa.....	G24
Para uso pesado.....	G25
Cónicas.....	G26 - G27
Accesorios de refuerzo transversal.....	G28
Soportes tubulares para estantes.....	G28
Soportes de esquinas.....	G29
Formulario de pedidos.....	G30

LÍNEAS DE PRODUCTOS KASON

COMPONENTES Y ACCESORIOS PARA

Cuartos de refrigeración, de congelación y cámaras de pruebas
 Vitriñas de refrigeración, de congelación y refrigeradores
 Hornos y gabinetes que mantienen el calor
 Equipos de preparación y servicio de alimentos
 Gabinetes y equipos de cafetería
 Cocinas móviles
 Sujetadores de paneles Panelock™
 Sistemas de accionamiento de puertas corredizas Doorware®
 Dispositivos eléctricos y lámparas
 Cortinas de bandas de vinilo y puertas batientes Thermal Flex®
 Conjuntos y patas de ruedas



Las piezas indicadas de los productos de Kason Foodservice cumplen con las normas de NSF.



Los productos de Kason Foodservice cumplen con RoHS.

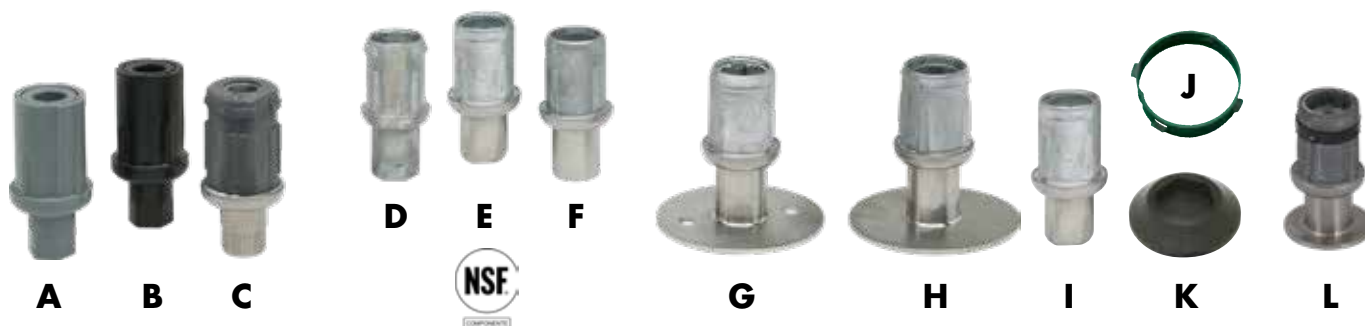


Kason Industries es miembro del Consejo de la Construcción Ecológica de EE.UU.

PATAS Y ACCESORIOS DE EQUIPOS KASON

ARTÍCULO	PÁGINA	ARTÍCULO	PÁGINA	ARTÍCULO	PÁGINA
165800BN6T4	G26	61655000272	G28	61749000038	G25
165800BN5T4	G26	61655000273	G28	6174900PAD1	G25
165800SB5T4	G26	61655000282	G9	61751HF6080	G18
165800SB6T4	G26	61655000800	G28	61751P36080	G18
60000200596	G11	61655000801	G28	61753F360F7	G15
60000200597	G11	61655000802	G28	61753F360T7	G15
61625000257	G8	61655001010	G29	61753HF6080	G15
61625000258	G8	61655001020	G29	61753HF6080	G18
61625000357	G8	61656000257	G4	61753HF60F7	G15
61625000358	G8	61656000258	G4	61753HF60N0	G15
61645000257	G3	61656000259	G4	61753HF60T5	G15
61645000258	G3	61656000260	G4	61753HF60T7	G15
61645000357	G3	61657000257	G6	61753RF60W0	G15
6164900BC5F4	G27	61657000258	G6	61752HF4080	G18
6164900BC5T4	G27	61657000259	G6	61752HF6080	G18
6164900BC6F4	G27	61657000260	G6	61760 SERIES	G16
6164900BC6T4	G27	6165800BN5F4	G26	61764000008	G10
6164900B05F4	G27	6165800BN6F4	G26	61764000018	G10
6164900B05T4	G27	6165800BN80	G18, B26	61765000001	G10
6164900B06F4	G27	6165800MINI	G25	61765000014	G10
6164900B06T4	G27	6165800SB5F4	G26	61765000016	G10
6164900SB5F4	G27	6165800SB6F4	G26	61765000017	G10
6164900SB5T4	G27	6165800SB80	G26	61755000260	G9
6164900SB6F4	G27	61661000257	G4	61780500004	G19
6164900SB6T4	G27	61661000357	G4	61780600004	G19
6164900BP5F4	G27	61725000257	G23	61780700004	G19
6164900BP5T4	G27	61725002257	G24	61783500004	G19
61649NOBN80	G18	61726000259	G23	61783600004	G19
61649NOBN83	G18	61726000260	G23	61783700004	G19
61649NOB06T4W	G27	61726000257	G23	67105000004	G19
61649NOBN5T4W	G27	61726002257	G24	69000003601	G11
61649NFBN5T4W	G27	61740000158	G23		
61649NFBN6T4W	G27	61740000257	G23		
61650000257	G3	61740000258	G23		
61650001000	G3 - 4	61740002257	G24		
61651000001	G4	61742000001	G22		
61651000257	G3	61742000358	G22		
61651000256	G3	61742000359	G22		
61651000357	G3	61742000360	G22		
61651000358	G3	61742000361	G22		
61651000359	G3	61742000362	G22		
61651000001	G3	61742000363	G22		
61651000157	G3	61742000364	G22		
61652000257	G5	61742000365	G22		
61652000258	G5	61742000366	G22		
61652000357	G5	61742000367	G22		
61652000358	G5	61742000368	G22		
61653000357	G7	61742000369	G22		
61653000358	G7	61742000370	G22		
61653000359	G7	61742000371	G22		
61653000360	G7	61742000458	G22		
61653000361	G7	61741000257	G23		
61653000362	G7	61741000258	G23		
61654000260	G9	61741000259	G23		
61654000280	G9	61741000358	G23		
61655000003	G9	61741002257	G24		
61655000261	G9	61741002358	G24		
61655000260	G9	6174100PAD1	G23		
61655000263	G9	61749000004	G25		
61655000264	G9	61749000008	G25		
61655000265	G9	61749000014	G25		
61655000271	G28	61749000018	G25		

PIES DE INSERCIÓN REGULABLES PARA TUBOS REDONDOS



INSERTOS PARA TUBO REDONDO DE D.E. 1-5/8 PULG. (40 MM) CALIBRE 16

PIE HEXAGONAL

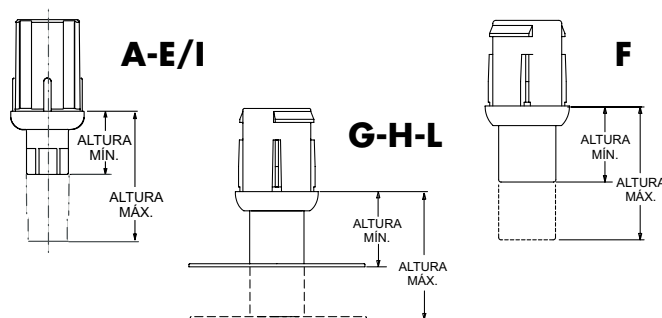
- Cuerpo del inserto de zamak fundido a presión o de termoplástico, con pie de zamak fundido a presión o revestido en acero inoxidable
- OPCIONAL: el aro de seguridad elástico de acero garantiza un ajuste firme cuando se usan tubos de poco espesor o demasiado grandes
- Resbalón de plástico que no deja marcas disponible para algunos modelos. Se pide por separado
- Pie no desmontable

PIE REDONDO

- Cuerpo del inserto de zamak fundido a presión, con pie revestido en acero inoxidable
- Pie no desmontable

PIE CON BRIDA

- Cuerpo del inserto de zamak fundido a presión
- Brida de acero inoxidable calibre 12 (2.6 mm), con acabado satinado N.º 4, con o sin orificios de montaje
- Pie no desmontable



PIES DE INSERCIÓN REGULABLES PARA TUBOS Y CAÑOS REDONDOS

Aplicación	Ref.	N.º de modelo	Cuerpo	Pie	Altura mín.	Altura máx.	Carga nominal estática en lb (kg)/pie
Tubo de D.E. 1-5/8 pulg. (41 mm)	A	61645000257	Plástico gris	Hex.	1-3/8 pulg. (35 mm)	2-1/2 pulg. (64 mm)	200 (91)
	B	61645000258	Plástico negro	Hex.	1-3/8 pulg. (35 mm)	2-1/2 pulg. (64 mm)	200 (91)
	C	61645000357	Plástico gris	Hex. revestido en ac. inox.	1-3/8 pulg. (35 mm)	2-5/8 pulg. (66 mm)	300 (136)
	D	61650000257	Zamak fundido a presión	Hex.	1-5/16 pulg. (33 mm)	2-7/16 pulg. (62 mm)	2,000 (907)
	E	61651000257	Zamak revestido en ac. inox.	Hex.	1-1/2 pulg. (38 mm)	2-5/8 pulg. (66 mm)	2,000 (907)
	F	61651000256	Zamak fundido a presión	Redondo revestido en ac. inox.	1-1/2 pulg. (38 mm)	2-5/8 pulg. (66 mm)	2,000 (907)
	G	61651000357	Zamak revestido en ac. inox.	Brida de ac. inox. de 3-1/2 pulg., 2 orificios de montaje	1-1/2 pulg. (38 mm)	2-5/8 pulg. (66 mm)	2,000 (907)
	H	61651000358	Zamak revestido en ac. inox.	Brida de ac. inox. de 3-1/2 pulg., sin orificios de montaje	1-1/2 pulg. (38 mm)	2-5/8 pulg. (66 mm)	2,000 (907)
	NO SE MUESTRA	61651000359	Zamak revestido en ac. inox.	Brida de ac. inox. de 2-5/8 pulg., 2 orificios de montaje	1-1/2 pulg. (38 mm)	2-5/8 pulg. (66 mm)	2,000 (907)
	J	61650001000	Aro de seguridad para la Serie 1651 *Agregue "R" al número de pieza para que incluya el aro de seguridad instalado				
	K	61651000001	Resbalón de plástico grande, de color negro, para el modelo 1651000257				
	L	61651000361R	Zamak revestido en ac. inox.	Brida de ac. inox. de 2 pulg., sin orificios de montaje	1-1/2 pulg. (38 mm)	2-5/8 pulg. (66 mm)	2,000 (907)

INSERTO PARA CAÑO I.P.S DE 1-1/4 PULG. (30 MM) Y TUBO DE D.E. 1-1/2 PULG. (38 MM) CALIBRE 16

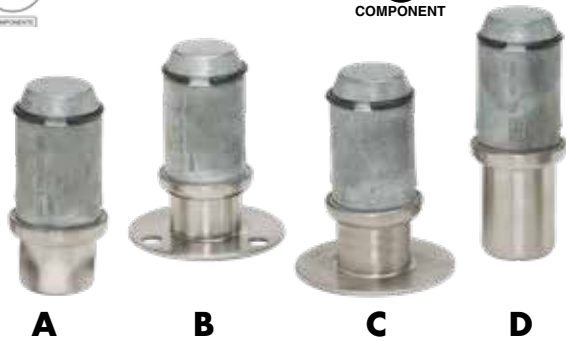
Cuerpo del inserto de zamak fundido a presión
Pie de zamak fundido a presión revestido en acero inoxidable

PIES DE INSERCIÓN REGULABLES PARA CAÑOS Y TUBOS

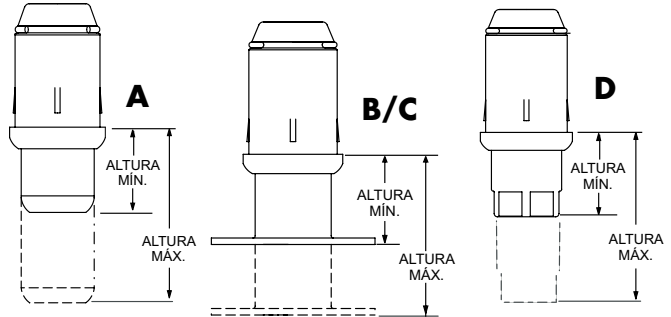
Aplicación	Ref.	N.º de modelo	Cuerpo	Pie	Altura mín.	Altura máx.	Carga nominal estática en lb (kg)/pie
Caño de 1-1/4 pulg. y tubo de D.E. 1-1/2 pulg.	I	61651000157	Zamak natural	Hex. revestido en ac. inox.	1-1/2 pulg. (38 mm)	2-5/8 pulg. (66 mm)	2,000 (907)
	No se muestra	61650000157	Zamak natural	Hex.	1-5/16 pulg. (33 mm)	2-7/16 pulg. (62 mm)	2,000 (907)

PIES DE INSERCIÓN REGULABLES PARA TUBOS REDONDOS

SERIE 1656 PARA TUBO DE D.E. 2 PULG. (50 MM) CALIBRE 16



- Regulación completa de altura de 2 pulg. (51 mm)
- Inserto de zinc fundido a presión con pie hexagonal, redondo o con brida, revestido en acero inoxidable
- Brida con o sin orificios de montaje
- Tiene un aro de seguridad integrado



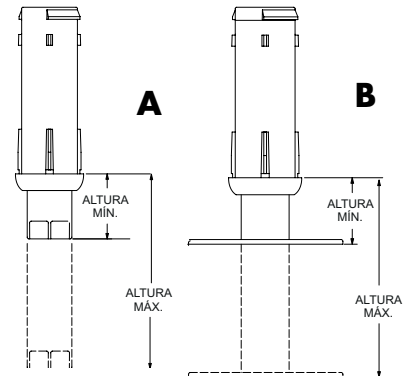
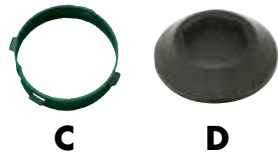
PIES DE INSERCIÓN 1656

Ref.	N.º de modelo	Pie	Altura mín.	Altura máx.	Carga nominal estática en lb (kg)/pie
A	61656000257	Hex. revestido en ac. inox.	1 pulg. (25 mm)	3 pulg. (76 mm)	2400 (1088.6)
B	61656000258	Brida de ac. inox., con 3 orificios	1 pulg. (25 mm)	3 pulg. (76 mm)	2400 (1088.6)
C	61656000259	Brida de ac. inox., sin orificios	1 pulg. (25 mm)	3 pulg. (76 mm)	2400 (1088.6)
D	61656000260	Redondo de ac. inox.	1 pulg. (25 mm)	3 pulg. (76 mm)	2400 (1088.6)

SERIE 1661 PARA TUBO DE D.E. 1-5/8 PULG. (40 MM) CALIBRE 16 CON REGULACIÓN COMPLETA DE 3 PULG. (76 MM)



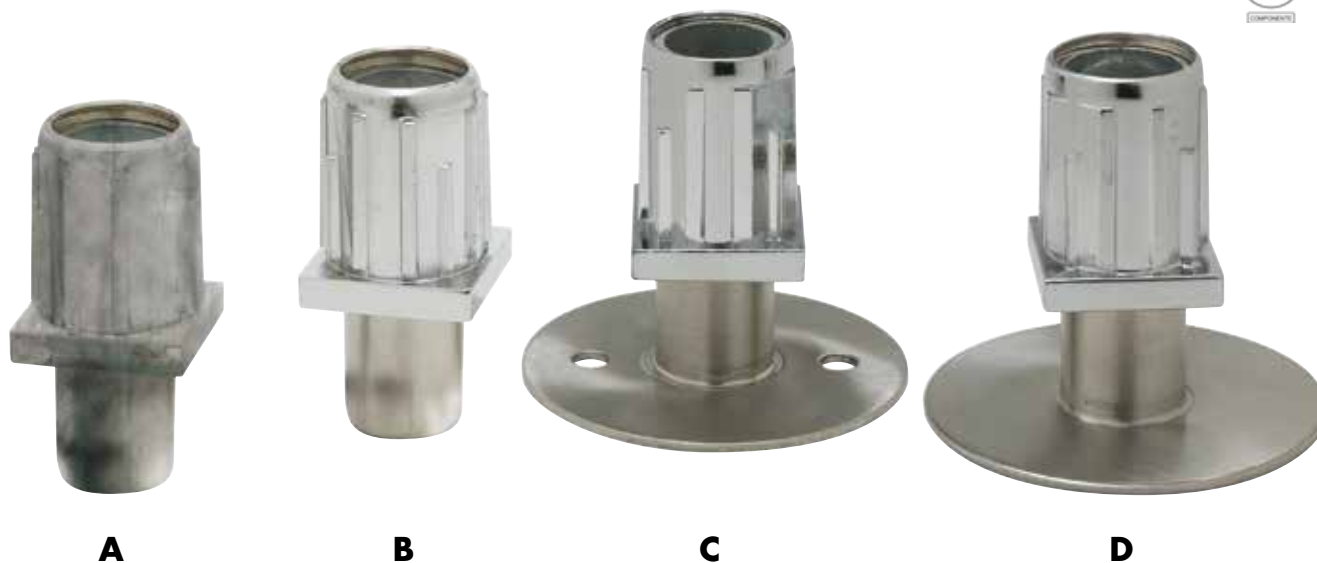
- Regulación completa de 3 pulg. (76 mm) diseñada para cumplir con las medidas ergonómicas recomendadas para servicios de alimentos
- Ofrece mayor tolerancia y holgura
- Inserto de zinc fundido a presión, con pie hexagonal o con brida revestido en acero inoxidable
- El aro de seguridad elástico de acero, opcional, garantiza un ajuste firme cuando se usan tubos de poco espesor o demasiado grandes
- El aro de seguridad y el resbalón de plástico opcionales se venden por separado
- La serie 1661 está disponible con el aro de seguridad instalado



PIES DE INSERCIÓN DE 3 PULG. 1661

Ref.	N.º de modelo	Artículo	Altura mín.	Altura máx.	Carga nominal estática en lb (kg)/pie
A	61661000257	Inserto reg. de 3 pulg., pie hex. revestido en ac. inox.	1-1/2 pulg. (38 mm)	4-1/2 pulg. (114 mm)	2000 (907)
B	61661000357	Inserto reg. de 3 pulg., pie con brida de ac. inox., con 2 orificios	1-1/2 pulg. (38 mm)	4-1/2 pulg. (114 mm)	2000 (907)
C	61650001000	Aro de seguridad	1-1/2 pulg. (38 mm)	4-1/2 pulg. (114 mm)	2000 (907)
D	61651000001	Resbalón de plástico negro para pie hexagonal	1-1/2 pulg. (38 mm)	4-1/2 pulg. (114 mm)	2000 (907)

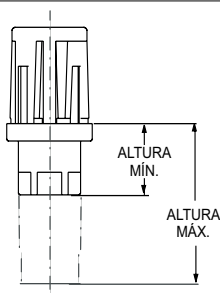
PIES DE INSERCIÓN REGULABLES PARA TUBOS CUADRADOS



SERIE 1652 PARA TUBO CUADRADO DE 1-1/2 PULG. (38 MM), CALIBRE 16 O 18

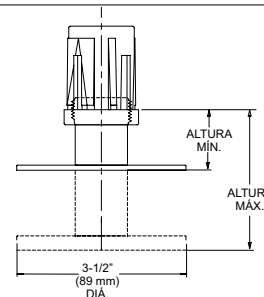
HEXAGONAL

- Cuerpo de zamak fundido a presión, acabado natural o niquelado
- Pie de zamak fundido a presión, acabado natural, revestido en acero inoxidable o niquelado



CON BRIDA

- Cuerpo de zamak fundido a presión, acabado cromado
- Pie con brida de acero inoxidable calibre 12 (2.6 mm), acabado satinado N.º 4, con o sin orificios de montaje



PIES DE INSERCIÓN 1652

Ref.	N.º de modelo	Cuerpo	Pie	Altura mín.	Altura máx.
A	61652000257	Zamak fundido a presión	Hex. de zamak fundido a presión	1-5/16 pulg. (33 mm)	2-7/16 pulg. (62 mm)
B	61652000258	Niquelado	Hex. revestido en ac. inox.	1-1/2 pulg. (38 mm)	2-5/8 pulg. (66 mm)
C	61652000357	Zamak cromado	Brida de ac. inox., con 2 orificios	1-1/2 pulg. (38 mm)	2-5/8 pulg. (66 mm)
D	61652000358	Zamak cromado	Brida de ac. inox., sin orificios	1-1/2 pulg. (38 mm)	2-5/8 pulg. (66 mm)

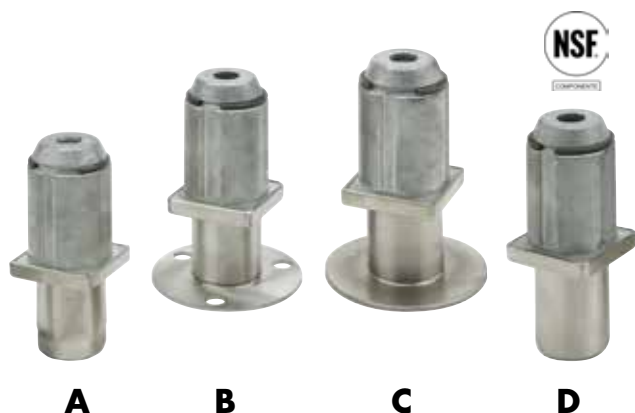
Carga nominal estática de 2000 lb (907 kg) por pie

© 2017 Kason Industries, Inc.

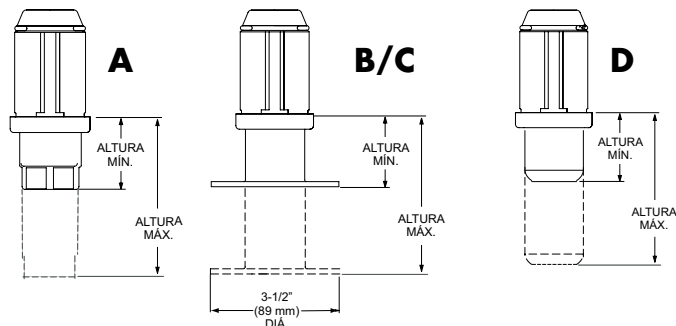
0917 LIT 001

PIES DE INSERCIÓN REGULABLES PARA TUBOS CUADRADOS

SERIE 1657 PARA TUBO CUADRADO DE 2 PULG. (50 MM) CALIBRE 16



- Regulación completa de altura de 2 pulg. (51 mm)
- Inserto de zinc fundido a presión con pie hexagonal, redondo o con brida, revestido en acero inoxidable
- Brida con o sin orificios de montaje
- Tiene un aro de seguridad integrado



PIES DE INSERCIÓN 1657

Aplicación	Ref.	N.º de modelo	Cuerpo	Pie	Altura mín.	Altura máx.
Tubo cuadrado de 2 pulg. (51 mm), calibre 16.	A	61657000257	Zamak fundido a presión	Hex. revestido en ac. inox.	1 pulg. (25 mm)	3 pulg. (76 mm)
	B	61657000258	Zamak fundido a presión	Brida de ac. inox., con 3 orificios	1 pulg. (25 mm)	3 pulg. (76 mm)
	C	61657000259	Zamak fundido a presión	Brida de ac. inox., sin orificios	1 pulg. (25 mm)	3 pulg. (76 mm)
	D	61657000260	Zamak fundido a presión	Redondo de ac. inox.	2-7/16 pulg. (62 mm)	4-7/16 pulg. (113 mm)

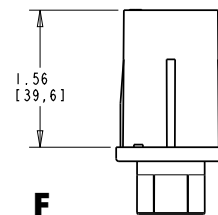
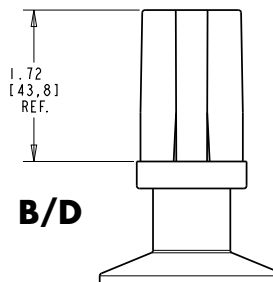
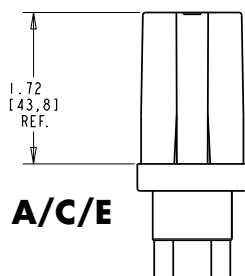
Carga nominal estática de 2400 lb (1088.6 kg) por pie

PIES DE INSERCIÓN REGULABLES SERIE 1653



SERIE 1653 PARA TUBO DE D.E. 1-1/4 PULG. (31 MM) CALIBRES 16 Y 18

Cuerpo de zamak fundido a presión, disponible en acabado natural o niquelado
 Pies disponibles en versión hexagonal o con brida
 Para usar con tubos cuadrados o redondos de 1-1/4 pulg., calibre 16 o 18



PIES DE INSERCIÓN REGULABLES SERIE 1653

Aplicación	Ref.	N.º de modelo	Cuerpo	Pie	Altura mín.	Altura máx.	Carga nominal estática lb (kg)/pie
Tubo cuadrado de 1-1/4 pulg. (31.75 mm)	A	61653000357	Zamak con acabado natural	Hex.	1-3/8 pulg. (35 mm)	2-1/2 pulg. (64 mm)	2000 lb (907 kg)
	B	61653000358	Zamak niquelado	Brida de 2-3/32 pulg.	1-3/8 pulg. (35 mm)	2-3/8 pulg. (60 mm)	2000 lb (907 kg)
	C	61653000359	Zamak niquelado	Hex.	1-5/16 pulg. (33 mm)	2-1/2 pulg. (64 mm)	2000 lb (907 kg)
	D	61653000360	Zamak niquelado	Brida de 2-3/32 pulg., con 1 orificio de montaje	1-3/8 pulg. (35 mm)	2-3/8 pulg. (60 mm)	2000 lb (907 kg)
	E	61653000361	Zamak con acabado natural	Hex., con 1 orificio de montaje	1-5/16 pulg. (33 mm)	2-1/2 pulg. (64 mm)	2000 lb (907 kg)
Tubo redondo de 1-1/4 pulg. (31.75 mm)	F	61653000362	Zamak niquelado	Hex.	3/4 pulg. (38 mm)	2-1/2 pulg. (64 mm)	2000 lb (907 kg)

PIES DE INSERCIÓN REGULABLES SERIE 1625



A



B

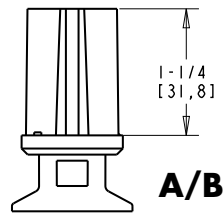


C

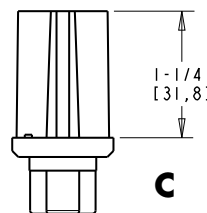


SERIE 1625 PARA TUBO DE D.E. 1 PULG. (25 MM) CALIBRES 16 Y 18

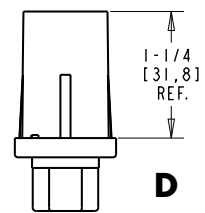
Cuerpo de zamak fundido a presión, disponible en acabado natural o niquelado
 Pies disponibles en versión hexagonal o con brida
 Para usar con tubos cuadrados o redondos de 1 pulg., calibre 16 o 18



A/B



C

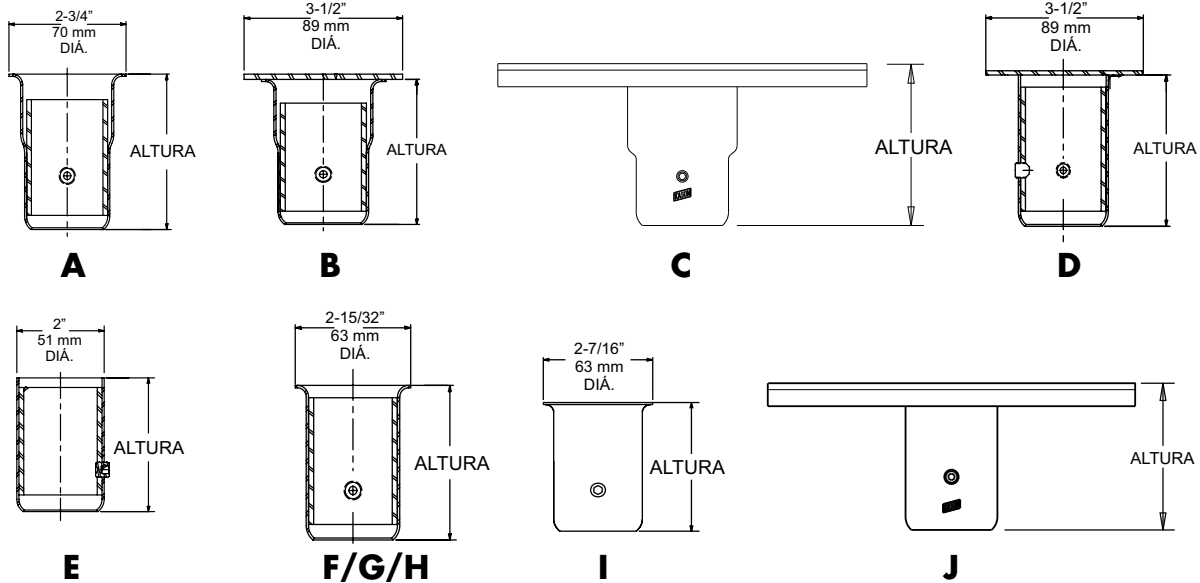


D

PIES DE INSERCIÓN REGULABLES SERIE 1623

Aplicación	Ref.	N.º de modelo	Cuerpo	Pie	Altura mín.	Altura máx.	Carga nominal estática en lb (kg)/pie
Tubo cuadrado de 1 pulg. (25.4 mm)	NO SE MUESTRA	61625000257	Zamak con acabado natural	Brida de 1-3/16 pulg.	3/4 pulg. (19 mm)	1-11/16 pulg. (43 mm)	1200 lb (545 kg)
	A	61625000258	Zamak niquelado	Brida de 1-3/16 pulg.	3/4 pulg. (19 mm)	1-11/16 pulg. (43 mm)	1200 lb (545 kg)
	B	61625000357	Zamak niquelado	Hex.	3/4 pulg. (19 mm)	1-11/16 pulg. (43 mm)	1200 lb (545 kg)
Tubo redondo de 1 pulg. (25.4 mm)	C	61625000358	Zamak niquelado	Hex.	3/4 pulg. (19 mm)	1-11/16 pulg. (43 mm)	1200 lb (545 kg)

CASQUILLOS PARA PATAS DE ACERO INOXIDABLE



Patente N.º 4,793,579

PARA TUBO DE D.E. 1-5/8 PULG. (40 MM) O CAÑO I.P.S. DE 1-1/4 PULG. (30 MM)

- De acero inoxidable 300, calibre 16 (1.5 mm), con acabado satinado N.º 4
- Los modelos 1654 y 1655 están revestidos con una camisa de acero enchapada en zinc, calibre 12 (3 mm)
- Se suministra un tornillo de fijación fuerte, hexagonal, de 3/8-24 pulg., para un ajuste firme del conjunto de la pata
- Varios modelos de tornillos de fijación disponibles
- Disponibles con placa de montaje soldada de acero inoxidable, cuadrada, de 3-1/2 pulg. (89 mm) de lado, calibre 11 (2.5 mm)
- Para aplicaciones que cumplan con NSF, pida los tapones opcionales de plástico de los tornillos de fijación que se colocan a presión

MODELO ECONÓMICO 1755

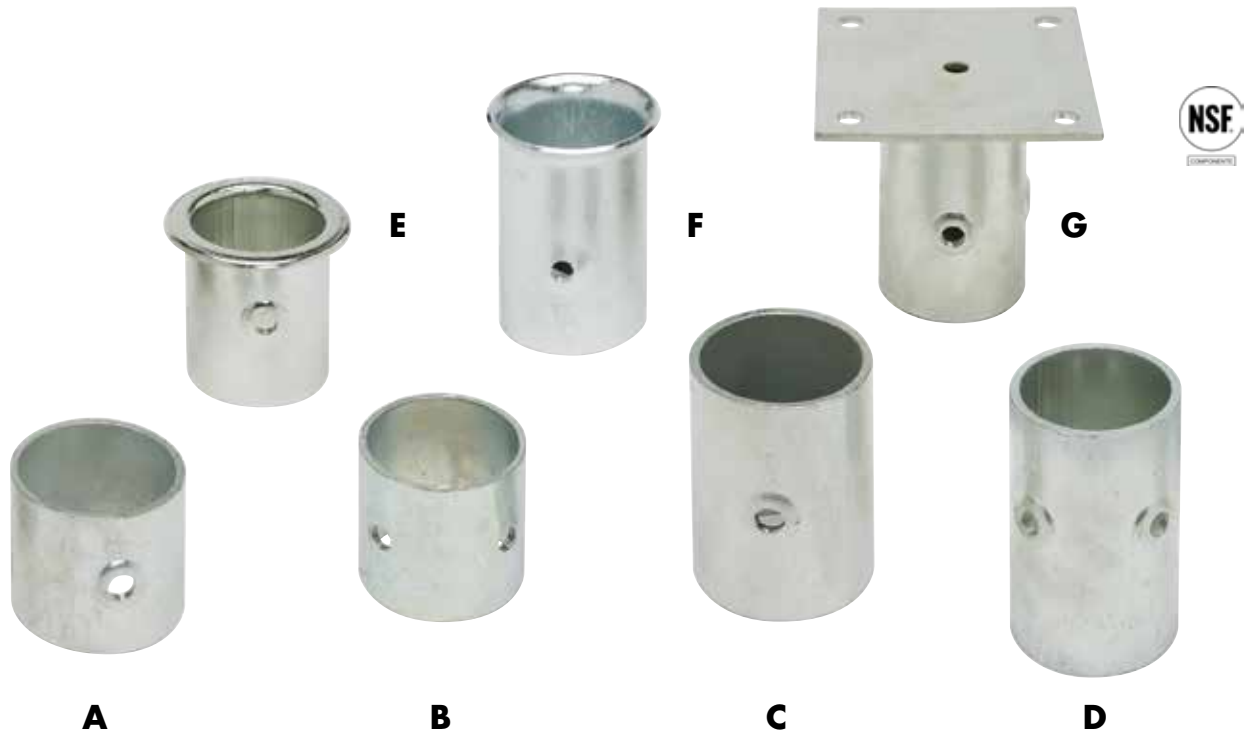
- El diseño ranurado elimina la necesidad de una camisa interior.
- El resto de las especificaciones son las mismas que para los modelos encamisados.

CASQUILLOS PARA PATAS DE ACERO INOXIDABLE

Aplicación	Ref.	N.º de modelo	Descripción	Altura
1-5/8 pulg. (40 mm) D.E. Tubo o caño I.P.S. de 1-1/4 pulg. (30 mm)	A	61654000260	Parte superior con reborde, con 1 tornillo de fijación	3-7/16 pulg. (87 mm)
	B	61654000280	Parte superior con reborde, placa soldada, con 1 tornillo de fijación	3-9/16 pulg. (91 mm)
	C	61654000301	Parte superior con reborde, placa de montaje triangular	3-1/2 pulg. (89 mm)
	D	61655000282	Parte superior recta, placa soldada, 2 tornillos de fijación	3-1/4 pulg. (83 mm)
	E	61655000261	Parte superior recta, con 1 tornillo de fijación	3-3/16 pulg. (81 mm)
	F	61655000260	Parte superior con brida, con 1 tornillo de fijación	3-1/8 pulg. (79 mm)
	F	61655000265	Parte superior con brida, con 1 tornillo de fijación, 5/16-24	3-1/8 pulg. (79 mm)
	G	61655000263	Parte superior con brida, con 2 tornillos de fijación	3-1/8 pulg. (79 mm)
	H	61655000264	Parte superior con brida, con 1 tornillo de fijación	1-3/4 pulg. (45 mm)
	I	61755000260	Parte superior con brida, sin camisa, con 1 tornillo de fijación	3-1/8 pulg. (79 mm)
J	61655000301	Placa de montaje triangular, 1 tornillo de fijación	3 1/4 pulg. (83 mm)	
N/A	61655000003	Tapón de plástico NSF para tornillo hex. de 3/8-24		

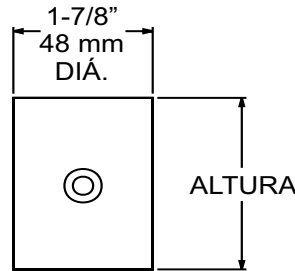
Se suministran los tornillos de fijación. Para pedir tornillos de fijación de 3/8-24 adicionales, especifique el número de pieza 1655000001.

CASQUILLOS DE PATAS DE ACERO ENCHAPADO EN ZINC



PARA TUBO DE D.E. 1-5/8 PULG. (40 MM) O CAÑO I.P.S. DE 1-1/4 PULG. (30 MM)

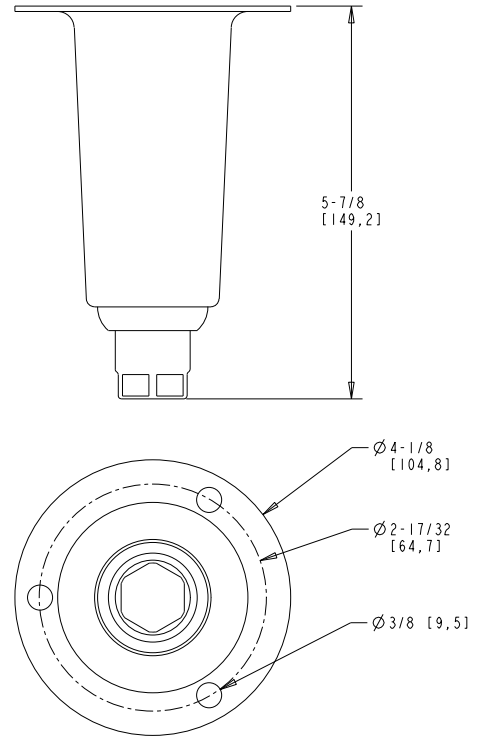
- El enchapado de zinc brillante previene la oxidación
- Varios modelos de tornillos de fijación disponibles
- Se suministran tornillos de fijación de acero enchapado en zinc



CASQUILLOS DE PATAS DE ACERO ENCHAPADO EN ZINC				
Aplicación	Ref.	N.º de modelo	Descripción	Altura
Tubo de D.E. 1-5/8 pulg. (40 mm) o caño IPS de 1-1/4 pulg. (30 mm)	A	61764000008	Parte superior recta, con 1 orificio para tornillo de fijación	1-11/16 pulg. (43 mm)
	B	61764000018	Parte superior recta, con 2 orificios para tornillos de fijación	1-11/16 pulg. (43 mm)
	C	61765000008	Parte superior recta, con 1 orificio para tornillo de fijación	2-9/16 pulg. (65 mm)
	D	61765000018	Parte superior recta, con 2 orificios para tornillos de fijación	3 pulg. (76 mm)
	E	61765000014	Parte superior con brida, con 1 orificio para tornillo de fijación	2-1/4 pulg. (57 mm)
	F	61765000016	Parte superior con brida, con 1 orificio para tornillo de fijación	3 pulg. (76 mm)
	G	61765000017	Placa de montaje soldada, cuadrada, de 3-1/2 pulg. de lado, con 1 orificio para tornillo de fijación	3 pulg. (76 mm)
			61765000001	Tornillo de fijación de acero enchapado en zinc, de 5/16-24 (suministrado con el casquillo de la pata)

PATA DE EQUIPO CÓNICA DE 6 PULG.

■ Carga nominal de 2000 lb



PATA DE EQUIPO CÓNICA DE 6 PULG.

N.º de modelo	Cuerpo	Altura mín.	Altura máx.	Pie
69000003601	Acero cromado	5-7/8 pulg.	7 pulg.	Pie hex.

HERRAMIENTA PARA PIES DE INSERCIÓN TIPO BALA 1650-2

■ Se desliza a su lugar en los pies tipo bala, para una instalación más sencilla en el tubo.



LLAVE ALLEN

■ Mango cómodo para una instalación más fácil.



LLAVE ALLEN

N.º de modelo	Forma	Tamaño del hex.
60000200596	Hex.	5/32 pulg.
60000200597	Hex.	3/16 pulg.

PATAS DE EQUIPOS ECONÓMICAS SERIE 1750



ACERO INOXIDABLE, D.E. 1-5/8 PULG. (40 MM), REGULACIÓN ESTÁNDAR DE 1-1/8 PULG. (29 MM), DISPONIBLES CON REGULACIÓN DE 3 PULG. (76 MM)

- El tubo de acero inoxidable es calibre 16, serie N.º 300, con acabado satinado N.º 4
- Tubo de acero dulce, placa de zinc o revestida en polvo disponibles por pedido especial
- Altura de la pata según su especificación, desde 4 pulg. (102 mm) hasta 36 pulg. (914 mm), con algunas restricciones
- Se suministra con un vástago de acero roscado o una placa soldada o separada para un montaje sencillo
- Gran variedad de tamaños en existencias para un envío inmediato

SELECCIONE ENTRE LAS OPCIONES A CONTINUACIÓN. USE EL FORMULARIO DE PEDIDOS DE LA PÁGINA B-30.

OPCIONES DE CONJUNTOS DE PATAS SERIE 1750

Tubo	Alturas	Estilos de la parte superior	Placas de montaje soldadas	Descripción del pie	
Acero enchapado en zinc de D.E. 1-5/8 pulg. (40 mm), calibre 16 (1.5 mm) Acero inoxidable de D.E. 1-5/8 pulg. (40 mm), calibre 16 (1.5 mm)	Especifique a incrementos de 1/8 pulg. (3 mm) desde 4 pulg. (102 mm) hasta 36 pulg. (914 mm) Aplican algunas restricciones.	Parte superior soldada, lisa		Zamak revestido en ac. inox., hexagonal, carga nominal estática de 2000 lb (907 kg)	
		Perno a ras 1/2-13, 5/8-11	Placa soldada cuadrada, de 3-1/2 pulg. (89 mm) de lado, con orificios redondos	Zamak natural, hexagonal, carga nominal estática de 2000 lb (907 kg)	
				Termoplástico negro o gris, hexagonal, carga nominal estática de 200 lb (91 kg)	
		Perno pasante de 1/2-13, 5/8-11	Placa soldada de 2-1/2 pulg. x 3-5/8 pulg. (64 x 92 mm), con orificios ovalados	Plástico, revestimiento de ac. inox., hexagonal, carga nominal estática de 300 lb (136 kg)	
				Brida de ac. inox., con 2 orificios, carga nominal estática de 2000 lb (907 kg)	
				Brida de ac. inox., sin orificios, carga nominal estática de 2000 lb (907 kg)	

Otros tamaños de pernos disponibles. Para más información sobre las placas desmontables, consulte la página B-18.

© 2017 Kason Industries, Inc.

0917 LIT 001

PATAS DE EQUIPOS PARA USO PESADO SERIE 1752









PATAS DE ACERO INOXIDABLE DE D.E. 1-5/8 PULG. (40 MM) CON PIES INTEGRADOS, CON REGULACIÓN ESTÁNDAR DE 1-7/16 PULG. (37 MM), DISPONIBLES CON REGULACIÓN DE 3 PULG. (76 MM)

- El tubo de acero inoxidable es serie N.º 300, calibre 16, con acabado satinado N.º 4
- Pie integrado
- Carga nominal estática de hasta 2000 lb (907 kg)
- Altura de la pata según especificación, desde 4 pulg. (102 mm) hasta 36 pulg. (914 mm), con algunas restricciones
- Gran variedad de tamaños en existencias para un envío inmediato

- Disponible con pies no desmontables
- Se suministra con un vástago de acero roscado o una placa soldada o separada para un montaje sencillo

SELECCIONE ENTRE LAS OPCIONES A CONTINUACIÓN. USE EL FORMULARIO DE PEDIDOS DE LA PÁGINA B-29.

OPCIONES DE CONJUNTOS DE PATAS SERIE 1752

Tubo	Alturas	Estilos de la parte superior	Placas de montaje soldadas	Pie integrado	
Acero inoxidable D.E. 1-5/8 pulg. (40 mm) calibre 16 (1.5 mm)	Especifique a incrementos de 1/8 pulg. (3 mm) desde 4 pulg. (102 mm) hasta 36 pulg. (914 mm) Aplican algunas restricciones.	Parte superior soldada, lisa		Hex.	
		Perno a ras 1/2 -13 5/8 -11 3/4 -10	Placa soldada cuadrada, de 3-1/2 pulg. (89 mm) de lado, con orificios redondos	Redondo	
				Resbalón de plástico redondo	
		Perno pasante 1/2 -13 5/8 -11 3/4 -10	Placa soldada de 2-1/2 pulg. x 3-5/8 pulg. (64 x 92 mm), con orificios ovalados	Brida, sin orificios	
Brida, con 2 orificios					

Otros tamaños de pernos disponibles. Para más información sobre las placas desmontables, consulte la página B-18.



PATAS DE EQUIPOS PARA USO PESADO SERIE 1751



PATAS DE ACERO INOXIDABLE DE D.E. 2 PULG. (50 MM) CON PIES INTEGRADOS, CON REGULACIÓN ESTÁNDAR DE 1-7/16 PULG. (37 MM), DISPONIBLE CON REGULACIÓN DE 3 PULG. (76 MM)

- El tubo de acero inoxidable es calibre 16, serie N.º 300, con acabado satinado N.º 4
- Pies integrados
- Carga nominal estática de hasta 2000 lb (907 kg)
- Altura de la pata según especificación, desde 4 pulg. (102 mm) hasta 36 pulg. (914 mm), con algunas restricciones
- Gran variedad de tamaños en existencias para un envío inmediato
- Disponible con pies no desmontables
- Se suministra con un vástago de acero roscado o una placa soldada o separada para un montaje sencillo

SELECCIONE ENTRE LAS OPCIONES A CONTINUACIÓN. USE EL FORMULARIO DE PEDIDOS DE LA PÁGINA B-29.

OPCIONES DE CONJUNTOS DE PATAS SERIE 1751					
Tubo	Alturas	Estilos de la parte superior	Placas de montaje soldadas	Pie integrado	
Acero inoxidable D.E. 2 pulg. (50 mm) calibre 16 (1.5 mm)	Especifique para incrementos de 1/8 pulg. (3 mm) desde 4 pulg. (102 mm) a 36 pulg. (914 mm) Aplican algunas restricciones.	Parte superior soldada, lisa		Hex.	
		Perno a ras 1/2 -13 5/8 -11 3/4 -10		Redondo	
		Perno pasante 1/2 -13 5/8 -11 3/4 -10	Placa soldada cuadrada, de 3-1/2 pulg. (89 mm) de lado, orificios redondos	Redondo, con resbalón de plástico	
			Placa soldada de 2-1/2 pulg. x 3-5/8 pulg. (64 x 92 mm), orificios ovalados	Brida, sin orificios	
				Brida, con 2 o 3 orificios	

Otros tamaños de pernos disponibles. Para más información sobre las placas desmontables, consulte la página B-18.

PATAS DE EQUIPOS DE ACERO INOXIDABLE ACAMPANADAS



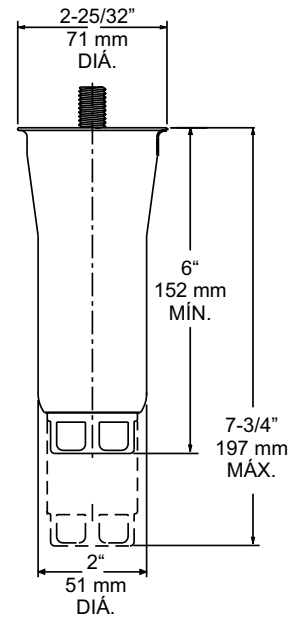
D.E. DE 2 PULG. (50 MM) ALTURA MÍNIMA DE 6 PULG. (152 MM)

- Acero inoxidable serie 300, calibre 16 (1.5 mm), acabado satinado N.º 4
- Se suministra con un vástago de acero roscado o una placa soldada o separada para un montaje sencillo. Consulte la página B-18

PATAS DE EQUIPOS ACAMPANADAS SERIE 1753

Ref.	N.º de modelo	Tipo de montaje	Pie
A	61753HF60T5	1/2 -13 pasante	Hex.
B	61753HF60F7	3/4 -10 a ras	Hex.
C	61753HF60T7	3/4 -10 pasante	Hex.
D	61753HF60N0	Placa soldada, cuadrada, de 3-1/2 pulg. de lado	Hex.
E	61753F360F7	3/4 -10 a ras	Brida con 3 orificios
F	61753F360T7	3/4 -10 pasante	Brida con 3 orificios
NO SE MUESTRA	61753RF60W0	Parte superior soldada, lisa	Redondo
NO SE MUESTRA	61753HF6080	Pata A, empacada con la placa de montaje N.º 1780	

Carga nominal estática de 2000 lb (907 kg) por pata.





Patentes de EE.UU. N.º 7,159,829 y D562,631

PATAS REVESTIDAS EN ACERO INOXIDABLE CON PIE REGULABLE

- Revestida en acero inoxidable, con una estructura interna de plástico fuerte, sometido a tratamiento.
- Pie redondo con resbalón de plástico que no deja marcas.
- Seleccione entre tres alturas.
- El diseño patentado garantiza la calidad de Kason.
- Las placas de montaje desmontables se venden por separado. Consulte la página B-18.

SELECCIONE ENTRE LAS OPCIONES A CONTINUACIÓN.

OPCIONES DE CONJUNTOS DE PATAS SERIE 1760			
Tubo	Alturas/ajustes	Estilos de la parte superior	Estilo de pie
Revestimiento de acero inoxidable D.E. 1-5/8 pulg. (40 mm) D.E. 2 pulg. (50 mm)	4 pulg. (102 mm) / 1-3/4 pulg. (45 mm) 6 pulg. (152 mm) / 2 pulg. (50 mm)	Perno a ras 3/8-16 1/2-13 5/8-11 3/4-10	Resbalón de plástico redondo
		Perno pasante 3/8-16 1/2-13 5/8-11 3/4-10	

Carga nominal estática de 2000 lb (907 kg) por pie.

PATAS DE EQUIPOS DE ACERO INOXIDABLE ESPECIALIZADAS



PATAS DE RESTRICCIÓN SÍSMICA

SERIE 1751 - D.E. 2 PULG. (50 MM)
SERIE 1752 - D.E. 1-5/8 PULG. (40 MM)

ALTURA PERSONALIZADA/PIE REGULABLE

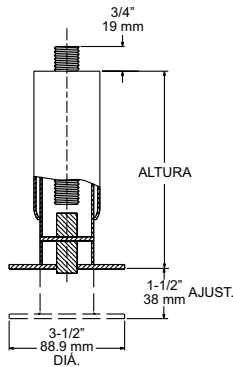
- El orificio central de la base con brida encaja sobre una varilla anclada al piso de forma permanente
- La pata y la varilla se aseguran con un pasador de acero inoxidable (no proporcionado)
- Cumple con los requisitos de la Asociación Nacional de Contratistas de Chapa y Aire Acondicionado (SMACNA, por sus siglas en inglés).

PATAS DE SEGURIDAD

SERIE 1751 - D.E. 2 PULG. (50 MM)
SERIE 1752 - D.E. 1-5/8 PULG. (40 MM)

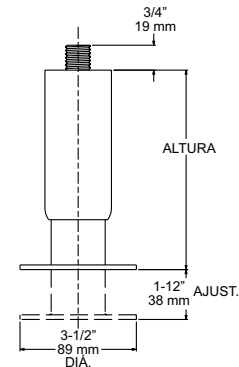
ALTURA PERSONALIZADA/PIE REGULABLE

- Especificada para aplicaciones que requieran patas regulables, sujetadas y aseguradas al piso.
- Ideal para usos marítimos e institucionales.



- Altura de la pata según su especificación. Aplican algunas restricciones.
- Tubo de acero inoxidable serie 300, calibre 16 (1.5 mm), brida calibre 11 (3 mm). Acabado N.º 4. satinado
- Se monta con un perno roscado o con una placa soldada.
- Pernos y placas de montaje especiales disponibles para cumplir con los requisitos de montaje individuales. Consulte la página B-18 para más información sobre placas de montaje desmontables.
- Carga estática nominal de 2000 lb (907 kg) por pata.

SELECCIONE ENTRE LAS OPCIONES A CONTINUACIÓN. USE EL FORMULARIO DE PEDIDOS DE LA PÁGINA B-29.



© 2017 Kason Industries, Inc.

0917 LIT 001

SELECTOR DE CONJUNTOS DE PATAS DE SEGURIDAD Y SÍSMICAS

Tipo de pata	Tubo	Altura	Parte superior de la pata	
			Perno	Placa de montaje soldada
Restricción sísmica	Serie 1751 Acero inoxidable, D.E. 2 pulg. (50 mm), calibre 16 (1.5 mm)	Especifique a incrementos de 1/8 pulg. (3 mm) desde 4 pulg. (102 mm) a 36 pulg. (914 mm)	Perno pasante 1/2-13 5/8 -11 3/4 -10	Cuadrada, de 3-1/2 pulg. (89 mm) de lado, orificios redondos
Seguridad	Serie 1752 Acero inoxidable D.E. 1-5/8 pulg. (40 mm) calibre 16 (1.5 mm)	Aplican algunas restricciones.	Perno a ras 1/2-13 5/8 -11 3/4 -10	2-1/2 pulg. x 3-5/8 pulg (64 x 92 mm), orificios ovalados



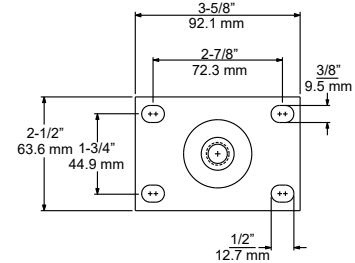
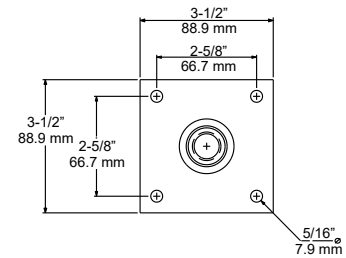
COMBINACIONES DE PATAS Y PLACAS



COMBINACIONES DE PATAS Y PLACAS

- Las patas y placas de montaje se empacan juntas para simplificar el pedido.

COMBINACIONES DE PATAS Y PLACAS			
N.º de modelo	Modelo de pata	Altura de pata	Modelo de placa
6165800SB80	1658	6 pulg.	1780
6165800BN80	1658	6 pulg.	1780
61649N0BN80	1649	6 pulg.	1780
61649N0BN83	1649	6 pulg.	1783
61753HF6080	1753	6 pulg.	1780
61751HF6080	1751	6 pulg.	1780
61752HF4080	1752	4 pulg.	1780
61752HF6080	1752	6 pulg.	1780
61751P36080	1751	6 pulg.	1780

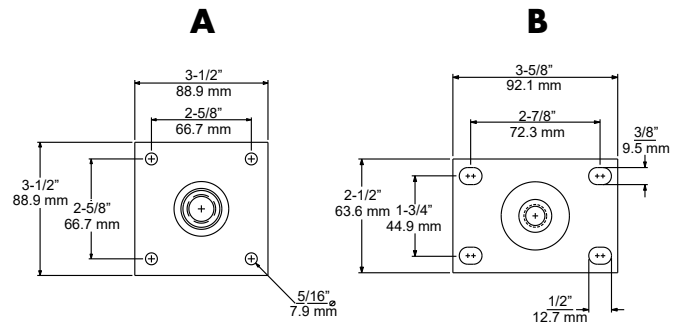
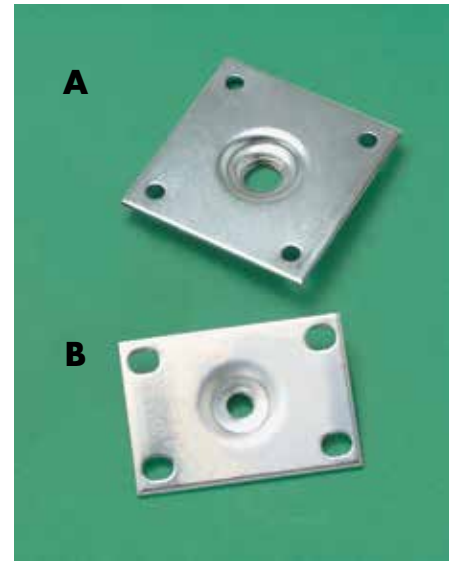


© 2017 Kason Industries, Inc.
0917 LIT 001

PLACAS DE MONTAJE PARA PATAS DE EQUIPOS

- Acero robusto, calibre 11 (3 mm)
- Enchapada en zinc para prevenir la oxidación
- El hoyuelo en bajo relieve asegura un montaje a ras
- Los orificios de montaje también coinciden con muchos formatos conocidos de placas de conjuntos de ruedas

PLACAS DE MONTAJE PARA PATAS DE EQUIPOS				
Ref.	N.º de modelo	Tamaño	Tamaño del orificio roscado	Tipo de orificio para tornillo
A	61780500004	Cuadrada, de 3-1/2 pulg. de lado (88.9 mm)	1/2 -13	Redondo
	61780600004	Cuadrada, de 3-1/2 pulg. de lado (88.9 mm)	5/8 -11	Redondo
	61780700004	Cuadrada, de 3-1/2 pulg. de lado (89 mm)	3/4 -10	Redondo
B	61783500004	2-1/2 pulg. x 3-5/8 pulg (64 x 92 mm)	1/2 -13	Ovalado
	61783600004	2-1/2 pulg. x 3-5/8 pulg (64 x 92 mm)	5/8 -11	Ovalado
	61783700004	2-1/2 pulg. x 3-5/8 pulg (64 x 92 mm)	3/4 -10	Ovalado



© 2017 Kason Industries, Inc.

0917 LIT 001

ABRAZADERAS DE PATAS 7105



- Sujetan los paneles desmontables
- Las grapas se colocan y sacan a presión
- Ideales para el acceso de mantenimiento
- Permiten un montaje sencillo de las placas de los paneles de protección
- Las abrazaderas elásticas calzan en caños de 1-1/4 pulg. (30 mm), tubos de 1-5/8 pulg. (40 mm) y tubos de 2 pulg. (50 mm); las grapas de propileno calzan en tubos de 1-1/2 pulg. (38 mm).

GRAPA PARA PANEL DE PROTECCIÓN 7105		
Ref.	N.º de modelo	Descripción
A	67105000004	Abrazadera elástica
B	67105000008	Grapa de plástico



A

B

PATAS DE EQUIPOS PERSONALIZADAS



FABRIQUE DE ACUERDO A SUS ESPECIFICACIONES

- Patas de equipos plegadas
- Estilos únicos
- Patas y pies para uso pesado
- Patas de conjuntos de ruedas para aplicaciones móviles
- Diseño funcional

Como fabricante con más de 80 años de experiencia, Kason Foodservice puede diseñar y fabricar casi cualquier tipo de pata de equipo que desee. Nuestro personal experimentado de ingeniería y ventas lo ayudará con el diseño y las especificaciones de las patas personalizadas para cubrir sus necesidades específicas.

Nuestras instalaciones de fabricación personalizada no tienen rival. Las patas de equipos de Kason Foodservice están respaldadas por la reputación sobresaliente de Kason en la fabricación de productos de primera calidad.

Hable con su representante de Kason o póngase en contacto con Kason Foodservice, a través de la línea directa sin costo 866.231.2157.



LAS PATAS DE CONJUNTOS DE RUEDAS PERSONALIZADAS TIENEN UN SISTEMA DE MONTAJE DISEÑADO POR KASON PARA ADAPTARSE A SUS APLICACIONES

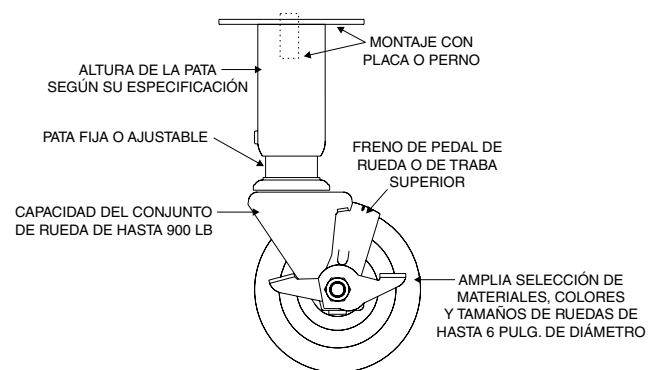
- Los sistemas de montaje de patas de conjuntos de ruedas personalizadas están diseñados según las especificaciones exigentes de seguridad de Kason para garantizar la estabilidad, fuerza y confiabilidad a largo plazo.
- Las patas de conjuntos de ruedas de Kason sustituyen fácilmente a las patas fijas que se montan con placas o pernos.
- Las patas de conjuntos de ruedas de Kason son ideales para todas las aplicaciones que no sean fijas, como los gabinetes móviles, las freidoras de inmersión, las mesas de preparación de alimentos, las mesas de montaje industriales, los carros para manipulación de materiales; donde sea que se requieran patas de conjuntos de ruedas fuertes y confiables.

FOMENTE LA HIGIENE Y LA SEGURIDAD

- Se suministran con tornillos de fijación de seguridad con cabeza ranurada para cumplir con los requisitos de NSF.
- El ajuste seguro, no desmontable, es estándar para mayor seguridad.

GARANTICE LA RESISTENCIA Y ESTABILIDAD

- Capacidad de carga de hasta 900 lb (409 kg) por pata de conjunto de rueda



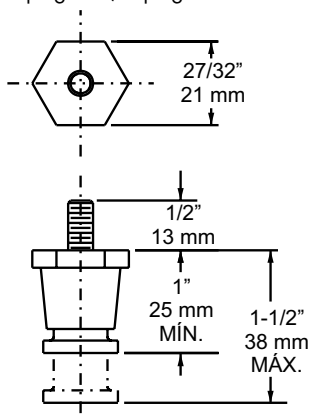
Consulte el catálogo de conjuntos de ruedas y patas de conjuntos de ruedas para conocer nuestra línea completa. Para hacer un pedido, consulte a su representante de Kason o póngase en contacto con Kason Foodservice, línea directa sin costo 866.231.2157.

PATAS DE ELECTRODOMÉSTICOS DE ENCIMERAS DE 1 PULG.



PATAS DE ELECTRODOMÉSTICOS SERIE 1742

- Cuerpo de termoplástico o zinc, pie de plástico o goma, perno de acero
- La altura mínima de 1 pulg. (25 mm) se puede ajustar hasta 1-1/2 pulg. (38 mm)
- Tornillos convertidores de rosca opcionales para convertir el perno de 1/4 pulg. a 3/8 pulg.

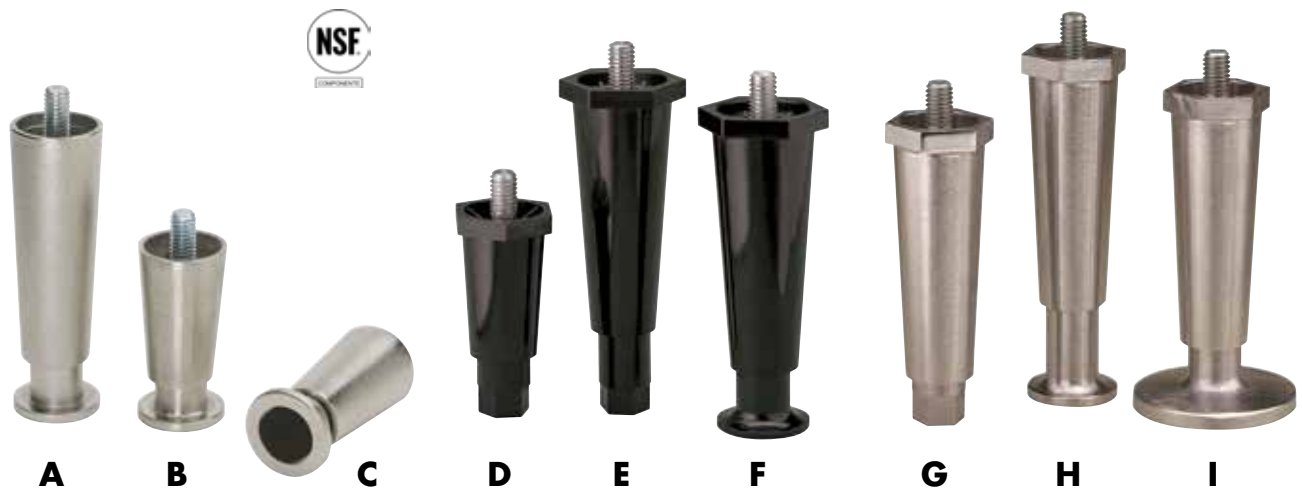


PATAS DE ELECTRODOMÉSTICOS DE 1 PULG. SERIE 1742

N.º de modelo	Material de la pata	Acabado de la pata	Pie	Perno de montaje
61742000358	Termoplástico	Cromo	Goma maciza	1/4 -20
61742000359	Termoplástico	Cromo	Goma maciza	3/8 -16
61742000360	Termoplástico	Negro	Hex.	3/8 -16
61742000361	Termoplástico	Cromo	Hex.	3/8 -16
61742000362	Termoplástico	Gris	Redondo	1/4 -20
61742000363	Termoplástico	Gris	Redondo	3/8 -16
61742000364	Termoplástico	Gris	Hex.	1/4 -20
61742000365	Termoplástico	Gris	Hex.	3/8 -16
61742000368	Termoplástico	Cromo	Redondo	1/4 -20
61742000369	Termoplástico	Cromo	Hex.	1/4 -20
61742000370	Termoplástico	Negro	Redondo	1/4 -20
61742000371	Termoplástico	Negro	Hex.	1/4 -20
61742000366	Zinc	Cromo	Redondo	1/4 -20
61742000367	Zinc	Cromo	Redondo	3/8 -16
61742000458	Zinc	Cromo	Goma maciza	1/4 -20
61742000001	Convertidor de rosca, convierte un perno de 1/4 a 3/8			

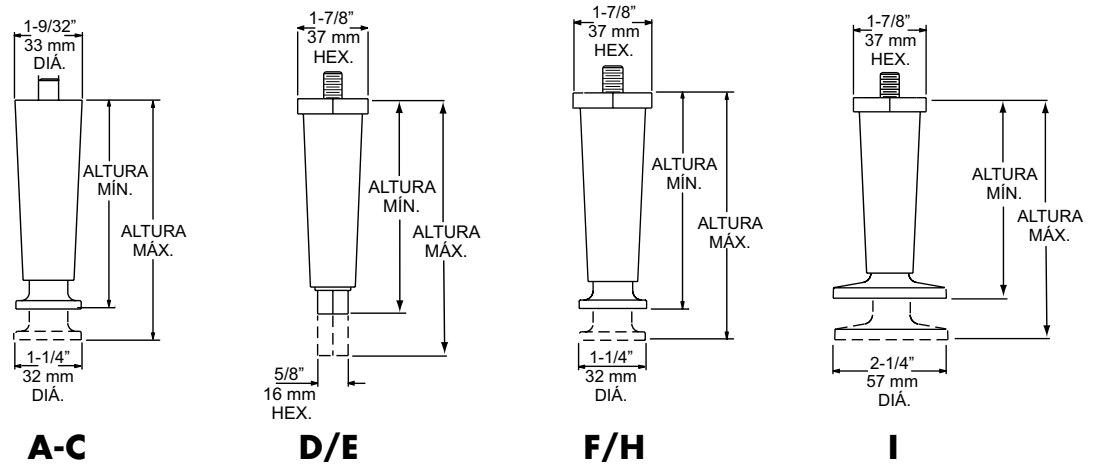
Carga nominal estática: 50 lb (23 kg) por pata

PATAS DE ELECTRODOMÉSTICOS DE ENCIMERAS ESTÁNDAR



PATAS DE ELECTRODOMÉSTICOS DE 2-1/2 PULG. (64 MM) Y 4 PULG. (102 MM)

- Termoplástico resistente al impacto o zamak fundido a presión niquelado
- Se monta con un perno pasante de 3/8-16; disponible con perno pasante de 1/4-20
- Las regulaciones de altura se muestran a continuación



PATAS DE ELECTRODOMÉSTICOS ESTÁNDAR DE 2-1/2 PULG. Y 4 PULG.

Ref.	N.º de modelo	Tornillo	Pata y pie	Tipo de pie	Altura mín.	Altura máx.	Carga nominal estática por pata
A	61741000358	3/8-16 pasante	Zamak niquelado	Brida	4 pulg. (102 mm)	5 pulg. (127 mm)	250 lb (113 kg)
B	61726000259	3/8-16 pasante	Zamak niquelado	Brida	2-1/2 pulg. (64 mm)	3-1/2 pulg. (89 mm)	250 lb (113 kg)
C	61726000260	3/8-16 pasante	Zamak niquelado	Brida con almohadilla antideslizante	2-1/2 pulg. (64 mm)	3-1/2 pulg. (89 mm)	250 lb (113 kg)
NO SE MUESTRA	61726000257	3/8-16 pasante	Zamak niquelado	Hex.	2-1/2 pulg. (64 mm)	3-1/2 pulg. (89 mm)	250 lb (113 kg)
D	61725000257	3/8-16 pasante	Termoplástico negro	Hex.	2-1/2 pulg. (64 mm)	3-1/2 pulg. (89 mm)	75 lb (34 kg)
E	61740000257	3/8-16 pasante	Termoplástico negro	Hex.	4 pulg. (102 mm)	5-3/8 pulg. (137 mm)	75 lb (34 kg)
F	61740000258	3/8-16 pasante	Termoplástico negro	Brida	4 pulg. (102 mm)	5-3/8 pulg. (137 mm)	75 lb (34 kg)
NO SE MUESTRA	61740000158	1/4-20 pasante	Termoplástico negro	Brida	4 pulg. (102 mm)	5-3/8 pulg. (137 mm)	75 lb (34 kg)
G	61741000257	3/8-16 pasante	Zamak niquelado	Hex.	4 pulg. (102 mm)	5-3/8 pulg. (137 mm)	250 lb (113 kg)
H	61741000258	3/8-16 pasante	Zamak niquelado	Brida	4 pulg. (102 mm)	5-3/8 pulg. (137 mm)	250 lb (113 kg)
I	61741000259	3/8-16 pasante	Zamak niquelado	Brida grande	4 pulg. (102 mm)	5-3/8 pulg. (137 mm)	250 lb (113 kg)
VER FOTO C	6174100PAD1	Almohadilla antideslizante para pie con brida N.º 1741.					

Pernos de montaje especiales disponibles en 1/4-20 o dimensiones métricas.



PATAS DE ELECTRODOMÉSTICOS DE 2-1/2 PULG. (64 MM) Y 4 PULG. (102 MM)

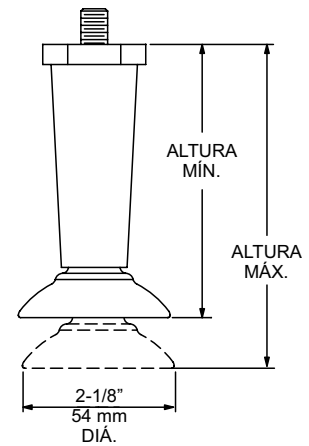
- Patas robustas con ventosa grande para mantener los pies de los electrodomésticos en su lugar
- Pata de zinc fundido a presión niquelado o termoplástico para alto impacto
- Pies con ventosas de neopreno que no se deforman
- Pie moldeado por inyección sobre inserto metálico sólido
- Totalmente regulable. El pie rota libremente en toda la regulación de 3/4 pulg. (19 mm)

PATAS DE ELECTRODOMÉSTICOS CON VENTOSA

O	N.º de modelo	Descripción de la pata	Altura mín.	Altura máx.
A	61740002257	Termoplástico negro	4-1/8 pulg. (102 mm)	4-7/8 pulg. (102 mm)
B	61741002257	Zinc niquelado cepillado	4-1/8 pulg. (102 mm)	4-7/8 pulg. (102 mm)
C	61725002257	Termoplástico negro	2-13/16 pulg. (52 mm)	3-9/16 pulg. (77 mm)
D	61726002257	Zinc niquelado cepillado	2-13/16 pulg. (52 mm)	3-9/16 pulg. (77 mm)
E	61741002358	Zinc niquelado cepillado	4-1/8 pulg. (102 mm)	4-7/8 pulg. (102 mm)

CARGA NOMINAL ESTÁTICA DE 75 LB (34 KG) POR PATA

Perno pasante de montaje estándar de 3/8-16.
Pernos de montaje especiales disponibles en 1/4-20 o dimensiones métricas.

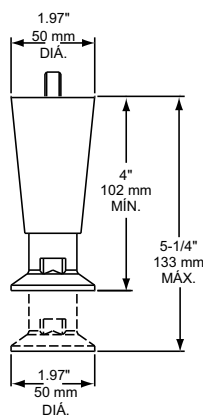


PATAS DE ELECTRODOMÉSTICOS DE ENCIMERAS PARA USO PESADO



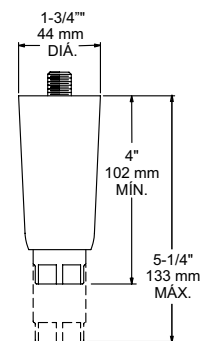
PATAS REGULABLES DE 4 PULG. (102 MM) SERIE 1749

- Estructura para uso pesado, para electrodomésticos de encimeras más grandes.
- Cuerpo de termoplástico resistente al impacto, para alta temperatura, disponible en acabado negro o niquelado.
- El pie con brida fundido a presión, fuerte, está enchapado en níquel para una larga duración.
- Perno de montaje de acero, para uso pesado, disponible en 3/8-16 o 1/2-13.
- La altura se regula en 1-1/4 pulg. (32 mm).
- Pida las almohadillas antideslizantes para los pies por separado
- Las placas de montaje disponibles se encuentran en la página B-18.



PATAS REGULABLES DE 4 PULG. (102 MM) 1658MINI

- Pata de zamak fundido a presión y pie hexagonal.
- Perno de acero roscado para un montaje sencillo.
- La altura se regula en 1-1/4 pulg. (32 mm).
- Las placas de montaje disponibles se encuentran en la página B-18.



PATAS DE ELECTRODOMÉSTICOS PARA USO PESADO 1749

N.º de modelo	Pata	Pie	Perno de montaje
6174900004	Negro	Níquel	3/8 -16 pasante
6174900008	Níquel	Níquel	3/8 -16 pasante
61749000014	Negro	Níquel	1/2 -13 pasante
61749000018	Níquel	Níquel	1/2 -13 pasante
61749000038	Níquel	Níquel	1/2 -13 a ras

6174900PAD1 Almohadilla antideslizante para la Serie 1749.

Carga nominal estática de 2000 lb (907 kg) por pata.

PATA DE ELECTRODOMÉSTICO 1658MINI

N.º de modelo	Pata	Pie	Perno de montaje
6165800MINI	Niquelado satinado	Niquelado satinado	1/2 -13 pasante

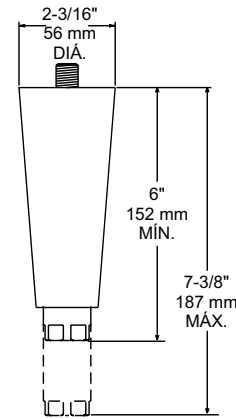
Carga nominal estática de 2000 lb (907 kg) por pata.

PATAS DE EQUIPOS CÓNICAS DE 6 PULG. CLÁSICAS



PATAS REGULABLES DE 6 PULG. (15 MM) SERIE 1658

- Pata de zamak fundido a presión y pie hexagonal.
- Perno de acero roscado para un montaje sencillo.
- La altura se regula en 1-3/8 pulg. (35 mm).
- Las placas de montaje desmontables se empaquetan y venden por separado. Consulte la página B-18.
- Acabado con revestimiento en polvo gris disponible por pedido especial.
- Se empaquetan 4 por caja para enviar desmontadas.
- Es la pata de equipos de 6 pulg. clásica.



PATAS DE EQUIPOS SERIE 1658

Ref.	N.º de modelo		Perno de montaje	Pata	Pie
	Perno a ras	Perno pasante			
A	6165800BN5F4	165800BN5T4	1/2-13	Niquelado	Acero inoxidable
B	6165800BN6F4	165800BN6T4	5/8-11	Niquelado	Acero inoxidable
C	6165800SB5F4	165800SB5T4	1/2-13	Revestimiento en polvo negro	Revestimiento en polvo negro
D	6165800SB6F4	165800SB6T4	5/8-11	Revestimiento en polvo negro	Revestimiento en polvo negro
NO SE MUESTRA	6165800BN80	La pata 1658-BN se empaqueta con la placa 1780		Niquelado	Acero inoxidable
NO SE MUESTRA	6165800SB80	La pata 1658-SB se empaqueta con la placa 1780		Revestimiento en polvo negro	Revestimiento en polvo negro

Carga nominal estática de 2000 lb (907 kg) por pata.

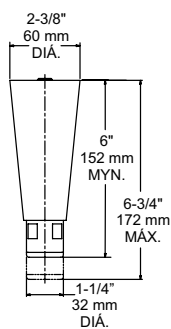
PATAS DE EQUIPOS CÓNICAS DE PLÁSTICO ABS DE 6 PULG.



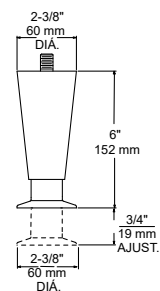
PATAS DE EQUIPOS REGULABLES SERIE 1649

Patente de EE.UU. N.º 7,571,887

- Ideales para máquinas de hielo, vitrinas de refrigeración, refrigeradores comerciales, mostradores y gabinetes.
- Cuerpo de plástico ABS negro, duradero
- La altura se regula en 1-3/4 pulg. (45 mm).
- El perno interno de acero enchapado zinc le confiere fuerza a la pata de metal.
- Pie de metal fundido a presión o de plástico con refuerzo interno de acero
- Puede empacarse con las placas



A-C/E



D

PATAS DE EQUIPOS DE PLÁSTICO ABS SERIE 1649

Ref.	N.º de modelo	Descripción del pie	Perno de montaje
A	6164900BC5F4	Hex., zamak fundido a presión cromado	1/2 -13 a ras
	6164900BC5T4	Hex., zamak fundido a presión cromado	1/2 -13 pasante
	6164900BC6F4	Hex., zamak cromado	5/8 -11 a ras
	6164900BC6T4	Hex., zamak cromado	5/8 -11 pasante
B	6164900B05F4	Hex., zamak fundido a presión	1/2 -13 a ras
	6164900B05T4	Hex., zamak fundido a presión	1/2 -13 pasante
	6164900B06F4	Hex., zamak fundido a presión	5/8 -11 a ras
	6164900B06T4	Hex., zamak fundido a presión	5/8 -11 pasante
C	6164900BP5F4	Hex., plástico negro	1/2-13 a ras
	6164900BP5T4	Hex., plástico negro	1/2-13 pasante
D	61649NFBN5T4W	Con brida, no desmontable, de zamak niquelado	1/2-13 pasante
	61649NFBN6T4W	Con brida, no desmontable, de zamak niquelado	5/8-11 pasante
E	61649N0BN5T4W	Hex., no desmontable, de zamak niquelado	1/2-13 pasante
	61649N0B06T4W	Hex., no desmontable, de zamak niquelado	5/8-11 pasante

Carga nominal estática de 2000 lb (907 kg) por pata.



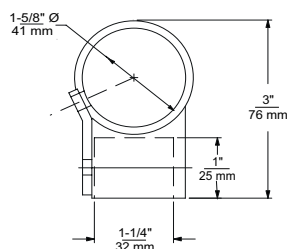
A



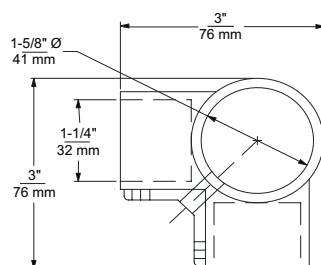
B



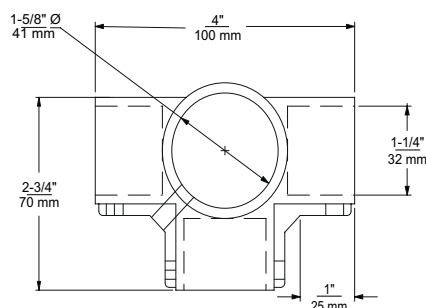
C



A



B



C

ACCESORIOS DE REFUERZO TRANSVERSAL SERIE 1655 PARA PATAS VERTICALES DE D.E. 1-5/8 PULG. (40 MM)

- Acoplamiento rápido de patas verticales de D.E. 1-5/8 pulg. (41 mm) con rieles horizontales cruzados de D.E. 1-1/4 pulg. (32 mm)
- Estructura de aluminio fundido a presión
- Tornillos de fijación incluidos
- Simplifique la instalación; sin necesidad de perforar, soldar ni pulir

ACCESORIOS PARA REFUERZO TRANSVERSAL SERIE 1655

Aplicación	Ref.	N.º de modelo	Descripción
Patas de D.E. 1-5/8 pulg. (40 mm), con rieles horizontales cruzados de D.E. 1-1/4 pulg. (30 mm)	A	61655000800	Accesorio para extremo
	B	61655000801	Accesorio para esquina
	C	61655000802	Accesorio para centro

SOPORTES DE ESTANTES TUBULARES SERIE 1655

- Acero inoxidable para tubo de D.E. 1-5/8 pulg. (40 mm)
- Se asegura con un solo tornillo de fijación
- Camisa interna enchapada

SOPORTES DE ESTANTES TUBULARES SERIE 1655

N.º de modelo	Descripción	Altura
61655000271	Ac. inox. con camisa	3-3/16 pulg. (80 mm)
61655000272	Ac. inox. con camisa	5-1/4 pulg. (133.4 mm)
61655000273	Ac. inox. con camisa, con 1 tornillo de fijación	1-7/8 pulg. (47.6 mm)

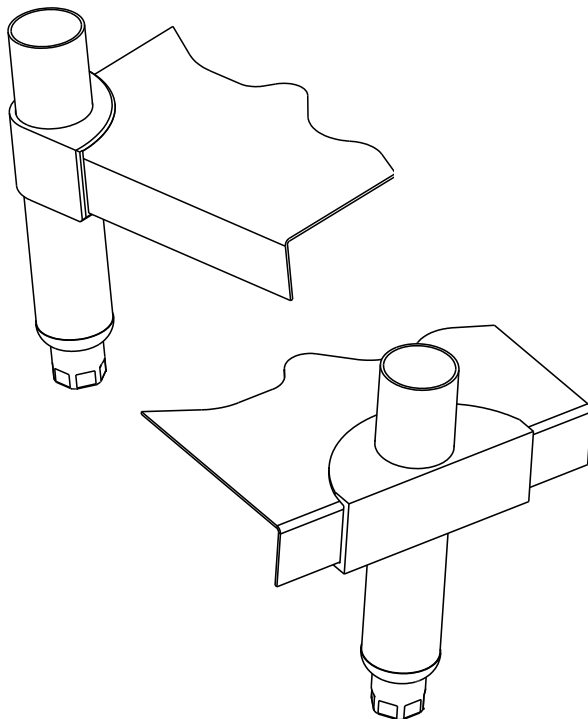
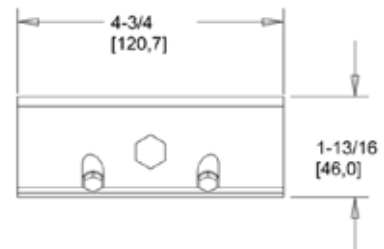
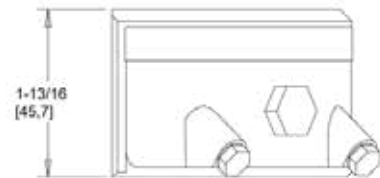
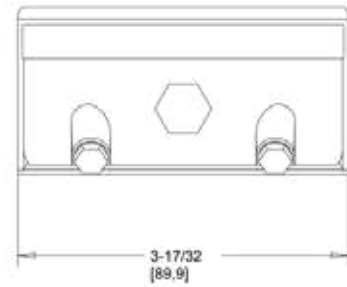




SOPORTES DE ESQUINAS PARA ESTANTES INFERIORES REGULABLES SERIE 1655

- Fabricados con aluminio fundido a presión pre-acabado
- Diseñados para tubos de D.E. 1-5/8 pulg. (41 mm)
- Ideados para sujetarlos a estantes inferiores de láminas de metal previamente perforadas
- Los estantes inferiores se pueden regular a cualquier altura deseada con el tornillo de ajuste proporcionado
- Carga nominal de 500 libras

SOPORTES DE ESQUINAS SERIE 1655	
N.º de modelo	Descripción
61655001010	Soporte de esquina para estante inferior, regulable
61655001020	Soporte de centro para estante inferior, regulable



FORMULARIO DE PEDIDOS DE PATAS DE EQUIPOS PERSONALIZADAS

Use una copia separada de este formulario para cada estilo/tamaño de pata.
Complete en su totalidad antes de enviarlo.

SOLICITADO POR _____
 FECHA _____
 CANTIDAD/CONSUMO ESTIMADO ANUAL _____
 N.º DE ORDEN DE COMPRA _____

COMPAÑÍA _____
 DIRECCIÓN _____
 CIUDAD _____ CALLE _____ CÓDIGO POSTAL _____
 TELÉFONO _____ CORREO ELECTRÓNICO _____

SERIES 1750, 1751 Y 1752

SERIES/TAMAÑO DE TUBO

- 1750 D.E. 1-5/8 pulg. (40 mm).
 1751 D.E. 2 pulg. (50 mm).
 1752 D.E. 1-5/8 pulg. (40 mm).

MATERIAL

- Acero inoxidable
 Acero enchapado en zinc
 Revestimiento en polvo

ALTURA MÍNIMA _____

(Desde la parte superior de la pata hasta la parte inferior del pie, con el pie retraído)

ALTURA MÁXIMA _____

(Desde la parte superior de la pata hasta la parte inferior del pie, con el pie extendido).

TIPO DE PIE

- Brida, sin orificios
 Brida, con 2 orificios
 Brida, con 3 orificios
 Redondo con resbalón de plástico
 Rebordado redondo soldado
 Hexagonal
 Plástico con recubrimiento de ac. inox.
 Rebordado redondo

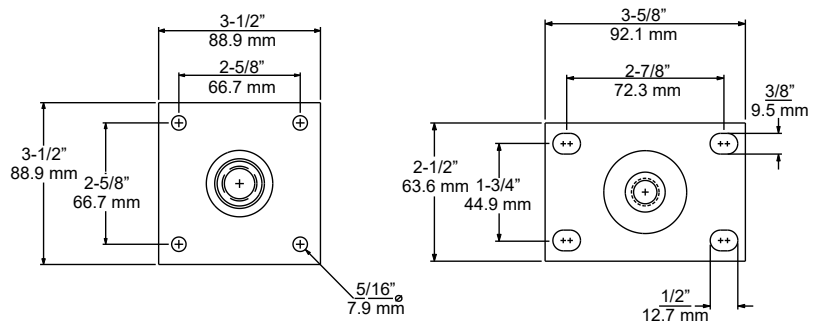
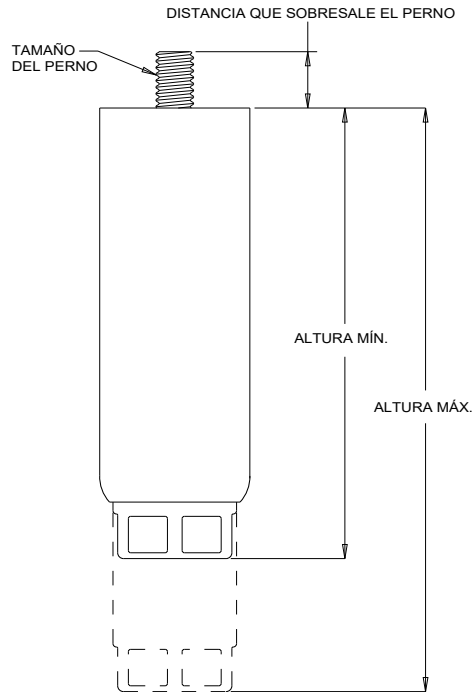
MONTAJE

- Perno a ras (a ras hasta 1/8 pulg.)
 Perno pasante (sobresale 3/4 pulg.)

TAMAÑO DEL PERNO

- 1/2 -13
 5/8 -11
 3/4 -10
 Parte superior soldada (sin perno)
 Placa de montaje

TAMAÑO DE LA PLACA _____



INDIQUE LOS REQUISITOS ESPECIALES

© 2017 Kason Industries, Inc. 0917 LIT 001

SOLICITE UNA COTIZACIÓN A SU REPRESENTANTE DE KASON O A KASON FOODSERVICE DIVISION,
 FAX 770.252.8397. LÍNEA DIRECTA DE LLAMADA SIN COSTO 866.231.2157.