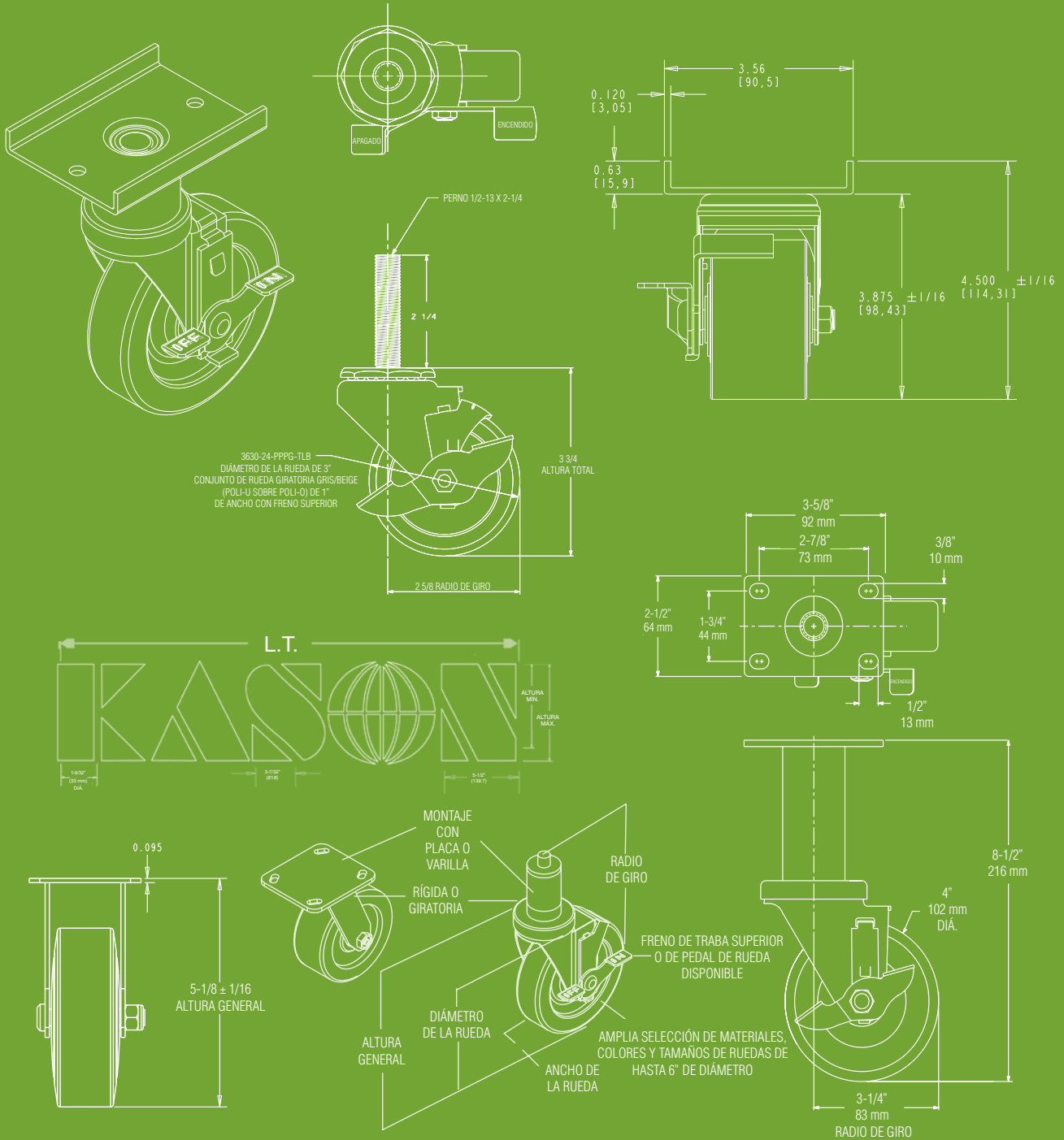




Donde el diseño de precisión se encuentra con la fabricación de productos especializados

## CONJUNTOS Y PATAS DE RUEDAS



CONJUNTOS Y PATAS DE RUEDAS



## LA MISIÓN DE KASON:

### PROTEGER LA INTEGRIDAD DE SUS PRODUCTOS

Nuestros clientes hacen todo lo posible por construir los mejores refrigeradores, congeladores, equipos de servicios de alimentos cuartos industriales y camionetas de reparto. Nuestro objetivo es preservar la integridad de sus productos proporcionando los componentes y accesorios para puertas de la más alta calidad, tanto para equipos originales como para aplicaciones de reemplazo.

Los usuarios finales necesitan proteger los productos y procesos y reducir los costos operativos. Su primera línea de defensa son los cuartos herméticos y estables, con puertas que se abren con facilidad y se cierran firmemente.

Desde 1926, Kason ha prometido y entregado justamente eso. Las extensas líneas de componentes Kason para puertas de cuartos de refrigeración y de vitrinas de refrigeración satisfacen los requisitos más exigentes. Muestre el valor de sus productos con los componentes más innovadores, confiables y duraderos del mercado.

### INVESTIGACIÓN Y PRUEBAS

Todos los productos Kason deben cumplir con los requisitos de nuestros clientes. Antes de desarrollar un producto nuevo, investigamos las necesidades de nuestras industrias y usuarios finales. Nunca nos conformamos con la situación actual. Nuestro personal especializado de investigación y desarrollo busca continuamente conceptos de diseño innovadores. Insisten en la integridad profesional, las pruebas exhaustivas de los productos y la precisión del control de calidad en línea. Así es como fabricamos productos tan exitosos y confiables como los cerrojos de seguridad que se liberan desde el interior SafeGuard®, las manijas y bisagras Pacesetter, las bisagras y cerrojos de acero inoxidable y las manijas para cocinas móviles con cilindros de cierre extraíbles.

### CONCEPTOS CREATIVOS

Los principales fabricantes de equipos recurren a Kason cuando quieren un estilo único y propio. Adaptaremos un producto de nuestro inventario, diseñaremos componentes personalizados o colaboraremos con sus ingenieros de diseño para desarrollar una imagen exclusiva solo para sus productos. Fabricar componentes especiales y personalizados es parte de la rutina en Kason.

### CALIDAD

Las plantas de producción de Kason se enorgullecen de sus instalaciones con tecnología de punta, que contienen procesos de fundición a presión, pulido y galvanoplastia completamente automatizados, como también una amplia gama de máquinas robotizadas y controladas electrónicamente. Exigimos materias primas de máxima calidad, tolerancias de máquinas precisas y un acabado del más alto nivel. Personas calificadas y con experiencia mantienen la tradición de excelencia de la producción de Kason. Nuestro incesante compromiso con una fabricación superior le garantiza productos de alta calidad al menor costo posible sistemáticamente. El control de calidad forma parte de cada paso de las operaciones de Kason: desde la investigación y el desarrollo técnico hasta el empaquetado y el envío.

### SERVICIO

Nuestro eficaz y amable Departamento de Atención al Cliente es su salvación para todas sus necesidades de servicios de alimentos. Un representante puede rastrear rápidamente la disponibilidad del producto o el estado de su pedido con nuestro inventario y sistema de control de pedidos informatizados. Cuente con un envío internacional confiable, ya que le brindamos servicios desde los centros de distribución de Kason en los Estados Unidos continentales y Canadá, y a través de distribuidores autorizados en todo el mundo.

### NUESTRA PROMESA

Nuestra máxima prioridad es satisfacer sus necesidades. Esta es la razón por la que Kason le suministra componentes y accesorios que reflejan la misma calidad que usted le exige a sus propios productos. Nos esforzamos por demostrar una actitud que lo lleve a querer hacer negocios con nosotros. En Kason ofrecemos una tradición de excelencia, una filosofía de innovación y la marca más confiable de componentes comerciales especializados.

## CONTACTOS DE KASON

### CENTROS DE VENTA Y DISTRIBUCIÓN DE EE.UU.

**1.800.93KASON (800.935.2766)**

#### KASON INDUSTRIES, INC.

##### OFICINA MUNDIAL

57 Amlajack Boulevard | Newnan, GA 30265-1015, EE.UU.  
800.935.3550 | FAX: 770.251.4854  
Info@kasonind.com

#### KASON FOODSERVICE DIVISION

31 Amlajack Boulevard | Newnan, GA 30265-1015, EE.UU.  
866.231.2157 | FAX: 770.252.8397  
FoodService@kasonind.com

#### KASON INTERNATIONAL DIVISION

57 Amlajack Boulevard | Newnan, GA 30265-1015, EE.UU.  
770.304.3000 | FAX: 770.251.4854  
International@kasonind.com

#### KASON VINYL DIVISION

31 Amlajack Boulevard | Newnan, GA 30265-1015, EE.UU.  
678.423.0722 | FAX: 770.252.8397  
Vinyl@kasonind.com

#### KASON CANADA BRANCH

226 Industrial Pkwy North, Suite 3 A  
Aurora, Ontario, L4G 4C3, Canada  
905.713.6515 | FAX: 905.713.6518  
Canada@kasonind.com

#### KASON CENTRAL BRANCH

8889 Whitney Drive | Lewis Center, OH 43035-7106, EE.UU.  
740.549.2100 | FAX: 740.549.0701  
Central@kasonind.com

#### KASON MID-AMERICA BRANCH

1239 Atlantic Avenue | Kansas City, MO 64116-4141, EE.UU.  
816.472.7450 | FAX: 816.472.8580  
MidAmerica@kasonind.com

#### KASON WESTERN BRANCH

1500 East Wooley Road, Suite E  
Oxnard, CA 93030-7385, USA  
805.247.1088 | FAX: 805.247.1164  
Western@kasonind.com

## CONTENIDO

### CÓMO SELECCIONAR CONJUNTOS DE RUEDAS KASON .....H2

CARGA MÁX/  
LB/UNID.

CONJUNTOS DE RUEDAS DURAGLIDE ... 300..... H3 - 5

CONJUNTOS DE RUEDAS SERIE 3000 ... 120..... H6

CONJUNTOS DE RUEDAS SERIE 3300 ... 260..... H7

CONJUNTOS DE RUEDAS SERIE 3400 ... 220..... H8

CONJUNTOS DE RUEDAS SERIE 4000 ... 300..... H9 - 10

CONJUNTOS DE RUEDAS SERIE 5000 ... 350... H11 - 12

CONJUNTOS DE RUEDAS SERIE 5200 ... 350... H13 - 15

CONJUNTOS DE RUEDAS SERIE 5600 ... 500... H16 - 17

CONJUNTOS DE RUEDAS SERIE 6600 ... 900... H18 - 19

CONJUNTOS DE RUEDAS PERSONALIZADOS ..... H20

### RUEDAS PARA LOS CONJUNTOS

|  |     |
|--|-----|
| Fenólica.....                                      | H21 |
| Poliiolefina.....                                  | H21 |
| Poliuretano sobre poliiolefina.....                | H21 |
| Goma, dura y blanda.....                           | H22 |
| Goma termoplástica.....                            | H22 |
| Goma termoplástica, banda de rodadura redonda..... | H22 |

PATAS DE CONJUNTOS DE RUEDAS ESTÁNDAR ..... H23 - 25

PATAS DE CONJUNTOS DE RUEDAS PERSONALIZADAS.....H26

TOPES PARA ESQUINAS SERIE B1000 .....H27

FORMULARIO DE COTIZACIÓN.....H28

GUÍA DE PEDIDOS.....H29

## ACERCA DE LOS CONJUNTOS Y PATAS DE RUEDAS KASON

- Amplia selección de conjuntos de ruedas de categoría institucional
- Modelos populares a precios económicos
- Pida los modelos estándar de este catálogo
- Modelos personalizados disponibles

## LÍNEAS DE PRODUCTOS KASON

### COMPONENTES Y ACCESORIOS PARA

- Cuartos de refrigeración, de congelación y cámaras de prueba
- Vitrinas de refrigeración, de congelación y refrigeradores
- Hornos y gabinetes que mantienen el calor
- Equipos de preparación y servicio de alimentos
- Gabinetes y equipos de cafetería
- Equipos para cocinas móviles
- Sujetadores de paneles Panelock™
- Sistemas de accionamiento de puertas corredizas Doorware®
- Dispositivos eléctricos y lámparas
- Cortinas de bandas de vinilo y puertas batientes Thermal Flex®
- Conjuntos y patas de ruedas



Los productos de Kason Foodservice que se indican cumplen con las normas NSF.



Los productos de Kason Foodservice cumplen con RoHS.



Kason Industries es miembro del Consejo de la Construcción Ecológica de EE.UU.

# CÓMO SELECCIONAR CONJUNTOS DE RUEDAS KASON

## GUÍA DE CONJUNTOS DE RUEDAS KASON

Kason Industries, Inc., la marca confiable de componentes y accesorios de equipos para servicios de alimentos, ofrece un gran valor agregado en los conjuntos de ruedas y las patas de conjuntos de ruedas personalizadas para instituciones. Para ayudarle a seleccionar los conjuntos de ruedas adecuados para sus aplicaciones, a continuación se encuentra una guía básica para la selección de conjuntos de ruedas Kason.

### APLICACIÓN

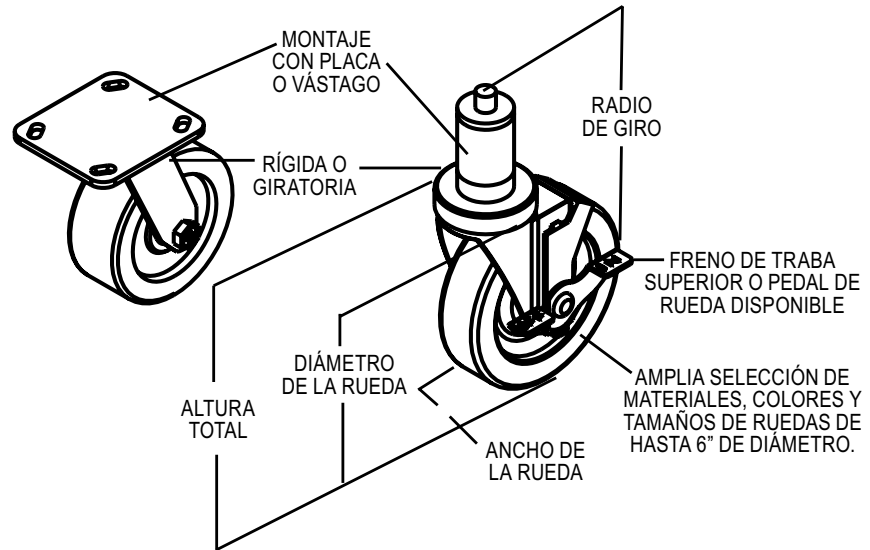
- La forma en la que se usará su equipo determinará el tamaño y el tipo de conjunto de rueda que necesitará. Apunte el tipo de equipo, el peso total que soportará, el piso habitual por donde se desplazará y la distancia promedio y la ruta que recorrerá. Por ejemplo, un sistema móvil de reparto de bandejas que mantiene el calor recorrerá grandes distancias por corredores, dará vuelta a esquinas y atravesará puertas sobre una variedad de pisos, mientras que una freidora de grasa por inmersión solamente se moverá para la limpieza, pero requiere gran estabilidad cuando está en su lugar.

### CAPACIDAD DE CARGA

- Determine la capacidad de carga de cada conjunto de rueda dividiendo el peso total que soportará el equipo por el número de conjuntos de ruedas del equipo. Agregue un factor de seguridad mínimo del 25 por ciento; mayor para aplicaciones pesadas o menos estables. Mientras más pesada sea la carga, más grande será la rueda que necesite. Las capacidades de peso de los conjuntos de ruedas Kason se muestran en nuestro catálogo.

### TIPO DE CONJUNTO DE RUEDA

- Tenga en cuenta el uso del equipo y el recorrido para seleccionar un conjunto de rueda rígido o un modelo giratorio. Ejemplo: Un equipo que recorra distancias largas y rectas puede deslizarse mejor en conjuntos de ruedas rígidos, mientras que los movimientos laterales frecuentes y los radios de giro cortos requerirán conjuntos de ruedas giratorios. Una combinación de los dos puede funcionar mejor para su aplicación.



### TIPO DE COJINETE ESFÉRICO

- Cojinete liso: el vástago del conjunto de rueda gira en el cuerpo del mismo.
- Cojinete de bolas: las bolas en la base del vástago permiten que la pieza giratoria gire de manera más fácil y suave.

### SELECCIÓN DE LA RUEDA

- Generalmente, mientras más grande sea el diámetro de la rueda, más fácil rodará. El ancho de la banda de rodadura es importante porque mientras mayor sea, mayor es el peso que puede soportar la rueda. Los materiales de la rueda se seleccionan en función de la capacidad de carga, las condiciones del piso y el ambiente de trabajo, por ejemplo:
  - Goma dura: es buena en los pisos con alfombras y en otros, pero amortigua menos y es más ruidosa que los materiales más elásticos.
  - Polioléfina: plástico duro, ideal para suelos con alfombras y cargas pesadas.
  - Poliuretano: material elástico que no deja marcas en los pisos y rueda fácilmente. Ideal para zonas con alfombras y cargas pesadas; se considera que dura tres veces más que las cubiertas de goma.

### SISTEMAS DE MONTAJE

- Placa superior: placa plana que se sujeta directamente al equipo con tornillos. Más fuerte y más segura; se recomienda para la mayoría de los equipos móviles para servicios de alimentos.
- Vástago: una pieza metálica que sobresale desde la parte superior del conjunto de rueda hasta una orificio en el equipo. Se puede suministrar como perno roscado, con aros de sujeción u otros accesorios. Se puede adaptar para que encaje en un tubo.

### TIPO DE FRENO

- Pedal de rueda: freno lateral simple que traba la rueda solo para evitar que ruede.
- Traba superior: traba la rueda y el giro con un movimiento para mayor seguridad.

## CÓMO ENTENDER LOS NÚMEROS DE MODELOS DE CONJUNTOS DE RUEDAS KASON

### SERIE DURAGLIDE • PÁGINAS H3-5

Pida con el número de modelo completo que se indica. Estos son conjuntos de ruedas completos, tal como se muestran.

### SERIES 3000 – 6600 • PÁGINAS H6-19

Pida con los números de modelos indicados y agregue sus opciones de preferencia, como se muestra en el ejemplo a continuación.

#### EJEMPLO DE NÚMERO DE MODELO DE CONJUNTO DE RUEDA CON OPCIONES: 6C5250R01HDP TLB

| 6              | C52             | 50                 | (R)                      | ** (01)  | HDP   | (TLB)   |
|----------------|-----------------|--------------------|--------------------------|--|---|---|
| Código interno | Número de serie | Diámetro (5 pulg.) | Conjunto de rueda rígido | Sustituya los ** en el N.º de modelo por su código de sujeción preferida | Tipo de rueda (por ej., poliolefina de alta densidad) | Agregue la opción de freno (por ej., freno de traba superior) |
|                |                 |                    |                          |  |   |   |

# DURAGLIDE CASTERS

Conjuntos de ruedas económicos Duraglide de Kason Foodservice. Ideales para cocinas comerciales, servicios de alimentos y zonas de almacenamiento de alimentos. Los conjuntos de ruedas confiables, para uso mediano, soportan hasta 300 lb (136 kg) por conjunto de rueda. Modelos en existencias con ruedas de poliolefina negra o poliuretano gris resistentes a las grasas y que no dejan marcas. Ruedas de poliuretano azul disponibles. Todos los conjuntos de ruedas Kason cuentan con certificación NSF y cumplen con RoHS.

## CONJUNTOS DE RUEDAS ECONÓMICOS PARA LA INDUSTRIA DE SERVICIOS DE ALIMENTOS

### CONJUNTOS DE RUEDAS GIRATORIOS CON PLACA

#### Ancho de banda de rodadura de 1-1/4 pulg. (32 mm) para uso mediano

- Placa de montaje de 2-3/8 pulg. x 3-5/8 pulg. (60 x 92 mm); orificios a una distancia de 1-3/4 pulg. x 3 pulg. (44 x 76 mm) entre centros
- Se monta con tornillos de 1/4 pulg. (6 mm) o 5/16 pulg. (8 mm) de diámetro.
- Capacidad de carga de hasta 300 lb (136 kg) por rueda
- Modelos con y sin freno.
- Se muestran los modelos de poliuretano gris y poliolefina negra; ruedas de poliuretano azul disponibles.



| CONJUNTOS DE RUEDAS GIRATORIOS CON PLACA |                    |                     |                             |                  |                            |                  |
|--|--------------------|---------------------|-----------------------------|------------------|----------------------------|------------------|
| Descripción                              |                    |                     | Ruedas de poliolefina negra |                  | Ruedas de poliuretano gris |                  |
| Diá. de rueda                            | Distancia al suelo | Radio de giro       | Modelo sin freno            | Modelo con freno | Modelo sin freno           | Modelo con freno |
| 3 pulg. (76 mm)                          | 4 pulg. (102 mm)   | 2-7/8 pulg. (73 mm) | 6C523001HDP                 | 6C523001HDPTLB   | 6C523001PPPG               | 6C523001PPPGTLB  |
| 4 pulg. (102 mm)                         | 5 pulg. (127 mm)   | 3-3/8 pulg. (86 mm) | 6C524001HDP                 | 6C524001HDPTLB   | 6C524001PPPG               | 6C524001PPPGTLB  |
| 5 pulg. (127 mm)                         | 6 pulg. (152 mm)   | 4 pulg. (102 mm)    | 6C525001HDP                 | 6C525001HDPTLB   | 6C525001PPPG               | 6C525001PPPGTLB  |

### CONJUNTOS DE RUEDAS CON VÁSTAGO ROSCADO

#### Ancho de banda de rodadura de 1-1/4 pulg. (32 mm) para uso mediano

- Tamaño de rosca estándar de 1/2 pulg.-13 x 1-1/2 pulg. (38 mm).
- Capacidad de carga de hasta 300 lb (136 kg) por conjunto de rueda.
- Modelos con y sin freno.
- Se muestran los modelos de poliuretano gris y poliolefina negra; ruedas de poliuretano azul disponibles.



| CONJUNTOS DE RUEDAS GIRATORIOS CON VÁSTAGO ROSCADO |                    |                     |                             |                  |                            |                  |
|--|--------------------|---------------------|-----------------------------|------------------|----------------------------|------------------|
| Descripción  |                    |                     | Ruedas de poliolefina negra |                  | Ruedas de poliuretano gris |                  |
| Diá. de rueda                                      | Distancia al suelo | Radio de giro       | Modelo sin freno            | Modelo con freno | Modelo sin freno           | Modelo con freno |
| 3 pulg. (76 mm)                                    | 4 pulg. (102 mm)   | 2-7/8 pulg. (73 mm) | 6C523022HDP                 | 6C523022HDPTLB   | 6C523022PPPG               | 6C523022PPPGTLB  |
| 4 pulg. (102 mm)                                   | 5 pulg. (127 mm)   | 3-3/8 pulg. (86 mm) | 6C524022HDP                 | 6C524022HDPTLB   | 6C524022PPPG               | 6C524022PPPGTLB  |
| 5 pulg. (127 mm)                                   | 6 pulg. (152 mm)   | 4 pulg. (102 mm)    | 6C525022HDP                 | 6C525022HDPTLB   | 6C525022PPPG               | 6C525022PPPGTLB  |

© 2017 Kason Industries, Inc. 0917 LIT 001

# CONJUNTOS DE RUEDAS DURAGLIDE

## CONJUNTOS DE RUEDAS GIRATORIOS CON VÁSTAGO EXTENSIBLE

### Ancho de banda de rodadura de 1-1/4 pulg. (32 mm) para uso mediano

- El vástago se extiende para ajustarse a un tubo con espesor de pared calibre 16, 18 o 20 (1.5, 1.2 o 1.0 mm).
- Capacidad de carga de hasta 300 lb (136 kg) por conjunto de rueda.
- Modelos con y sin freno.
- Se muestran los modelos de poliuretano gris y poliolefina negra; ruedas de poliuretano azul disponibles.



DISPONIBLE EN POLIURETANO GRIS.

### CONJUNTOS DE RUEDAS GIRATORIOS CON VÁSTAGO EXTENSIBLE

| Aplicación   | Descripción          |                    |                     | Ruedas de poliolefina negra |                  | Ruedas de poliuretano gris |                  |
|--|----------------------|--------------------|---------------------|-----------------------------|------------------|----------------------------|------------------|
|  | Díámetro de la rueda | Distancia al suelo | Radio de giro       | Modelo sin freno            | Modelo con freno | Modelo sin freno           | Modelo con freno |
| Tubo cuadrado o redondo de 1 pulg. (25 mm) de diámetro                                   | 3 pulg. (76 mm)      | 4 pulg. (102 mm)   | 2-7/8 pulg. (73 mm) | 6C523027HDP                 | 6C523027HDPTLB   | 6C523027PPPG               | 6C523027PPPGTLB  |
|  | 4 pulg. (102 mm)     | 5 pulg. (127 mm)   | 3-3/8 pulg. (86 mm) | 6C524027HDP                 | 6C524027HDPTLB   | 6C524027PPPG               | 6C524027PPPGTLB  |
|  | 5 pulg. (127 mm)     | 6 pulg. (152 mm)   | 4 pulg. (102 mm)    | 6C525027HDP                 | 6C525027HDPTLB   | 6C525027PPPG               | 6C525027PPPGTLB  |
| Tubo cuadrado o redondo de 1-1/4 pulg. (30 mm) de diámetro                               | 3 pulg. (76 mm)      | 4 pulg. (102 mm)   | 2-7/8 pulg. (73 mm) | 6C523029HDP                 | 6C523029HDPTLB   | 6C523029PPPG               | 6C523029PPPGTLB  |
|  | 4 pulg. (102 mm)     | 5 pulg. (127 mm)   | 3-3/8 pulg. (86 mm) | 6C524029HDP                 | 6C524029HDPTLB   | 6C524029PPPG               | 6C524029PPPGTLB  |
|  | 5 pulg. (127 mm)     | 6 pulg. (152 mm)   | 4 pulg. (102 mm)    | 6C525029HDP                 | 6C525029HDPTLB   | 6C525029PPPG               | 6C525029PPPGTLB  |
| Tubo cuadrado o redondo de 1-1/2 pulg. (38 mm) de diámetro o caño de 1-1/4 pulg. (30 mm) | 3 pulg. (76 mm)      | 4 pulg. (102 mm)   | 2-7/8 pulg. (73 mm) | 6C523025HDP                 | 6C523025HDPTLB   | 6C523025PPPG               | 6C523025PPPGTLB  |
|  | 4 pulg. (102 mm)     | 5 pulg. (127 mm)   | 3-3/8 pulg. (86 mm) | 6C524025HDP                 | 6C524025HDPTLB   | 6C524025PPPG               | 6C524025PPPGTLB  |
|  | 5 pulg. (127 mm)     | 6 pulg. (152 mm)   | 4 pulg. (102 mm)    | 6C525025HDP                 | 6C525025HDPTLB   | 6C525025PPPG               | 6C525025PPPGTLB  |
| Tubo cuadrado o redondo de 1-5/8 pulg. (40 mm) de diámetro                               | 3 pulg. (76 mm)      | 4 pulg. (102 mm)   | 2-7/8 pulg. (73 mm) | 6C523026HDP                 | 6C523026HDPTLB   | 6C523026PPPG               | 6C523026PPPGTLB  |
|  | 4 pulg. (102 mm)     | 5 pulg. (127 mm)   | 3-3/8 pulg. (86 mm) | 6C524026HDP                 | 6C524026HDPTLB   | 6C524026PPPG               | 6C524026PPPGTLB  |
|  | 5 pulg. (127 mm)     | 6 pulg. (152 mm)   | 4 pulg. (102 mm)    | 6C525026HDP                 | 6C525026HDPTLB   | 6C525026PPPG               | 6C525026PPPGTLB  |
| Tubo cuadrado o redondo de 2 pulg. (50 mm) de diámetro                                   | 3 pulg. (76 mm)      | 4 pulg. (102 mm)   | 2-7/8 pulg. (73 mm) | 6C523026BKHDP               | 6C523026BKHDPTL  | 6C523026BKPPPG             | 6C523026BKPPPGT  |
|  | 4 pulg. (102 mm)     | 5 pulg. (127 mm)   | 3-3/8 pulg. (86 mm) | 6C524026BKHDP               | 6C524026BKHDPTL  | 6C524026BKPPPG             | 6C524026BKPPPGT  |
|  | 5 pulg. (127 mm)     | 6 pulg. (152 mm)   | 4 pulg. (102 mm)    | 6C525026BKHDP               | 6C525026BKHDPTL  | 6C525026BKPPPG             | 6C525026BKPPPGT  |

## CONJUNTOS DE RUEDAS RÍGIDOS CON PLACA

### Ancho de banda de rodadura de 1-1/4 pulg. (32 mm) para uso mediano

- Placa de montaje de 2-3/8 pulg. x 3-5/8 pulg. (60 x 92 mm); orificios a una distancia de 1-3/4 pulg. x 3 pulg. (44 x 76 mm) entre centros.
- Se monta con tornillos de 1/4 pulg. (6 mm) o 5/16 pulg. (8 mm) de diámetro.
- Capacidad de carga de hasta 300 lb (136 kg) por conjunto de rueda.
- Modelos sin freno
- Se muestran los modelos de poliuretano gris y poliolefina negra; ruedas de poliuretano azul disponibles.

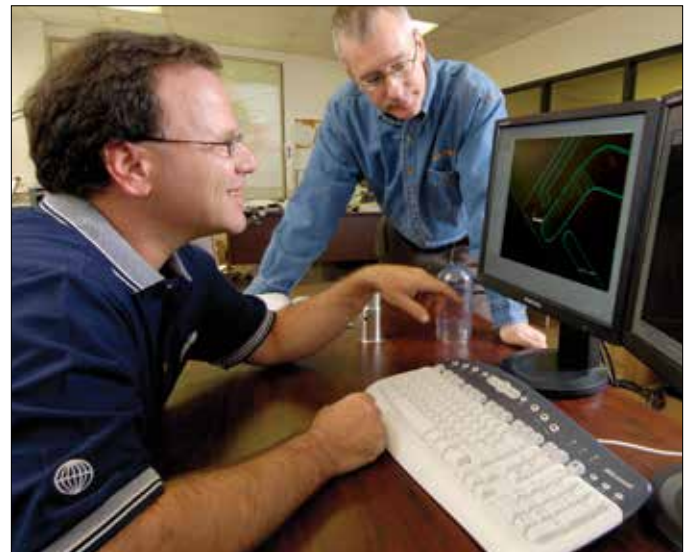


| CONJUNTOS DE RUEDAS RÍGIDOS CON PLACA |                    |                             |                            |
|---------------------------------------|--------------------|-----------------------------|----------------------------|
| Descripción                           |                    | Ruedas de poliolefina negra | Ruedas de poliuretano gris |
| Diá. de rueda                         | Distancia al suelo | Modelo sin freno            | Modelo sin freno           |
| 3 pulg. (76 mm)                       | 4 pulg. (102 mm)   | 6C5230R01HDP                | 6C5230R01PPPG              |
| 4 pulg. (102 mm)                      | 5 pulg. (127 mm)   | 6C5240R01HDP                | 6C5240R01PPPG              |
| 5 pulg. (127 mm)                      | 6 pulg. (152 mm)   | 6C5250R01HDP                | 6C5250R01PPPG              |

## PRESTANDO SERVICIOS A LA INDUSTRIA DESDE 1926



Puede contar con un servicio de atención al cliente rápido y confiable.



Los ingenieros del personal se dedican tanto al diseño de nuevos productos como a mejorar y perfeccionar los productos actuales de Kason Foodservice.



El proceso de fabricación con control de calidad garantiza productos con excelente rendimiento.

# CONJUNTOS DE RUEDAS SERIE 3000

## 3000 USO LIVIANO

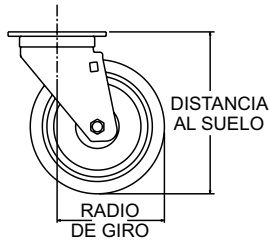
- Capacidad de carga de hasta 120 lb por conjunto de rueda.
- Pista de bolas doble.
- Selección entre una variedad de sujeciones.
- Aplicaciones: equipos de servicios de alimentos e institucionales livianos, equipos médicos móviles, escaleras con ruedas y más.

## 3000 OPCIÓN DE FRENO

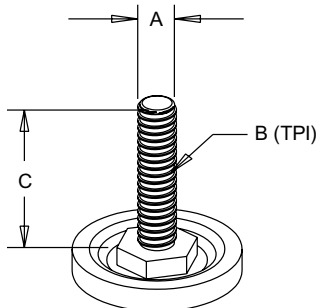
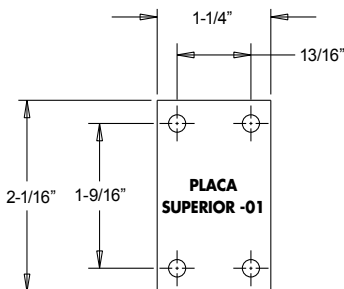
- El freno de traba superior integrado proporciona un bloqueo seguro.
- Cuando haga el pedido, agregue la abreviatura del freno al final del número de pieza del conjunto de rueda.



FRENO DE TRABA SUPERIOR: TLB



## SUJECIONES 3000



VÁSTAGO ROSCADO

## CONJUNTOS DE RUEDAS PARA USO LIVIANO SERIE 3000

| Diá. de rueda       | Ancho de rueda      | Tipo de rueda              | Tipo de cojinete | Carga nominal lb/unid. | Radio de giro         | N.º de modelo (sustituya los ** con el código de sujeción) |
|---------------------|---------------------|----------------------------|------------------|------------------------|-----------------------|--|
| 2 pulg. (50 mm)     | 7/8 pulg. (22 mm)   | Goma blanda                | Nylon            | 100                    | 1-13/16 pulg. (46 mm) | 6C3020.**-SR   |
|                     |                     | Goma dura                  | Nylon            | 100                    |                       | 6C3020.**-HR   |
|                     |                     | Polioléfina                | Liso             | 100                    |                       | 6C3020.**-LDP  |
|                     |                     | Poli-U/Poli-O (Gris/Beige) | Liso             | 100                    |                       | 6C3020.**-PPPG   |
|                     |                     | Goma termoplástica         | Liso             | 100                    |                       | 6C3020.**-TRP  |
| 2-1/2 pulg. (64 mm) | 13/16 pulg. (21 mm) | Goma blanda                | Nylon            | 105                    | 2-1/16 pulg. (52 mm)  | 6C3025.**-SR   |
|                     |                     | Goma dura                  | Nylon            | 110                    |                       | 6C3025.**-HR   |
|                     |                     | Polioléfina                | Liso             | 110                    |                       | 6C3025.**-LDP  |
|                     |                     | Poli-U/Poli-O (Gris/Beige) | Liso             | 110                    |                       | 6C3025.**-PPPG   |
|                     |                     | Goma termoplástica         | Liso             | 105                    |                       | 6C3025.**-TRP  |
| 3 pulg. (76 mm)     | 13/16 pulg. (21 mm) | Goma blanda                | Nylon            | 110                    | 2-3/8 pulg. (60 mm)   | 6C3030.**-SR   |
|                     |                     | Goma dura                  | Nylon            | 120                    |                       | 6C3030.**-HR   |
|                     |                     | Polioléfina                | Liso             | 120                    |                       | 6C3030.**-LDP  |
|                     |                     | Poli-U/Poli-O (Gris/Beige) | Liso             | 120                    |                       | 6C3030.**-PPPG   |
|                     |                     | Goma termoplástica         | Liso             | 110                    |                       | 6C3030.**-TRP  |

## SUJECIONES SERIE 3000

| Tipo de sujeción | Código                       | Tamaño                                  |   |                                 |
|------------------|------------------------------|---|---|---------------------------------|
|                  |                              | Tamaño total                            | Distancia entre los orificios           | Tamaño del tornillo de fijación |
| Placa superior   | 01                           | 1-1/4 pulg. x 2-1/16 pulg. (32 x 52 mm) | 13/16 pulg. x 1-9/16 pulg. (21 x 40 mm) | 3/16 pulg. (5 mm)               |
| Vástago roscado  |                              | A-B x C                                 |   |                                 |
|                  | 20                           | 1/2-13 x 1/2 pulg. (13 mm)              |   |                                 |
|                  | 21                           | 5/16-18 x 1 pulg. (25 mm)               |   |                                 |
|                  | 23                           | 3/8-16 x 1 pulg. (25 mm)                |   |                                 |
|                  | 24                           | 3/8-16 x 1-1/4 pulg. (32 mm)            |   |                                 |
| 25               | 3/8-16 x 1-1/2 pulg. (38 mm) |   |   |                                 |

## LA ALTURA TOTAL DEPENDE DE LA SUJECIÓN

| Sujeción   | Para 2 pulg. (50 mm) | Para 2-1/2 pulg. (64 mm) | Para 3 pulg. (76 mm)  |
|------------|----------------------|--------------------------|-----------------------|
| 01         | 2-5/8 pulg. (67 mm)  | 3-1/8 pulg. (79 mm)      | 3-5/8 pulg. (92 mm)   |
| 20 THRU 25 | 2-3/4 pulg. (70 mm)  | 3-3/16 pulg. (81 mm)     | 3-11/16 pulg. (94 mm) |



## 3300 USO LIVIANO

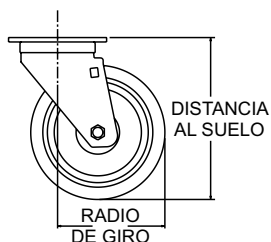
- Capacidad de carga de hasta 260 lb por conjunto de rueda.
- Estilos con rueda única o doble.
- Pista de bolas doble, de acero cementado, para capacidad y durabilidad adicionales
- Alta capacidad con una altura total baja.
- Acabado de zinc brillante.
- Aplicaciones: equipos debajo de mostradores; otros usos donde se debe tener en cuenta la altura.

## 3300 OPCIÓN DE FRENO

- Cuando haga el pedido, agregue la abreviatura del freno al final del número de pieza del conjunto de rueda.



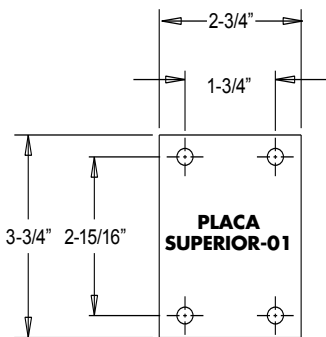
FRENO DE TORNILLO DE MARIPOSA - TSB



### ESTILO CON RUEDA ÚNICA PARA USO LIVIANO 3300

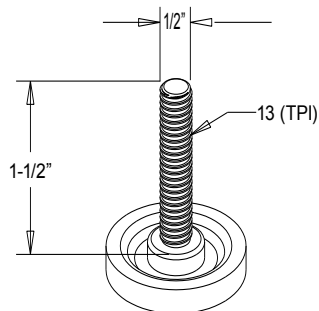
| Diá. de rueda   | Ancho de rueda        | Tipo de rueda | Tipo de cojinete | Carga nominal lb/unid. | Radio de giro       | Distancia al suelo    | N.º de modelo (sustituya los ** con el código de sujeción) |
|-----------------|-----------------------|---------------|------------------|------------------------|---------------------|-----------------------|--|
| 2 pulg. (50 mm) | 1-13/16 pulg. (46 mm) | Polioléfina   | Liso             | 260                    | 1-7/8 pulg. (48 mm) | 2-13/16 pulg. (71 mm) | 6C3320-**-HDP  |

## SUJECIONES 3300



### ESTILOS CON RUEDA DOBLE PARA USO LIVIANO 3300

| Diá. de rueda   | Ancho de rueda        | Tipo de rueda      | Tipo de cojinete | Carga nominal lb/unid. | Radio de giro       | Distancia al suelo    | N.º de modelo (sustituya los ** con el código de sujeción) |
|-----------------|-----------------------|--------------------|------------------|------------------------|---------------------|-----------------------|--|
| 2 pulg. (50 mm) | 2-13/16 pulg. (71 mm) | Goma dura          | Liso             | 260                    | 1-7/8 pulg. (46 mm) | 2-13/16 pulg. (71 mm) | 6C3322-**-HR   |
|                 |                       | Goma termoplástica | Liso             | 220                    |                     |                       | 6C3322-**-TRP  |



VÁSTAGO ROSCADO

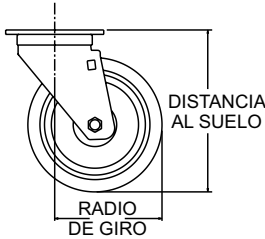
### SUJECIONES SERIE 3300

| Tipo de sujeción | Código | Tamaño total                           | Distancia entre los orificios            | Tamaño del tornillo de fijación |
|------------------|--------|--|--|---------------------------------|
| Placa superior   | 01     | 2-3/4 pulg. x 3-3/4 pulg. (70 x 95 mm) | 1-3/4 pulg. x 2-15/16 pulg. (44 x 74 mm) | 5/16 pulg. (8 mm)               |
| Vástago roscado  | 21     | 1/2-13 x 1-1/2 pulg. (38 mm)           |  |                                 |

# CONJUNTOS DE RUEDAS SERIE 3400

## 3400 USO LIVIANO

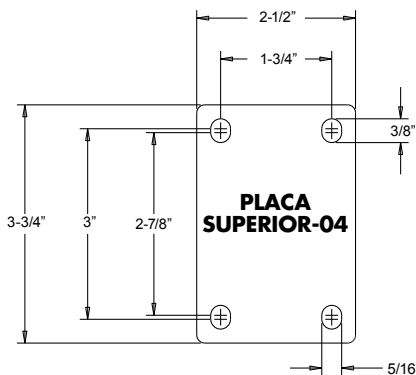
- Capacidad de carga de hasta 220 lb por conjunto de rueda.
- La pista de bolas doble, de acero cementado, proporciona capacidad y durabilidad adicionales.
- Aplicaciones: equipos de servicios de alimentos, carros de servicio para uso liviano, carros para almacenes y más.



### CONJUNTOS DE RUEDAS PARA USO LIVIANO SERIE 3400

| Diá. de rueda    | Ancho de rueda  | Tipo de rueda              | Tipo de cojinete | Carga nominal lb/unid. | Radio de giro         | Distancia al suelo   | N.º de modelo (sustituya los ** con el código de sujeción) |                 |
|------------------|-----------------|----------------------------|------------------|------------------------|-----------------------|----------------------|--|-----------------|
|                  |                 |                            |                  |                        |                       |                      | Giratorio  | Rígido          |
| 3 pulg. (76 mm)  | 1 pulg. (25 mm) | Goma blanda                | Nylon            | 110                    | 2-13/16 pulg. (75 mm) | 3-7/8 pulg. (98 mm)  | 6C3430.**-SR   | 6C3430R.**-SR   |
|                  |                 | Goma dura                  | Nylon            | 130                    |                       |                      | 6C3430.**-HR   | 6C3430R.**-HR   |
|                  |                 | Poliolefina                | Liso             | 175                    |                       |                      | 6C3430.**-LDP  | 6C3430R.**-LDP  |
|                  |                 | Poli-U/Poli-O (Gris/Beige) | Liso             | 175                    |                       |                      | 6C3430.**-PPPG   | 6C3430R.**-PPPG |
|                  |                 | Goma termoplástica         | Liso             | 175                    |                       |                      | 6C3430.**-TRP  | 6C3430R.**-TRP  |
| 4 pulg. (102 mm) | 1 pulg. (25 mm) | Goma blanda                | Nylon            | 130                    | 3-1/4 pulg. (83 mm)   | 4-7/8 pulg. (124 mm) | 6C3440.**-SR   | 6C3440R.**-SR   |
|                  |                 | Goma dura                  | Nylon            | 175                    |                       |                      | 6C3440.**-HR   | 6C3440R.**-HR   |
|                  |                 | Poliolefina                | Oilite           | 220                    |                       |                      | 6C3440.**-HDPO   | 6C3440R.**-HDPO |
|                  |                 | Poli-U/Poli-O (Gris/Beige) | Liso             | 220                    |                       |                      | 6C3440.**-PPPG   | 6C3440R.**-PPPG |
|                  |                 | Goma termoplástica         | Liso             | 190                    |                       |                      | 6C3440.**-TRP  | 6C3440R.**-TRP  |

### SUJECIÓN 3400



### SUJECIÓN SERIE 3400

| Tipo           | Código | Tamaño total                           | Distancia entre los orificios   | Tamaño del tornillo de fijación |
|----------------|--------|--|---|---------------------------------|
| Placa superior | 04     | 2-1/2 pulg. x 3-3/4 pulg. (64 x 95 mm) | 1-3/4 pulg. x 2-7/8 pulg. (44 x 73 mm)<br>Con ranuras hasta 3 pulg. (76 mm) | 5/16 pulg. (8 mm)               |

### 3400 OPCIÓN DE FRENO

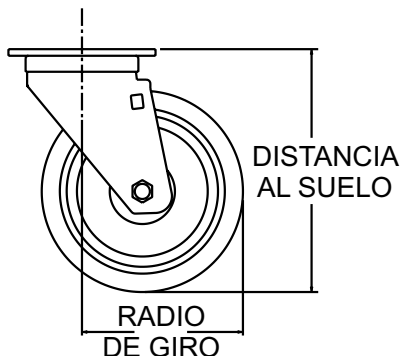
- Cuando haga el pedido, agregue la abreviatura del freno al final del número de pieza del conjunto de rueda.



**FRENO DE TRABA SUPERIOR-TLB**

## 4000 USO GENERAL

- Capacidad de carga de hasta 300 lb por conjunto de rueda.
- Pista de bolas doble, de acero cementado.
- Aplicaciones: equipos y carros de servicios de alimentos, estantes y equipos de panaderías, vitrinas móviles, exhibidores, carros con estantes de rejillas y más.

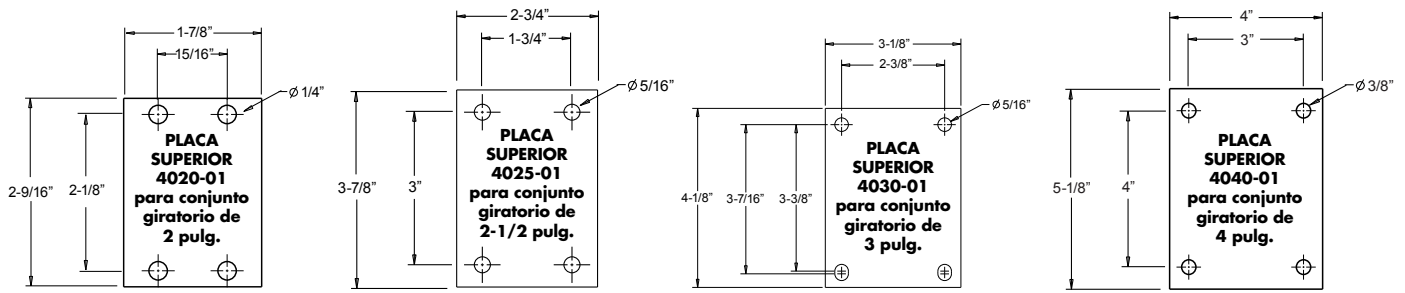


### CONJUNTOS DE RUEDAS PARA USO GENERAL SERIE 4000

| Diá. de rueda          | Ancho de rueda         | Tipo de rueda                | Tipo de cojinete       | Carga nominal lb/unid. | Radio de giro          | Distancia al suelo     | N.º de modelo  |                 |
|------------------------|------------------------|------------------------------|------------------------|------------------------|------------------------|------------------------|----------------|-----------------|
|                        |                        |                              |                        |                        |                        |                        | Giratorio      | Rígido          |
| 2 pulg.<br>(50 mm)     | 15/16 pulg.<br>(24 mm) | Goma blanda                  | Nylon                  | 90                     | 2 pulg. (50 mm)        | 2-1/2 pulg.<br>(64 mm) | 6C4020-01-SR   | 6C4020R-01-SR   |
|                        |                        | Goma dura                    | Nylon                  | 150                    |                        |                        | 6C4020-01-HR   | 6C4020R-01-HR   |
|                        |                        | Poliolefina                  | Liso                   | 150                    |                        |                        | 6C4020-01-LDP  | 6C4020R-01-LDP  |
|                        |                        | Poli-U/Poli-O (Gris/Beige)   | Liso                   | 120                    |                        |                        | 6C4020-01-PPPG | 6C4020R-01-PPPG |
| 2-1/2 pulg.<br>(64 mm) | 1-1/8 pulg.<br>(29 mm) | Goma blanda                  | Nylon                  | 120                    | 2-3/8 pulg.<br>(60 mm) | 3-1/8 pulg.<br>(79 mm) | 6C4025-01-SR   | 6C4025R-01-SR   |
|                        |                        | Goma dura                    | Nylon                  | 160                    |                        |                        | 6C4025-01-HR   | 6C4025R-01-HR   |
|                        |                        | Poliolefina para uso liviano | Liso                   | 160                    |                        |                        | 6C4025-01-LDP  | 6C4025R-01-LDP  |
|                        |                        | Poliolefina para uso pesado  | Liso                   | 200                    |                        |                        | 6C4025-01-HDP  | 6C4025R-01-HDP  |
|                        |                        | Poli-U/Poli-O (Gris/Beige)   | Sin aceite             | 160                    |                        |                        | 6C4025-01-PPOR | 6C4025R-01-PPOR |
|                        |                        | Goma termoplástica           | Sin aceite             | 150                    |                        |                        | 6C4025-01-TRO  | 6C4025R-01-TRO  |
| 3 pulg.<br>(76 mm)     | 1-1/4 pulg.<br>(32 mm) | Goma blanda                  | Nylon                  | 150                    | 3 pulg.<br>(76 mm)     | 3-3/4 pulg.<br>(95 mm) | 6C4030-01-SR   | 6C4030R-01-SR   |
|                        |                        | Goma blanda                  | Bolas                  | 150                    |                        |                        | 6C4030-01-SRB  | 6C4030R-01-SRB  |
|                        |                        | Goma dura                    | Nylon                  | 220                    |                        |                        | 6C4030-01-HR   | 6C4030R-01-HR   |
|                        |                        | Goma dura                    | Bolas                  | 220                    |                        |                        | 6C4030-01-HRB  | 6C4030R-01-HRB  |
|                        |                        | Poliolefina para uso liviano | Liso                   | 250                    |                        |                        | 6C4030-01-LDP  | 6C4030R-01-LDP  |
|                        |                        | Poliolefina para uso pesado  | Liso                   | 250                    |                        |                        | 6C4030-01-HDP  | 6C4030R-01-HDP  |
|                        |                        | Poliolefina para uso pesado  | Bolas                  | 250                    |                        |                        | 6C4030-01-HDPB | 6C4030R-01-HDPB |
|                        |                        | Poli-U/Poli-O (Gris/Beige)   | Bolas                  | 250                    |                        |                        | 6C4030-01-PPBG | 6C4030R-01-PPBG |
|                        |                        | Poli-U/Poli-O (Gris/Beige)   | Liso                   | 250                    |                        |                        | 6C4030-01-PPPG | 6C4030R-01-PPPG |
|                        |                        | Fenólica                     | Arandela doble acero   | 250                    |                        |                        | 6C4030-01-PHN  | 6C4030R-01-PHN  |
|                        |                        | Goma termoplástica           | Liso                   | 165                    |                        |                        | 6C4030-01-TRP  | 6C4030R-01-TRP  |
|                        |                        | Goma termoplástica           | Bolas                  | 165                    |                        |                        | 6C4030-01-TRB  | 6C4030R-01-TRB  |
|                        |                        | 4 pulg.<br>(102 mm)          | 1-1/2 pulg.<br>(38 mm) | Goma blanda            |                        |                        | Nylon          | 225             |
| Goma dura              | Nylon                  |                              |                        | 300                    | 6C4040-01-HR           | 6C4040R-01-HR          |                |                 |
| Poliolefina            | Buje acero             |                              | 300                    | 6C4040-01-XDPO         | 6C4040R-01-XDPO        |                        |                |                 |

© 2017 Kason Industries, Inc.  
0917 LIT 001

## SUJECIONES 4000



## SUJECIONES SERIE 4000

| Tipo de conjunto de rueda | Diá. de rueda       | Tamaño total                            | Disposición de los orificios de tornillos                                     | Tamaño del tornillo |
|---------------------------|---------------------|---|---|---------------------|
| Giratorio                 | 2 pulg. (50 mm)     | 1-7/8 pulg. x 2-9/16 pulg. (48 x 65 mm) | 15/16 pulg. x 2-1/8 pulg. (24 x 54 mm)  | 1/4 pulg. (6 mm)    |
|                           | 2-1/2 pulg. (64 mm) | 2-3/4 pulg. x 3-7/8 pulg. (70 x 98 mm)  | 1-3/4 pulg. x 3 pulg. (44 x 76 mm)  | 5/16 pulg. (8 mm)   |
|                           | 3 pulg. (76 mm)     | 3-1/8 pulg. x 4-1/8 pulg. (79 x 105 mm) | 2-3/8 pulg. x 3-3/8 pulg. (60 x 86 mm) Con ranuras hasta 3-7/16 pulg. (87 mm) | 5/16 pulg. (8 mm)   |
|                           | 4 pulg. (102 mm)    | 4 pulg. x 5-1/8 pulg. (102 x 130 mm)    | 3 pulg. x 4 pulg. (76 x 102 mm)   | 3/8 pulg. (10 mm)   |

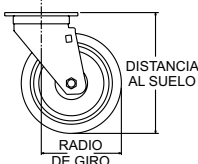
## 4000 OPCIÓN DE FRENO

- Cuando haga el pedido, agregue la abreviatura del freno al final del número de pieza del conjunto de rueda.



## 5000 USO LIVIANO A MEDIANO

- Capacidad de carga de hasta 350 lb por conjunto de rueda.
- Pista de bolas doble, de acero cementado.
- La horquilla está estampada y estirada a partir de acero con mucho relieve.
- El pivote central de 1/2 pulg. está alterado hidráulicamente para aumentar la amortiguación.
- Diversas sujeciones para una amplia gama de aplicaciones.



### CONJUNTOS DE RUEDAS PARA USO LIVIANO A MEDIANO SERIE 5000

| Diá. de rueda          | Ancho de rueda         | Tipo de rueda              | Tipo de cojinete | Carga nominal lb/unid. | Radio de giro          | Distancia al suelo      | N.º de modelo (sustituya los ** con el código de sujeción) |                 |
|------------------------|------------------------|----------------------------|------------------|------------------------|------------------------|-------------------------|--|-----------------|
|                        |                        |                            |                  |                        |                        |                         | Giratorio  | Rígido          |
| 3 pulg.<br>(76 mm)     | 1-1/4 pulg.<br>(32 mm) | Goma blanda                | Nylon            | 150                    | 3 pulg.<br>(76 mm)     | 4 pulg.<br>(102 mm)     | 6C5030-**-SR   | 6C5030R-**-SR   |
|                        |                        | Goma blanda                | Bolas            | 150                    |                        |                         | 6C5030-**-SRB  | 6C5030R-**-SRB  |
|                        |                        | Goma dura                  | Nylon            | 250                    |                        |                         | 6C5030-**-HR   | 6C5030R-**-HR   |
|                        |                        | Goma dura                  | Bolas            | 250                    |                        |                         | 6C5030-**-HRB  | 6C5030R-**-HRB  |
|                        |                        | Fenólica                   | Acero            | 350                    |                        |                         | 6C5030-**-PHN  | 6C5030R-**-PHN  |
|                        |                        | Polioléfina                | Liso             | 300                    |                        |                         | 6C5030-**-HDP  | 6C5030R-**-HDP  |
|                        |                        | Polioléfina                | Bolas            | 300                    |                        |                         | 6C5030-**-HDPB   | 6C5030R-**-HDPB |
|                        |                        | Poli-U/Poli-O (Gris/Beige) | Bolas            | 250                    |                        |                         | 6C5030-**-PPBG   | 6C5030R-**-PPBG |
|                        |                        | Poli-U/Poli-O (Gris/Beige) | Liso             | 250                    |                        |                         | 6C5030-**-PPPG   | 6C5030R-**-PPPG |
|                        |                        | Goma termoplástica         | Bolas            | 210                    |                        |                         | 6C5030-**-TRB  | 6C5030R-**-TRB  |
|                        |                        | Goma termoplástica         | Liso             | 210                    |                        |                         | 6C5030-**-TRP  | 6C5030R-**-TRP  |
| 3-1/2 pulg.<br>(89 mm) | 1-1/4 pulg.<br>(32 mm) | Goma blanda                | Nylon            | 160                    | 3-1/8 pulg.<br>(79 mm) | 4-5/8 pulg.<br>(117 mm) | 6C5035-**-SR   | 6C5035R-**-SR   |
|                        |                        | Goma dura                  | Nylon            | 275                    |                        |                         | 6C5035-**-HR   | 6C5035R-**-HR   |
|                        |                        | Polioléfina                | Liso             | 300                    |                        |                         | 6C5035-**-HDP  | 6C5035R-**-HDP  |
|                        |                        | Poli-U/Poli-O (Gris/Beige) | Bolas            | 250                    |                        |                         | 6C5035-**-PPBG   | 6C5035R-**-PPBG |
|                        |                        | Poli-U/Poli-O (Negro/Gris) | Bolas            | 250                    |                        |                         | 6C5035-**-PPBK   | 6C5035R-**-PPBK |
|                        |                        | Poli-U/Poli-O (Azul/Gris)  | Bolas            | 250                    |                        |                         | 6C5035-**-PPBL   | 6C5035R-**-PPBL |
|                        |                        | Poli-U/Poli-O (Gris/Beige) | Liso             | 250                    |                        |                         | 6C5035-**-PPPG   | 6C5035R-**-PPPG |
|                        |                        | Goma termoplástica         | Bolas            | 250                    |                        |                         | 6C5035-**-TRB  | 6C5035R-**-TRB  |
|                        |                        | Goma termoplástica         | Liso             | 250                    |                        |                         | 6C5035-**-TRP  | 6C5035R-**-TRP  |
| 4 pulg.<br>(102 mm)    | 1-1/4 pulg.<br>(32 mm) | Goma blanda                | Nylon            | 170                    | 3-1/2 pulg.<br>(89 mm) | 5 pulg.<br>(127 mm)     | 6C5040-**-SR   | 6C5040R-**-SR   |
|                        |                        | Goma blanda                | Bolas            | 170                    |                        |                         | 6C5040-**-SRB  | 6C5040R-**-SRB  |
|                        |                        | Goma dura                  | Nylon            | 275                    |                        |                         | 6C5040-**-HR   | 6C5040R-**-HR   |
|                        |                        | Goma dura                  | Bolas            | 275                    |                        |                         | 6C5040-**-HRB  | 6C5040R-**-HRB  |
|                        |                        | Fenólica                   | Acero            | 350                    |                        |                         | 6C5040-**-PHN  | 6C5040R-**-PHN  |
|                        |                        | Polioléfina                | Liso             | 300                    |                        |                         | 6C5040-**-HDP  | 6C5040R-**-HDP  |
|                        |                        | Poli-U/Poli-O (Gris/Beige) | Bolas            | 275                    |                        |                         | 6C5040-**-PPBG   | 6C5040R-**-PPBG |
|                        |                        | Poli-U/Poli-O (Negro/Gris) | Bolas            | 275                    |                        |                         | 6C5040-**-PPBK   | 6C5040R-**-PPBK |
|                        |                        | Poli-U/Poli-O (Azul/Gris)  | Bolas            | 275                    |                        |                         | 6C5040-**-PPBL   | 6C5040R-**-PPBL |
|                        |                        | Poli-U/Poli-O (Gris/Beige) | Liso             | 275                    |                        |                         | 6C5040-**-PPPG   | 6C5040R-**-PPPG |
|                        |                        | Goma termoplástica         | Bolas            | 250                    |                        |                         | 6C5040-**-TRB  | 6C5040R-**-TRB  |
|                        |                        | Goma termoplástica         | Liso             | 250                    |                        |                         | 6C5040-**-TRP  | 6C5040R-**-TRP  |

© 2017 Kason Industries, Inc.

0917 LIT 001

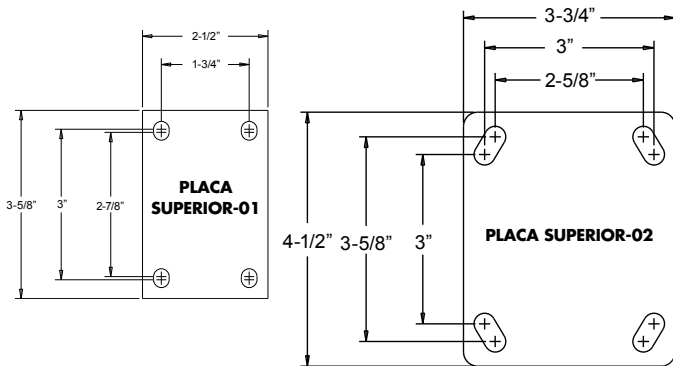
# CONJUNTOS DE RUEDAS SERIE 5000

## CONJUNTOS DE RUEDAS PARA USO LIVIANO A MEDIANO SERIE 5000 (CONTINUACIÓN)

| Diá. de rueda       | Ancho de rueda         | Tipo de rueda              | Tipo de cojinete       | Carga nominal lb/unid.     | Radio de giro       | Distancia al suelo       | N.º de modelo<br>(sustituya los ** con el código de sujeción) |                 |
|---------------------|------------------------|----------------------------|------------------------|----------------------------|---------------------|--------------------------|---|-----------------|
|                     |                        |                            |                        |                            |                     |                          | Giratorio   | Rígido          |
| 5 pulg.<br>(127 mm) | 1-1/4 pulg.<br>(32 mm) | Goma blanda                | Nylon                  | 200                        | 4 pulg.<br>(102 mm) | 6-3/16 pulg.<br>(157 mm) | 6C5050-**-SR  | 6C5050R-**-SR   |
|                     |                        | Goma blanda                | Bolas                  | 200                        |                     |                          | 6C5050-**-SRB   | 6C5050R-**-SRB  |
|                     |                        | Goma dura                  | Nylon                  | 280                        |                     |                          | 6C5050-**-HR  | 6C5050R-**-HR   |
|                     |                        | Goma dura                  | Bolas                  | 280                        |                     |                          | 6C5050-**-HRB   | 6C5050R-**-HRB  |
|                     |                        | Fenólica                   | Acero                  | 350                        |                     |                          | 6C5050-**-PHN   | 6C5050R-**-PHN  |
|                     |                        | Poliolefina                | Liso                   | 325                        |                     |                          | 6C5050-**-HDP   | 6C5050R-**-HDP  |
|                     |                        | Poli-U/Poli-O (Gris/Beige) | Bolas                  | 300                        |                     |                          | 6C5050-**-PPBG  | 6C5050R-**-PPBG |
|                     |                        | Poli-U/Poli-O (Negro/Gris) | Bolas                  | 300                        |                     |                          | 6C5050-**-PPBK  | 6C5050R-**-PPBK |
|                     |                        | Poli-U/Poli-O (Azul/Gris)  | Bolas                  | 300                        |                     |                          | 6C5050-**-PPBL  | 6C5050R-**-PPBL |
|                     |                        | Poli-U/Poli-O (Gris/Beige) | Liso                   | 300                        |                     |                          | 6C5050-**-PPPG  | 6C5050R-**-PPPG |
|                     |                        | Goma termoplástica         | Bolas                  | 250                        |                     |                          | 6C5050-**-TRB   | 6C5050R-**-TRB  |
|                     |                        | Goma termoplástica         | Liso                   | 250                        |                     |                          | 6C5050-**-TRP   | 6C5050R-**-TRP  |
|                     |                        | Goma termoplástica redonda | Grafito                | 250                        |                     |                          | 6C5050-**-RTPO  | 6C5050R-**-RTPO |
|                     |                        | 6 pulg.<br>(152 mm)        | 1-1/4 pulg.<br>(32 mm) | Poli-U/Poli-O (Gris/Beige) |                     |                          | Bolas   | 325             |
| Goma termoplástica  | Bolas                  |                            |                        | 300                        | 6C5060-**-TRB       | 6C5060R-**-TRB           |   |                 |

Disponible en acero inoxidable, por pedido especial. Se aplica una cantidad mínima de pedido.

### SUJECIONES 5000



### 5000 OPCIÓN DE FRENO

- Cuando haga el pedido, agregue la abreviatura del freno al final del número de pieza del conjunto de rueda.



FRENO DE TRABA SUPERIOR: TLB

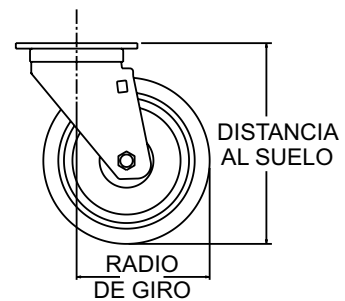
### SUJECIONES SERIE 5000

| Tipo de sujeción   | Código | Tamaño total                            | Disposición de los orificios de tornillos   | Tamaño del tornillo de fijación |
|--|--------|---|---|---------------------------------|
| Placa superior   | 01     | 2-1/2 pulg. x 3-5/8 pulg. (64 x 92 mm)  | 1-3/4 pulg. x 2-7/8 pulg. (44 x 73 mm) con ranuras hasta 3 pulg. (76 mm)          | 5/16 pulg. (8 mm)               |
|  | 02     | 3-3/4 pulg. x 4-1/2 pulg. (95 x 114 mm) | 2-5/8 pulg. x 3-5/8 pulg. (67 x 92 mm) con ranuras hasta 3 x 3 pulg. (76 x 76 mm) | 3/8 pulg. (10 mm)               |
| Vástago roscado (con tuerca inferior debajo de la pista) |        | A-B x C                                 |   |                                 |
|  | 21     | 1/2-13 x 1 pulg. (25 mm)                |   |                                 |
|  | 22     | 1/2-13 x 1-1/2 pulg. (38 mm)            |   |                                 |



## 5200 USO MEDIANO

- Capacidad de carga de hasta 350 lb por conjunto de rueda.
- La pista de bolas doble, de acero cementado, proporciona capacidad y durabilidad adicionales.
- Funcionamiento suave del pivote central.
- La pista giratoria está protegida por una cubierta metálica anti polvo.
- Freno de traba superior integrado, disponible para los modelos de conjuntos de ruedas giratorios y rígidos.
- Aplicaciones: equipos y carros de servicios de alimentos de peso liviano a medio, estantes y equipos de panaderías, vitrinas móviles, exhibidores y más.



### CONJUNTOS DE RUEDAS PARA USO MEDIANO 5200

| Diá. de rueda          | Ancho de rueda         | Tipo de rueda              | Tipo de cojinete | Carga nominal lb/unid. | Radio de giro          | Distancia al suelo       | N.º de modelo (sustituya los ** con el código de sujeción) |                 |
|------------------------|------------------------|----------------------------|------------------|------------------------|------------------------|--------------------------|--|-----------------|
|                        |                        |                            |                  |                        |                        |                          | Giratorio  | Rígido          |
| 3 pulg.<br>(76 mm)     | 1-1/4 pulg.<br>(32 mm) | Goma blanda                | Nylon            | 150                    | 2-7/8 pulg.<br>(73 mm) | 4-1/16 pulg.<br>(103 mm) | 6C5230.**-SR   | 6C5230R.**-SR   |
|                        |                        | Goma blanda                | Bolas            | 150                    |                        |                          | 6C5230.**-SRB  | 6C5230R.**-SRB  |
|                        |                        | Goma dura                  | Nylon            | 250                    |                        |                          | 6C5230.**-HR   | 6C5230R.**-HR   |
|                        |                        | Goma dura                  | Bolas            | 250                    |                        |                          | 6C5230.**-HRB  | 6C5230R.**-HRB  |
|                        |                        | Fenólica                   | Acero            | 350                    |                        |                          | 6C5230.**-PHN  | 6C5230R.**-PHN  |
|                        |                        | Poliolefina                | Liso             | 300                    |                        |                          | 6C5230.**-HDP  | 6C5230R.**-HDP  |
|                        |                        | Poliolefina                | Bolas            | 300                    |                        |                          | 6C5230.**-HDPB   | 6C5230R.**-HDPB |
|                        |                        | Poli-U/Poli-O (Gris/Beige) | Bolas            | 250                    |                        |                          | 6C5230.**-PPBG   | 6C5230R.**-PPBG |
|                        |                        | Poli-U/Poli-O (Azul/Gris)  | Bolas            | 250                    |                        |                          | 6C5230.**-PPBL   | 6C5230R.**-PPBL |
|                        |                        | Poli-U/Poli-O (Gris/Beige) | Liso             | 250                    |                        |                          | 6C5230.**-PPPG   | 6C5230R.**-PPPG |
|                        |                        | Goma termoplástica         | Bolas            | 210                    |                        |                          | 6C5230.**-TRB  | 6C5230R.**-TRB  |
|                        |                        | Goma termoplástica         | Liso             | 210                    |                        |                          | 6C5230.**-TRP  | 6C5230R.**-TRP  |
| 3-1/2 pulg.<br>(89 mm) | 1-1/4 pulg.<br>(32 mm) | Goma blanda                | Nylon            | 160                    | 3-1/4 pulg.<br>(83 mm) | 4-5/8 pulg.<br>(117 mm)  | 6C5235.**-SR   | 6C5235R.**-SR   |
|                        |                        | Goma dura                  | Nylon            | 275                    |                        |                          | 6C5235.**-HR   | 6C5235R.**-HR   |
|                        |                        | Poliolefina                | Liso             | 300                    |                        |                          | 6C5235.**-HDP  | 6C5235R.**-HDP  |
|                        |                        | Poli-U/Poli-O (Gris/Beige) | Bolas            | 250                    |                        |                          | 6C5235.**-PPBG   | 6C5235R.**-PPBG |
|                        |                        | Poli-U/Poli-O (Negro/Gris) | Bolas            | 250                    |                        |                          | 6C5235.**-PPBK   | 6C5235R.**-PPBK |
|                        |                        | Poli-U/Poli-O (Azul/Gris)  | Bolas            | 250                    |                        |                          | 6C5235.**-PPBL   | 6C5235R.**-PPBL |
|                        |                        | Poli-U/Poli-O (Gris/Beige) | Liso             | 250                    |                        |                          | 6C5235.**-PPPG   | 6C5235R.**-PPPG |
|                        |                        | Goma termoplástica         | Bolas            | 250                    |                        |                          | 6C5235.**-TRB  | 6C5235R.**-TRB  |
|                        |                        | Goma termoplástica         | Liso             | 250                    |                        |                          | 6C5235.**-TRP  | 6C5235R.**-TRP  |

© 2017 Kason Industries, Inc.

0917 LIT 001

# CONJUNTOS DE RUEDAS SERIE 5200

## CONJUNTOS DE RUEDAS PARA USO MEDIANO 5200 (CONTINUACIÓN)

| Diá. de rueda              | Ancho de rueda       | Tipo de rueda              | Tipo de cojinete    | Carga nominal lb/ unid. | Radio de giro        | Distancia al suelo   | N.º de modelo (sustituya los ** con el código de sujeción) |                 |
|----------------------------|----------------------|----------------------------|---------------------|-------------------------|----------------------|----------------------|--|-----------------|
| 4 pulg. (102 mm)           | 1-1/4 pulg. (32 mm)  | Goma blanda                | Nylon               | 170                     | 3-1/2 pulg. (89 mm)  | 5-1/8 pulg. (130 mm) | 6C5240.**-SR   | 6C5240R.**-SR   |
|                            |                      | Goma blanda                | Bolas               | 170                     |                      |                      | 6C5240.**-SRB  | 6C5240R.**-SRB  |
|                            |                      | Goma dura                  | Nylon               | 275                     |                      |                      | 6C5240.**-HR   | 6C5240R.**-HR   |
|                            |                      | Goma dura                  | Bolas               | 275                     |                      |                      | 6C5240.**-HRB  | 6C5240R.**-HRB  |
|                            |                      | Fenólica                   | Acero               | 350                     |                      |                      | 6C5240.**-PHN  | 6C5240R.**-PHN  |
|                            |                      | Poliolefina                | Liso                | 300                     |                      |                      | 6C5240.**-HDP  | 6C5240R.**-HDP  |
|                            |                      | Poli-U/Poli-O (Gris/Beige) | Bolas               | 275                     |                      |                      | 6C5240.**-PPBG   | 6C5240R.**-PPBG |
|                            |                      | Poli-U/Poli-O (Negro/Gris) | Bolas               | 275                     |                      |                      | 6C5240.**-PPBK   | 6C5240R.**-PPBK |
|                            |                      | Poli-U/Poli-O (Azul/Gris)  | Bolas               | 275                     |                      |                      | 6C5240.**-PPBL   | 6C5240R.**-PPBL |
|                            |                      | Poli-U/Poli-O (Gris/Beige) | Liso                | 275                     |                      |                      | 6C5240.**-PPPG   | 6C5240R.**-PPPG |
|                            |                      | Goma termoplástica         | Bolas               | 250                     |                      |                      | 6C5240.**-TRB  | 6C5240R.**-TRB  |
|                            |                      | Goma termoplástica         | Liso                | 250                     |                      |                      | 6C5240.**-TRP  | 6C5240R.**-TRP  |
|                            |                      | 5 pulg. (127 mm)           | 1-1/4 pulg. (32 mm) | Goma blanda             |                      |                      | Nylon  | 200             |
| Goma blanda                | Bolas                |                            |                     | 200                     | 6C5250.**-SRB        | 6C5250R.**-SRB       |  |                 |
| Goma dura                  | Nylon                |                            |                     | 280                     | 6C5250.**-HR         | 6C5250R.**-HR        |  |                 |
| Goma dura                  | Bolas                |                            |                     | 280                     | 6C5250.**-HRB        | 6C5250R.**-HRB       |  |                 |
| Fenólica                   | Doble arandela acero |                            |                     | 350                     | 6C5250.**-PHN        | 6C5250R.**-PHN       |  |                 |
| Poliolefina                | Liso                 |                            |                     | 325                     | 6C5250.**-HDP        | 6C5250R.**-HDP       |  |                 |
| Poli-U/Poli-O (Gris/Beige) | Bolas                |                            |                     | 300                     | 6C5250.**-PPBG       | 6C5250R.**-PPBG      |  |                 |
| Poli-U/Poli-O (Negro/Gris) | Bolas                |                            |                     | 300                     | 6C5250.**-PPBK       | 6C5250R.**-PPBK      |  |                 |
| Poli-U/Poli-O (Azul/Gris)  | Bolas                |                            |                     | 300                     | 6C5250.**-PPBL       | 6C5250R.**-PPBL      |  |                 |
| Poli-U/Poli-O (Gris/Beige) | Liso                 |                            |                     | 300                     | 6C5250.**-PPPG       | 6C5250R.**-PPPG      |  |                 |
| Goma termoplástica         | Bolas                |                            |                     | 250                     | 6C5250.**-TRB        | 6C5250R.**-TRB       |  |                 |
| Goma termoplástica         | Liso                 |                            |                     | 250                     | 6C5250.**-TRP        | 6C5250R.**-TRP       |  |                 |
| Goma termoplástica redonda | Grafito              |                            |                     | 250                     | 6C5250.**-RTPO       | 6C5250R.**-RTPO      |  |                 |
| 6 pulg. (152 mm)           | 1-1/4 pulg. (32 mm)  | Poli-U/Poli-O (Gris/Beige) | Bolas               | 325                     | 4-1/2 pulg. (114 mm) | 7-3/8 pulg. (187 mm) | 6C5260.**-PPBG   | 6C5260R.**-PPBG |
|                            |                      | Goma termoplástica         | Bolas               | 300                     |                      |                      | 6C6250.**-TRB  | 6C6250R.**-TRB  |

Disponible en acero inoxidable, por pedido especial. Se aplica una cantidad mínima de pedido.

## 5200 OPCIONES DE FRENO

- Cuando haga el pedido, agregue la abreviatura del freno al final del número de pieza del conjunto de rueda.

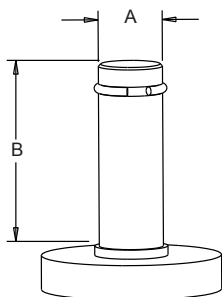
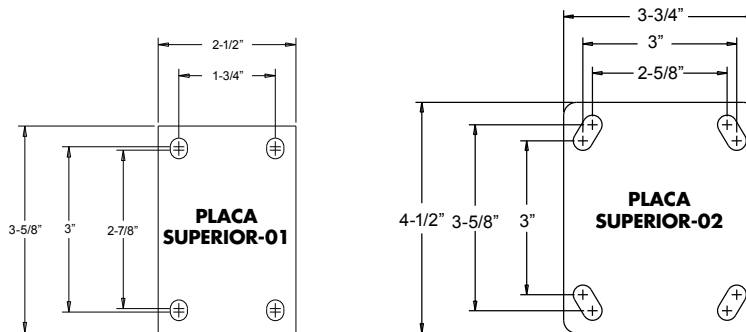


**CONSULTE LAS SUJECCIONES EN LA SIGUIENTE PÁGINA**

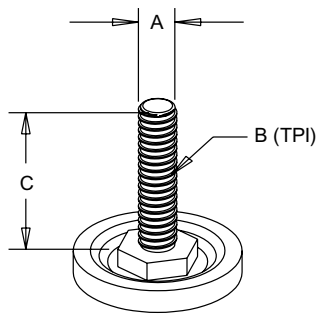


| SUJECIONES SERIE 5200                                    |   |   |  |                                 |
|--|---|---|--|---------------------------------|
| Tipo de sujeción   | Código  | Tamaño total                                    | Disposición de los orificios de tornillos                                  | Tamaño del tornillo de fijación |
| Placa superior   | 01  | 2-1/2 pulg. x 3-5/8 pulg. (64 x 92 mm)          | 1-3/4 pulg. x 2-7/8 pulg. (44 x 73 mm) con ranuras hasta 3 pulg. (76 mm)   | 5/16 pulg. (8 mm)               |
|  | 02  | 3-3/4 pulg. x 4-1/2 pulg. (95 x 114 mm)         | 2-5/8 pulg. x 3-5/8 pulg. (67 x 92 mm) con ranuras hasta 3 pulg. x 3 pulg. | 3/8 pulg. (10 mm)               |
|  |   | A x B   |  |                                 |
| Vástago con anillo de sujeción                           | 11  | 0.437 pulg. x 1-1/2 pulg. (11 x 38 mm)          |  |                                 |
|  | 12  | 0.845 pulg. x 2-3/16 pulg. (21 x 55 mm)         |  |                                 |
|  |   | A-B x C   |  |                                 |
| Vástago roscado (con tuerca inferior debajo de la pista) | 21  | 1/2-13 x 1 pulg. (25 mm)                        |  |                                 |
|  | 22  | 1/2-13 x 1-1/2 pulg. (38 mm)                    |  |                                 |
|  | 23  | 1/2-13 x 2-3/16 pulg. (55 mm)                   |  |                                 |
|  | 24  | 1/2-13 x 2-1/4 pulg. (57 mm)                    |  |                                 |
|  | 26N   | 1/2-13 x 2-13/16 pulg. (71 mm)                  |  |                                 |
|  | 58134   | 5/8-11 x 1-3/4 pulg. (44 mm)                    |  |                                 |
|  | 34134   | 3/4-10 x 1-3/4 pulg. (44 mm)                    |  |                                 |
| Vástagos de adaptación expansibles                       | 344   | 3/4-10 x 4 pulg. (102 mm)                       |  |                                 |
|  | 25  | Para tubo de D.I. 1-3/8 pulg., D.E. 1-1/2 pulg. |  |                                 |
|  | 26  | Para tubo de D.I. 1-1/2 pulg., D.E. 1-5/8 pulg. |  |                                 |
|  | 27  | Para tubo de D.I. 7/8 pulg., D.E. 1 pulg.       |  |                                 |
|  | 28  | Para tubo de D.I. 1 pulg., D.E. 1-1/8 pulg.     |  |                                 |
| 29   | Para tubo de D.I. 1-1/8 pulg., D.E. 1-1/4 pulg. |   |  |                                 |

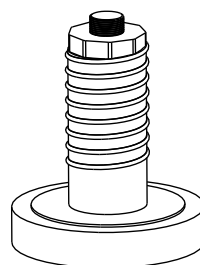
## 5200 SUJECIONES



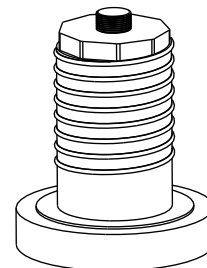
**VÁSTAGO CON ANILLO DE SUJECIÓN**



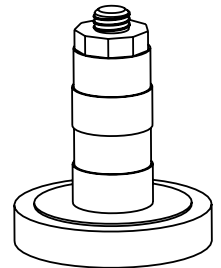
**VÁSTAGO ROSCADO**



**VÁSTAGO DE ADAPTACIÓN EXPANSIBLE-25, 27 Y 28**



**VÁSTAGO DE ADAPTACIÓN EXPANSIBLE-26**



**VÁSTAGO DE ADAPTACIÓN EXPANSIBLE-29**

# CONJUNTOS DE RUEDAS SERIE 5600

## 5600 USO MEDIANO

- Capacidad de carga de hasta 500 lb por conjunto de rueda.
- La horquilla está cortada y estampada a partir de acero con mucho relieve.
- La pista de bolas doble, de acero cementado, proporciona capacidad y durabilidad adicionales.
- El pivote central de 1/2 pulg. (13 mm) está alterado hidráulicamente para aumentar la capacidad de amortiguación.
- Aplicaciones: equipos de manipulación de materiales de uso liviano a mediano, carros y equipos para servicios de alimentos, estantes y equipos de panaderías, carros con estantes de rejillas, carros de almacenes y más.

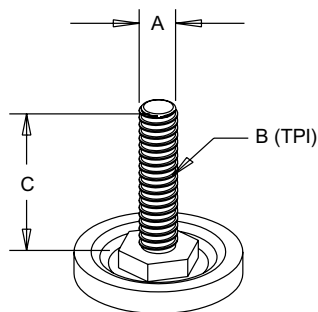
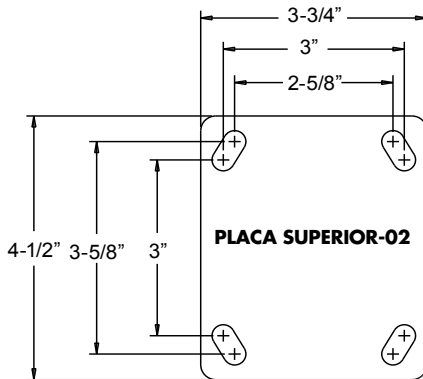
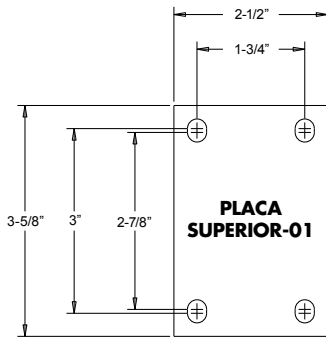


### CONJUNTOS DE RUEDAS PARA USO MEDIANO SERIE 5600

| Diá. de rueda       | Ancho de rueda        | Tipo de rueda              | Tipo de cojinete   | Carga nominal lb/unid. | Radio de giro        | Distancia al suelo    | N.º de modelo (sustituya los ** con el código de sujeción) |                    |
|---------------------|-----------------------|----------------------------|--------------------|------------------------|----------------------|-----------------------|--|--------------------|
|                     |                       |                            |                    |                        |                      |                       | Giratorio  | Rígido             |
| 2-1/2 pulg. (64 mm) | 1-3/4 pulg. (44 mm)   | Poliolefina                | Sin aceite         | 400                    | 2-3/8 pulg. (60 mm)  | 3-1/4 pulg. (83 mm)   | 6C5625**-XDPO  | 6C5625R**-XDPO     |
|                     |                       | Poliolefina                | Rodillos           | 400                    |                      |                       | 6C5625**-XDP-RB-Z  | 6C5625R**-XDP-RB-Z |
| 3 pulg. (76 mm)     | 1-13/16 pulg. (46 mm) | Poliolefina                | Sin aceite         | 500                    | 2-7/8 pulg. (73 mm)  | 3-7/8 pulg. (98 mm)   | 6C5630**-XDPO  | 6C5630R**-XDPO     |
|                     |                       | Poliolefina                | Rodillos           | 500                    |                      |                       | 6C5630**-XDP-RB-Z  | 6C5630R**-XDP-RB-Z |
|                     |                       | Poliolefina                | Bolas de precisión | 500                    |                      |                       | 6C5630-D4-XDPB-TG-SL                                       | N/A                |
| 4 pulg. (102 mm)    | 2 pulg. (50 mm)       | Poliolefina                | Delrin             | 375                    | 3-1/8 pulg. (79 mm)  | 5 pulg. (127 mm)      | 6C5640**-XDP-DBD   | 6C5640R**-XDP-DBD  |
|                     |                       | Poliolefina                | Rodillos           | 375                    |                      |                       | 6C5640**-XDP   | 6C5640R**-XDP      |
| 5 pulg. (127 mm)    | 2 pulg. (50 mm)       | Poliolefina                | Delrin             | 375                    | 4 pulg. (102 mm)     | 6-3/16 pulg. (157 mm) | 6C5650**-XDP-DBD   | 6C5650R**-XDP-DBD  |
|                     |                       | Poliolefina                | Rodillos           | 375                    |                      |                       | 6C5650**-XDP   | 6C5650R**-XDP      |
|                     |                       | Fenólica                   | Delrin             | 375                    |                      |                       | 6C5650**-PHN-DBD   | 6C5650R**-PHN-DBD  |
|                     |                       | Fenólica                   | Rodillos           | 375                    |                      |                       | 6C5650**-PHN   | 6C5650R**-PHN      |
|                     |                       | Poli-U/Poli-O (Azul/Negro) | Delrin             | 375                    |                      |                       | 6C5650**-XLB-DBD   | 6C5650R**-XLB-DBD  |
|                     |                       | Poli-U/Poli-O (Azul/Negro) | Rodillos           | 375                    |                      |                       | 6C5650**-XLB   | 6C5650R**-XLB      |
|                     |                       | Goma termoplástica         | Delrin             | 375                    |                      |                       | 6C5650**-TPR-DBD   | 6C5650R**-TPR-DBD  |
|                     |                       | Goma termoplástica         | Rodillos           | 375                    |                      |                       | 6C5650**-TPR   | 6C5650R**-TPR      |
| 6 pulg. (152 mm)    | 2 pulg. (50 mm)       | Poliolefina                | Liso               | 375                    | 4-1/2 pulg. (114 mm) | 7-3/8 pulg. (187 mm)  | 6C5660**-HDP-PB  | 6C5660R**-HDP-PB   |
|                     |                       | Poliolefina                | Liso               | 375                    |                      |                       | 6C5660**-XDP-PB  | 6C5660R**-XDP-PB   |
|                     |                       | Poliolefina                | Oilite             | 375                    |                      |                       | 6C5660**-XDPO  | 6C5660R**-XDPO     |
|                     |                       | Poliolefina                | Delrin             | 375                    |                      |                       | 6C5660**-XDP-DBD   | 6C5660R**-XDP-DBD  |
|                     |                       | Poliolefina                | Rodillos           | 375                    |                      |                       | 6C5660**-XDP   | 6C5660R**-XDP      |
|                     |                       | Fenólica                   | Delrin             | 375                    |                      |                       | 6C5660**-PHN-DBD   | 6C5660R**-PHN-DBD  |
|                     |                       | Fenólica                   | Rodillos           | 375                    |                      |                       | 6C5660**-PHN   | 6C5660R**-PHN      |
|                     |                       | Poli-U/Poli-O (Azul/Negro) | Delrin             | 375                    |                      |                       | 6C5660**-XLB-DBD   | 6C5660R**-XLB-DBD  |
|                     |                       | Poli-U/Poli-O (Azul/Negro) | Rodillos           | 375                    |                      |                       | 6C5660**-XLB   | 6C5660R**-XLB      |
|                     |                       | Goma termoplástica         | Delrin             | 375                    |                      |                       | 6C5660**-TPR-DBD   | 6C5660R**-TPR-DBD  |
|                     |                       | Goma termoplástica         | Rodillos           | 375                    |                      |                       | 6C5660**-TPR   | 6C5660R**-TPR      |
|                     |                       | Goma termoplástica redonda | Delrin             | 375                    |                      |                       | 6C5660**-RTP-DBD   | 6C5660R**-RTP-DBD  |
|                     |                       | Goma termoplástica redonda | Rodillos           | 375                    |                      |                       | 6C5660**-RTP   | 6C5660R**-RTP      |

| SUJECIONES SERIE 5600 |        |  |   |                                 |
|-----------------------|--------|--|---|---------------------------------|
| Tipo de sujeción      | Código | Tamaño total                               | Disposición de los orificios de tornillos   | Tamaño del tornillo de fijación |
| Placa superior        | 01     | 2-1/2 pulg. x 3-5/8 pulg.<br>(64 x 92 mm)  | 1-3/4 pulg. x 2-7/8 pulg. (44 x 73 mm) con ranuras hasta 3 pulg. (76 mm)          | 5/16 pulg. (8 mm)               |
| Placa superior        | 02     | 3-3/4 pulg. x 4-1/2 pulg.<br>(95 x 114 mm) | 2-5/8 pulg. x 3-5/8 pulg. (67 x 92 mm) con ranuras hasta 3 x 3 pulg. (76 x 76 mm) | 3/8 pulg. (10 mm)               |
| Vástago roscado       |        | A-B x C                                    |   |                                 |
|                       | 21     | 1/2-13 x 1 pulg. (25 mm)                   |   |                                 |
|                       | 22     | 1/2-13 x 1-1/2 pulg. (38 mm)               |   |                                 |
|                       | 24     | 5/8-11 x 1-3/4 pulg. (44 mm)               |   |                                 |
|                       | 25     | 1/2-13 x 1-3/4 pulg. (44 mm)               |   |                                 |
|                       | 34134  | 3/4-10 x 1-3/4 pulg. (44 mm)               |   |                                 |

## SUJECIONES 5600



VÁSTAGO ROSCADO

## 5600 OPCIÓN DE FRENO

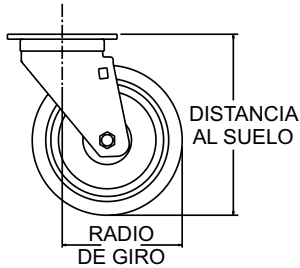
- Cuando haga el pedido, agregue la abreviatura del freno al final del número de pieza del conjunto de rueda.



# CONJUNTOS DE RUEDAS PARA USO PESADO SERIE 6600

## 6600 USO PESADO

- Capacidad de carga de hasta 900 lb por conjunto de rueda.
- La pista de bolas doble, de acero cementado, proporciona capacidad y durabilidad adicionales.
- El material de la placa superior y la horquilla es acero forjado en frío de 1/4 pulg. (6 mm).
- Acabado enchapado en zinc, resistente a la corrosión.
- Tuerca y pivote central de 5/8 pulg. (16 mm), separación de la horquilla de 2-1/2 pulg. (64 mm).
- Eje tipo Zerk de 1/2 pulg. (13 mm) y contratuerca en los conjuntos de ruedas de 4 pulg. (102 mm) a 8 pulg. (203 mm); eje de 5/8 pulg. (16 mm) en los conjuntos de ruedas de 3 pulg. (76 mm).
- Engrasadores tipo Zerk en los cojinetes esféricos y en la mayoría de los ejes de ruedas.

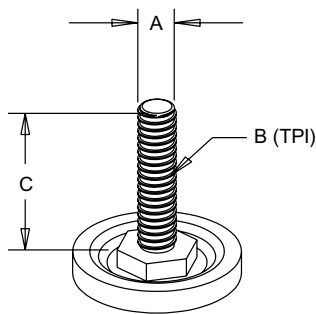
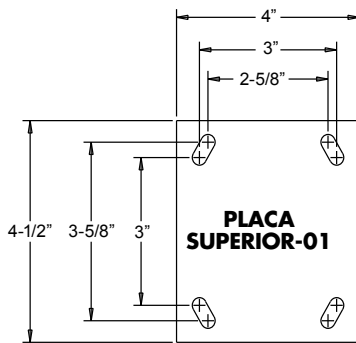


### CONJUNTOS DE RUEDAS PARA USO PESADO SERIE 6600

| Diá. de rueda    | Ancho de rueda        | Tipo de rueda              | Tipo de cojinete | Carga nominal lb/unid. | Radio de giro        | Distancia al suelo   | N.º de modelo (sustituya los ** con el código de sujeción) |                   |
|------------------|-----------------------|----------------------------|------------------|------------------------|----------------------|----------------------|--|-------------------|
|                  |                       |                            |                  |                        |                      |                      | Giratorio  | Rígido            |
| 3 pulg. (76 mm)  | 1-13/16 pulg. (46 mm) | Poliolefina                | Liso             | 700                    | 2-1/2 pulg. (64 mm)  | 4-1/4 pulg. (108 mm) | 6C6630-**-XDP  | 6C6630R-**-XDP    |
|                  |                       | Poliolefina                | Rodillos         | 700                    |                      |                      | 6C6630-**-XDP-RB   | 6C6630R-**-XDP-RB |
| 4 pulg. (102 mm) | 2 pulg. (50 mm)       | Poliolefina                | Rodillos         | 700                    | 3-9/16 pulg. (90 mm) | 5-5/8 pulg. (143 mm) | 6C6640-**-XDP  | 6C6640R-**-XDP    |
|                  |                       | Goma termoplástica         | Rodillos         | 300                    |                      |                      | 6C6640-**-TPR  | 6C6640R-**-TPR    |
|                  |                       | Fenólica                   | Rodillos         | 800                    |                      |                      | 6C6640-**-PHN  | 6C6640R-**-PHN    |
|                  |                       | Poli-U/Poli-O (Azul/Negro) | Rodillos         | 800                    |                      |                      | 6C6640-**-XLB  | 6C6640R-**-XLB    |
|                  |                       | Goma termoplástica redonda | Rodillos         | 300                    |                      |                      | 6C6640-**-RTP  | 6C6640R-**-RTP    |
| 5 pulg. (127 mm) | 2 pulg. (50 mm)       | Poliolefina                | Rodillos         | 900                    | 4-1/4 pulg. (108 mm) | 6-1/2 pulg. (165 mm) | 6C6650-**-XDP  | 6C6650R-**-XDP    |
|                  |                       | Goma termoplástica         | Rodillos         | 350                    |                      |                      | 6C6650-**-TPR  | 6C6650R-**-TPR    |
|                  |                       | Fenólica                   | Rodillos         | 900                    |                      |                      | 6C6650-**-PHN  | 6C6650R-**-PHN    |
|                  |                       | Poli-U/Poli-O (Azul/Negro) | Rodillos         | 900                    |                      |                      | 6C6650-**-XLB  | 6C6650R-**-XLB    |
|                  |                       | Goma termoplástica redonda | Rodillos         | 350                    |                      |                      | 6C6650-**-RTP  | 6C6650R-**-RTP    |
| 6 pulg. (152 mm) | 2 pulg. (50 mm)       | Poliolefina                | Liso             | 700                    | 4-1/2 pulg. (114 mm) | 7-1/2 pulg. (190 mm) | 6C6660-**-HDP-PB   | 6C6660R-**-HDP-PB |
|                  |                       | Poliolefina                | Oilite           | 900                    |                      |                      | 6C6660-**-XDPO   | 6C6660R-**-XDPO   |
|                  |                       | Poliolefina                | Liso             | 900                    |                      |                      | 6C6660-**-XDP-PB   | 6C6660R-**-XDP-PB |
|                  |                       | Poliolefina                | Rodillos         | 900                    |                      |                      | 6C6660-**-XDP  | 6C6660R-**-XDP    |
|                  |                       | Goma termoplástica         | Rodillos         | 410                    |                      |                      | 6C6660-**-TPR  | 6C6660R-**-TPR    |
|                  |                       | Fenólica                   | Rodillos         | 900                    |                      |                      | 6C6660-**-PHN  | 6C6660R-**-PHN    |
|                  |                       | Poli-U/Poli-O (Azul/Negro) | Rodillos         | 900                    |                      |                      | 6C6660-**-XLB  | 6C6660R-**-XLB    |
|                  |                       | Goma termoplástica redonda | Rodillos         | 410                    |                      |                      | 6C6660-**-RTP  | 6C6660R-**-RTP    |
| 8 pulg. (203 mm) | 2 pulg. (50 mm)       | Poli-U/Poli-O (Gris)       | Rodillos         | 900                    | 6-1/2 pulg. (165 mm) | 9-1/2 pulg. (241 mm) | 6C6680-**-XLG  | 6C6680R-**-XLG    |
|                  |                       | Poli-U/Poli-O (Azul)       | Rodillos         | 900                    |                      |                      | 6C6680-**-XLB  | 6C6680R-**-XLB    |
|                  |                       | Poliolefina                | Rodillos         | 900                    |                      |                      | 6C6680-**-XDP  | 6C6680R-**-XDP    |
|                  |                       | Goma termoplástica         | Rodillos         | 500                    |                      |                      | 6C6680-**-TPR  | 6C6680R-**-TPR    |
|                  |                       | Fenólica                   | Rodillos         | 900                    |                      |                      | 6C6680-**-PHN  | 6C6680R-**-PHN    |
|                  |                       | Goma termoplástica redonda | Rodillos         | 500                    |                      |                      | 6C6680-**-RTP  | 6C6680R-**-RTP    |

| SUJECIONES SERIE 6600 |        |                                      |   |                                 |
|-----------------------|--------|--------------------------------------|---|---------------------------------|
| Tipo de sujeción      | Código | Tamaño total                         | Disposición de los orificios de tornillos   | Tamaño del tornillo de fijación |
| Placa superior        | 01     | 4 pulg. x 4-1/2 pulg. (102 x 114 mm) | 2-5/8 pulg. x 3-5/8 pulg. (67 x 92 mm) con ranuras hasta 3 x 3 pulg. (76 x 76 mm) | 3/8 pulg. (10 mm)               |
| Vástago roscado       |        | A-B x C                              |   |                                 |
|                       | 21     | 3/4-10 x 1-31/32 pulg. (50 mm)       |   |                                 |
|                       | 22     | 3/4-10 x 1-3/4 pulg. (44 mm)         |   |                                 |
|                       | 24     | 5/8-11 x 1-3/4 pulg. (44 mm)         |   |                                 |
|                       | 25     | 1/2-13 x 1-3/4 pulg. (44 mm)         |   |                                 |

## SUJECIÓN 6600



## 6600 OPCIONES DE FRENO

- Cuando haga el pedido, agregue la abreviatura del freno al final del número de pieza del conjunto de rueda.

### FRENO DE TRABA SUPERIOR: TLB



No se muestra - Freno de tornillo de mariposa en la rueda de 3 pulg. solamente - TSB

# CONJUNTOS DE RUEDAS PERSONALIZADOS



## SI RUEDA, PODEMOS ABASTECERLO\*

¿No encuentra la configuración de conjunto de rueda que necesita? Tan solo consúltenos. Nuestra especialidad es ofrecer soluciones de conjuntos de ruedas para cumplir con los requisitos de sus equipos móviles para servicios de alimentos.

### CONJUNTOS DE RUEDAS CON DISEÑO PERSONALIZADO

- Diseñadas para la estabilidad, resistencia y confiabilidad a largo plazo.
- Amplia variedad de sistemas de montaje que incluyen placas superiores personalizadas y vástagos especializados.
- Dénos las especificaciones para sus aplicaciones móviles, tales como gabinetes móviles, freidoras de inmersión, mesas de preparación de alimentos, mesas de montaje industrial, carros para manipulación de materiales; donde sea que se requieran patas de conjuntos de ruedas fuertes y confiables.

### SELECCIONE EL TAMAÑO Y EL TIPO DE CONJUNTO DE RUEDA

- Capacidades de carga móviles de 120 lb a 900 lb.
- Estructura con una pista de bolas única grande o doble completa.
- Acabado de acero inoxidable, acero con cromo, níquel, zinc o el suyo propio.

### PERSONALICE LAS RUEDAS Y FRENOS

- Amplia variedad de ruedas para los conjuntos, desde goma básica a poliolefina duradera y uretano para un recorrido suave y una alta tracción.
- Tamaños de ruedas desde 2 pulg. (50 mm) a 8 pulg. (203 mm) de diámetro.
- Anchos de banda de rodadura desde 7/8 pulg. (22 mm) a 2 pulg. (50 mm).
- Disponible sin frenos, con frenos de rueda solamente o con frenos completos de giro y rueda.
- Seleccione entre freno de pedal de rueda o de traba superior.
- Las opciones incluyen cojinetes lisos o de bolas, cojinetes de Delrin, ejes tipo Zerk y más.

### PARA HACER UN PEDIDO, CONSULTE A SU REPRESENTANTE DE KASON.

\*Se aplica una cantidad mínima de pedido.

**En estas páginas se muestra una gran variedad de ruedas para los conjuntos estándar. Hay ruedas especiales disponibles, en función de la cantidad del pedido.**



## FENÓLICA

- Fabricada con lona macerada mezclada con resinas fenólicas, moldeada a presión y cocinada para formar una rueda muy versátil.
- Excelente para aplicaciones que exijan durabilidad; puede absorber fuerzas de choque.
- Protege el piso; no deja marcas y no es conductora.
- Resistente a los aceites, las grasas, la gasolina y los productos químicos más comúnmente utilizados.
- La rueda es resistente al agua, pero no se recomienda para aplicaciones húmedas.
- Durómetro: 75 - 85 Shore D.
- Temperaturas nominales: -50 °F a 250 °F (-46 a 121 °C)  
(Use solamente componentes metálicos para aplicaciones por encima de 180 °F (82 °C)).



## POLIOLEFINA

- Material de poliolefina de alta calidad.
- Rueda económica y de alta dureza, excelente para aplicaciones que exijan durabilidad; puede absorber fuerzas de choque.
- Liviana, de alta capacidad.
- Protege el piso; no deja marcas y no es conductora.
- Resistente al agua, los aceites, las grasas, la gasolina y los productos químicos más comúnmente utilizados.
- Durómetro: 60 - 70 Shore D.
- Temperaturas nominales: -45 °F a 180 °F (-43 a 82 °C).



## POLIURETANO SOBRE POLIOLEFINA

- El poliuretano de alta calidad moldeado a precisión está acoplado mecánicamente a un núcleo de poliolefina duradero; ofrece una rueda versátil, fuerte y atractiva.
- Resistente a la mayoría de los productos químicos, los aceites, las grasas, los productos de limpieza, los solventes y el agua.
- Protege el piso; no deja marcas y no es conductor.
- Cuatro combinaciones de colores disponibles.
- La opción de cojinete con anillo interior liso ofrece una alternativa económica a los cojinetes de bolas; tiene las mismas ventajas que los cojinetes de Delrin con durabilidad adicional y a un costo menor.
- Ideal para usar en aplicaciones sanitarias y húmedas.
- Proporciona suficiente capacidad de ruedo para la mayoría de las tareas.
- Las versiones estándar de muchas ruedas pequeñas están equipadas con un buje separador que le proporciona estabilidad a la horquilla.
- La opción de cojinete de bolas le confiere una capacidad de ruedo aún mayor con un esfuerzo menor para empujar una carga.
- Durómetro: 95 Shore A.
- Temperaturas nominales: -40 °F a 180 °F (-40 a 82 °C).



## GOMA TERMOPLÁSTICA

- La goma termoplástica de alta calidad, moldeada a precisión, está acoplada mecánicamente a un núcleo de poliolefina.
- Ofrece un desplazamiento suave y amortiguado.
- Protege el piso; no deja marcas y no es conductora.
- Resistente a la mayoría de los productos químicos, los aceites, las grasas, los productos de limpieza, los solventes y el agua.
- Opción de cojinete con anillo interior liso: alternativa económica a los cojinetes de bolas; tiene las mismas ventajas que los cojinetes de Delrin con durabilidad adicional y a un costo menor. Use en aplicaciones sanitarias y húmedas. Ofrece un rueda sencillo para la mayoría de las tareas. (La versión estándar de muchos modelos pequeños está equipada con un buje separador que proporciona mayor estabilidad a la horquilla).
- Opción de cojinete de bolas: mayor capacidad de rueda, que representa un menor esfuerzo para empujar una carga.
- Durómetro: 55 - 65 Shore A.
- Temperaturas nominales: -40 °F a 180 °F (-40 a 82 °C), servicio intermitente.



## GOMA TERMOPLÁSTICA CON BANDA DE RODADURA REDONDA

- La goma termoplástica de alta calidad, moldeada a precisión, está acoplada mecánicamente a un núcleo de poliolefina.
- La rueda con corona completa proporciona amortiguación adicional y movilidad de giro para un desplazamiento suave.
- La rueda versátil puede pasar sobre desechos pequeños, cables de electricidad, umbrales de puertas y otras obstrucciones pequeñas; ideal para usar en un sinfín de aplicaciones especializadas.
- Protege el piso; no deja marcas y no es conductora.
- Resistente a la mayoría de los productos químicos, los aceites, las grasas, los productos de limpieza, los solventes y el agua.
- Durómetro: 55-65 Shore A.
- Temperaturas nominales: -40 °F a 180 °F (-40 a 82 °C), servicio intermitente.



## GOMA BLANDA

- La goma blanda, de alta calidad, está moldeada a precisión con un núcleo de goma dura.
- Ofrece un desplazamiento suave y amortiguado.
- Durómetro: 70 - 80 Shore A.



## GOMA DURA

- Capacidad de carga más alta que la goma blanda.
- Ruedo sencillo, requiere un esfuerzo mínimo para ponerse en marcha y empujar una carga.
- Muy duradera y resistente al impacto.
- Durómetro: 75 Shore D.

## GOMA BLANDA Y DURA

- Es un pilar de la industria, económica y duradera.
- La rueda negra es estándar. Disponible en gris que no deja marcas, consulte.
- No es conductora.
- Resistente a la mayoría de los productos químicos, los aceites, las grasas, los productos de limpieza, los solventes y el agua.
- Temperaturas nominales: -40 °F a 180 °F (-40 a 82 °C), servicio intermitente.



# PATAS DE CONJUNTOS DE RUEDAS DE 6 PULG. ESTÁNDAR

## SERIE 1752C PARA USO MEDIANO DE 6 PULG. CON RUEDA DE 3 PULG.

Las patas de conjuntos de ruedas estándar son ideales para la mayoría de las aplicaciones de uso general. Seleccione una altura fija o regulable, con o sin freno de traba superior.



### 61752C065LNB REGULABLE CON FRENO DE TRABA SUPERIOR

- Capacidad de carga de hasta 300 lb
- La altura se regula en 1-2 pulg. (13 mm)
- Estructura de acero enchapado en zinc
- Rueda de poliolefina de 3 pulg. (76 mm)



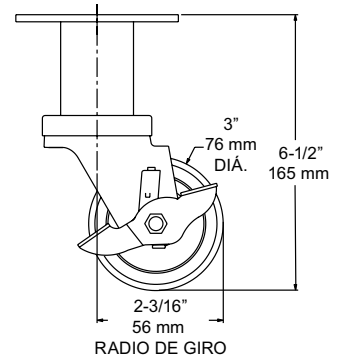
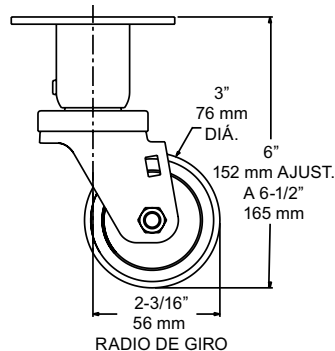
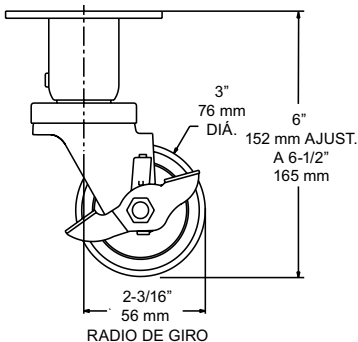
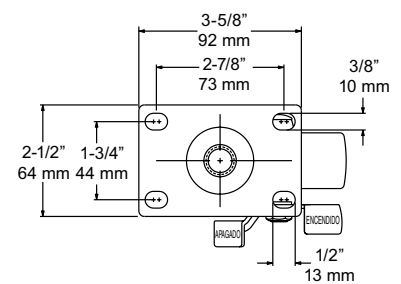
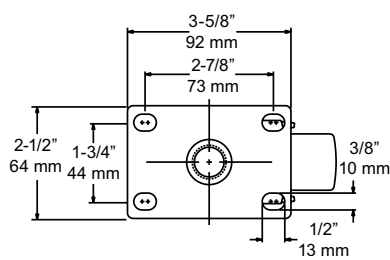
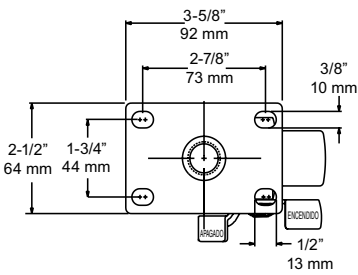
### 61752C065LN REGULABLE

- Capacidad de carga de hasta 300 lb
- La altura se regula en 1-2 pulg. (13 mm)
- Estructura de acero enchapado en zinc
- Rueda de poliolefina de 3 pulg. (76 mm)



### 61752C0626FM NO REGULABLE CON FRENO DE TRABA SUPERIOR

- Capacidad de carga de hasta 300 lb
- Estructura de acero enchapado en zinc
- Rueda de poliolefina de 3 pulg. (76 mm)

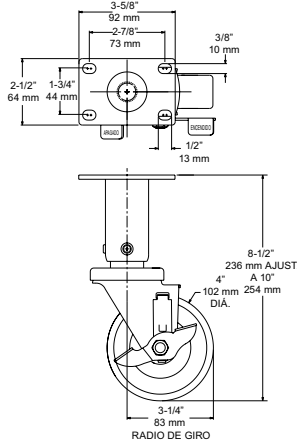


© 2017 Kason Industries, Inc.

0917 LIT 001

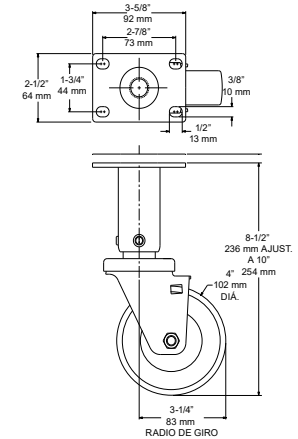
# PATAS DE CONJUNTOS DE RUEDAS DE 8-1/2 PULG. ESTÁNDAR

## SERIE 1752C DE 8-1/2 PULG. REGULABLE CON RUEDA DE 4 PULG.



### 61752C857FMB CON FRENO DE TRABA SUPERIOR

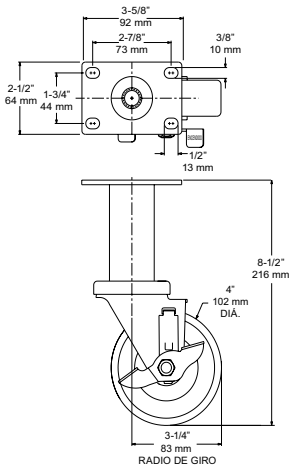
- Capacidad de carga de hasta 300 lb
- La altura se regula en 1-1/2 pulg. (38 mm)
- Pata de acero inoxidable con horquilla y placa superior de acero enchapado en zinc
- Rueda de poliolefina de 4 pulg. (102 mm)



### 61752C857FM

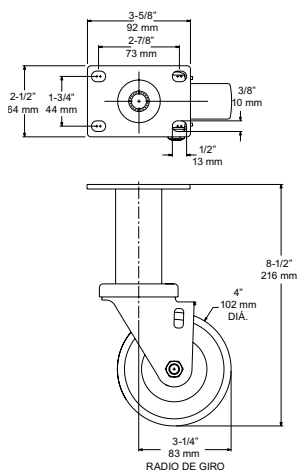
- Capacidad de carga de hasta 300 lb
- La altura se regula en 1-1/2 pulg. (38 mm)
- Pata de acero inoxidable con horquilla y placa superior de acero enchapado en zinc
- Rueda de poliolefina de 4 pulg. (102 mm)

## SERIE 1752C DE 8-1/2 PULG. NO REGULABLE CON RUEDAS DE 4 PULG.



### 61752C0857FMB CON FRENO DE TRABA SUPERIOR

- Capacidad de carga de hasta 300 lb
- Estructura de acero enchapado en zinc
- Rueda de poliolefina de 4 pulg. (102 mm)



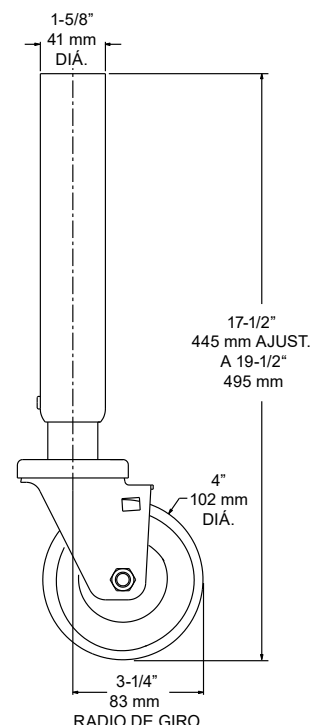
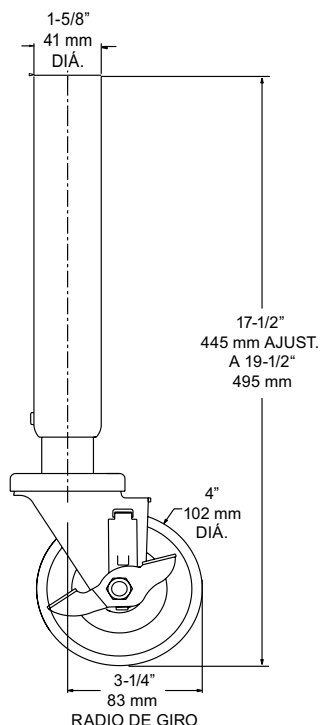
### 61752C0857FM

- Capacidad de carga de hasta 300 lb
- Estructura de acero enchapado en zinc
- Rueda de poliolefina de 4 pulg. (102 mm)

© 2017 Kason Industries, Inc.

0917 LIT 001

## SERIE 1752C DE 17-1/2 PULG. REGULABLE CON RUEDAS DE 4 PULG.



### 61752C4H507S CON FRENO DE TRABA SUPERIOR

- Capacidad de carga de hasta 300 lb
- La altura se regula en 2 pulg. (50 mm)
- Pata de acero inoxidable con horquilla de acero enchapado en zinc
- Rueda de poliuretano gris sobre poliolefina de 4 pulg. (102 mm)

### 61752C4H507

- Capacidad de carga de hasta 300 lb
- La altura se regula en 2 pulg. (50 mm)
- Pata de acero inoxidable con horquilla de acero enchapado en zinc
- Rueda de poliuretano gris sobre poliolefina de 4 pulg. (102 mm)

**PATAS DE CONJUNTOS DE RUEDAS PERSONALIZADAS DISPONIBLES.  
VEA LA PÁGINA SIGUIENTE Y PÓNGASE EN CONTACTO  
CON SU REPRESENTANTE DE KASON.**

# PATAS DE CONJUNTOS DE RUEDAS PERSONALIZADAS



## PATAS DE CONJUNTOS DE RUEDAS PERSONALIZADAS PARA ADAPTARSE A SUS APLICACIONES

- Seleccione el tamaño y la aplicación de la pata
- Seleccione el tamaño y el tipo de conjunto de rueda
- Personalice las ruedas y frenos
- Fomente la higiene y la seguridad
- Garantice resistencia y estabilidad

### LAS PATAS DE CONJUNTOS DE RUEDAS DE KASON TIENEN SISTEMAS DE MONTAJE DISEÑADOS POR KASON

- Los nuevos sistemas de montaje de patas de conjuntos de ruedas están diseñados según las especificaciones exigentes de seguridad de Kason para garantizar estabilidad, fuerza y confiabilidad a largo plazo.
- Las patas de conjuntos de ruedas Kason sustituyen a las patas fijas que se montan con placas o pernos.
- Capacidades de carga móvil desde 120 lb hasta 900 lb (54 a 409 kg) por pata de conjunto de rueda.
- Las patas de conjuntos de ruedas Kason son ideales para todas las aplicaciones móviles, como los gabinetes móviles, las freidoras de inmersión, las mesas de preparación de alimentos, las mesas de montaje industriales, los carros para manipulación de materiales; donde sea que se requieran patas de conjuntos de ruedas fuertes y confiables.

### SELECCIONE EL TAMAÑO Y LA APLICACIÓN DE LA PATA

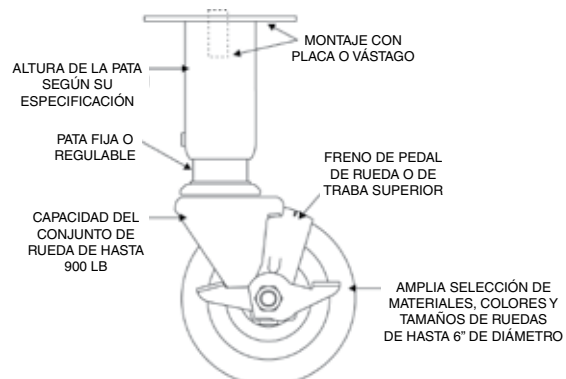
- Modelos de altura fija o regulable.
- Longitudes de patas cortadas según sus especificaciones.
- Tubos de acero enchapado en zinc o acero inoxidable de D.E. 1-5/8 pulg. (41.3 mm) o 2 pulg. (50.8 mm).

### SELECCIONE EL TAMAÑO Y EL TIPO DE CONJUNTO DE RUEDA

- Capacidades desde 120 lb a 900 lb (54 a 409 kg).
- Estructura con pista única grande o doble completa.
- Acabado de acero inoxidable, acero con cromo, níquel, zinc o el suyo propio.
- Las opciones abarcan cojinetes lisos o de bolas, cojinetes de Delrin, ejes tipo Zerk y más.

### PERSONALICE LAS RUEDAS Y FRENOS

- Amplia variedad de ruedas para los conjuntos, desde poliolefina duradera a uretano para un desplazamiento suave y una alta tracción.



- Tamaños de rueda desde 2-1/2 pulg. (64 mm) a 6 pulg. (152 mm) de diámetro.
- Anchos de banda de rodadura desde 7/8 pulg. (22 mm) a 2 pulg. (51 mm).
- Disponible sin frenos, con frenos de rueda solamente o con frenos completos de giro y rueda.
- Freno de pedal de rueda o de traba superior disponibles.

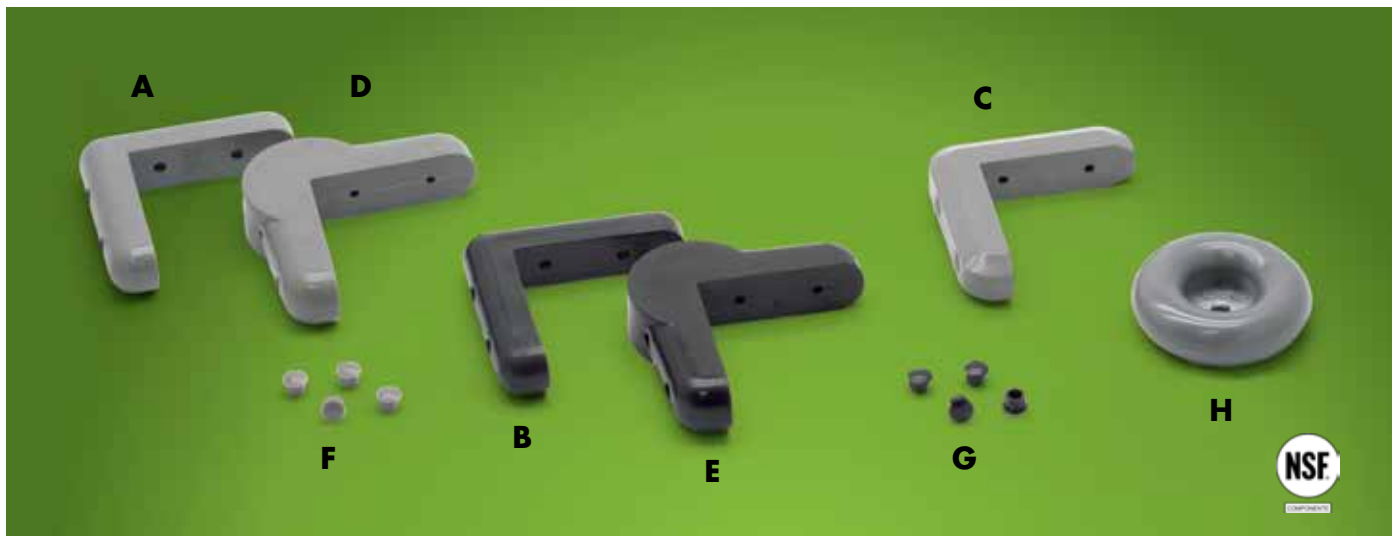
### FOMENTE LA HIGIENE Y LA SEGURIDAD

- Suministradas con tornillos de fijación de seguridad con cabeza ranurada para cumplir con los requisitos de NSF.
- El dispositivo de ajuste seguro, no desmontable, es estándar para mayor seguridad.

### GARANTICE RESISTENCIA Y ESTABILIDAD

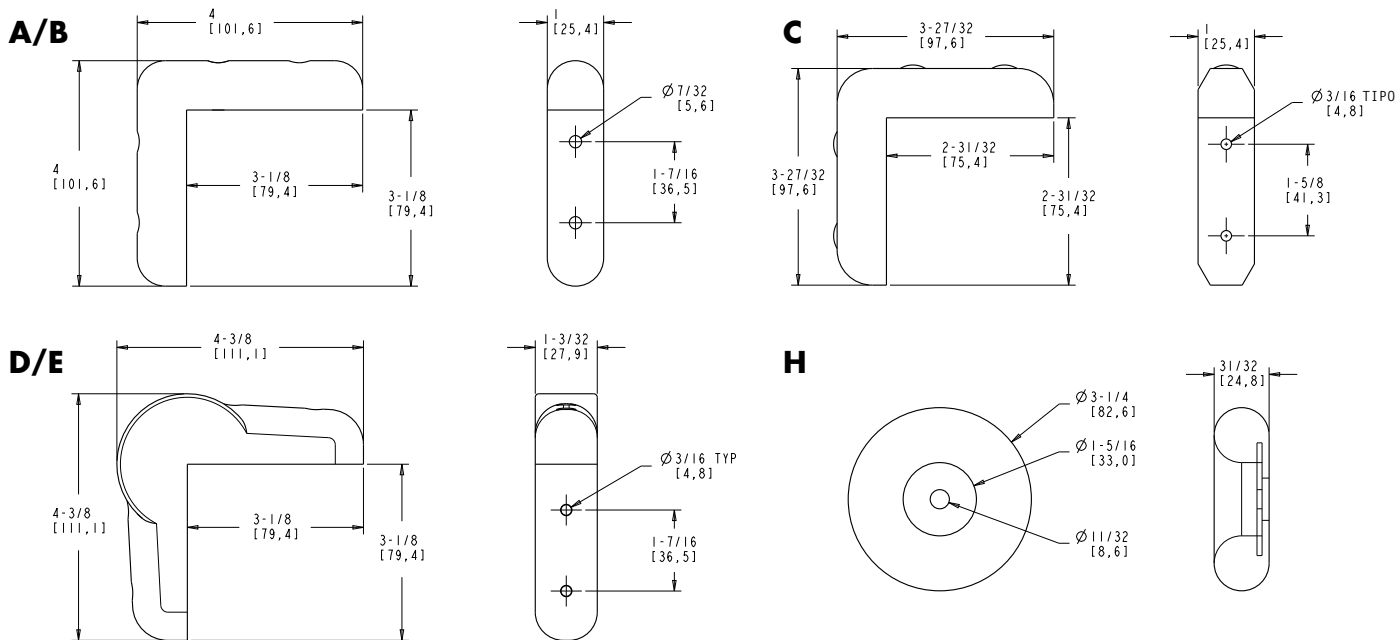
- Se sugiere un montaje con placa fija, pero hay otros estilos de montaje disponibles.
- Capacidad de carga de hasta 900 lb (409 kg) por pata de conjunto de rueda.

### PARA HACER UN PEDIDO, CONSULTE A SU REPRESENTANTE DE KASON.



## TOPES PARA ESQUINAS SERIE B100

- Disponible en diseño para esquina o con forma de rosca.
- Viene en gris y en negro donde se indica.
- Topes para esquinas con extremos y esquinas redondeados.
- Montaje oculto, asegurado con tornillos.
- El tope en forma de rosca está reforzado en acero y es ideal para usar en los extremos de las manijas tubulares.



### TOPES PARA ESQUINAS SERIE B100

| Ref. | N.º de modelo | Descripción  | Material    | Color | Tapones incluidos |
|------|---------------|--|-------------|-------|-------------------|
| A    | 6B100000008   | Tope para esquinas con extremos redondeados          | Poliuretano | Gris  | No                |
| B    | 6B100000009   | Tope para esquinas con extremos redondeados          | Poliuretano | Negro | No                |
| C    | 6B100000012   | Tope para esquinas                                   | Poliuretano | Gris  | Sí                |
| D    | 6B100000014   | Tope para esquinas con bordes y esquinas redondeados | PVC         | Gris  | No                |
| E    | 6B100000015   | Tope para esquinas con bordes y esquinas redondeados | PVC         | Negro | No                |
| F    | 6B100000100   | Tapones de orificios de montaje                      | PVC         | Gris  | -                 |
| G    | 6B100000101   | Tapones de orificios de montaje                      | PVC         | Negro | -                 |
| H    | 6B100000880   | Tope en forma de rosca                               | Poliuretano | Gris  | No                |

© 2017 Kason Industries, Inc.

0917 LIT 001

## GUÍA DE PEDIDOS DE PRODUCTOS KASON

### PROCESO DE PEDIDOS

Todos los pedidos se procesan sin demoras. Sin embargo, omitir información necesaria o cambiar los requisitos luego de que el pedido se ha aceptado puede generar un retraso en la entrega.

### DEVOLUCIONES

No se aceptará la devolución de ninguna mercancía sin la autorización previa de Kason Industries, Inc.

### GARANTÍA LIMITADA

Kason Industries, Inc. garantiza productos contra defectos de materiales y de manufactura durante un año desde la fecha de compra, a menos que se especifique otra cosa para un producto individual. Todos los productos que tengan defectos se reemplazarán o se devolverá el crédito por el precio de venta. A excepción de los costos reales de nuestros productos, Kason no se hará responsable de ningún otro costo, como la mano de obra, la pérdida de productos o el daño a otros equipos. Los productos Kason se pueden usar en muchas aplicaciones distintas, por lo tanto el instalador debe asegurarse de que el producto sea adecuado para la aplicación y funcione de forma segura al instalarlo.

### PATENTES, MARCAS REGISTRADAS Y DERECHOS DE AUTOR

Muchos de los productos innovadores de Kason están protegidos por el derecho de marcas o las patentes de EE.UU. Kason considera que todos sus artículos patentados y con marca registrada son recursos valiosos, por lo tanto la compañía tomará todas las medidas necesarias y pertinentes para proteger dichos artículos hasta el máximo grado permitido por la ley.

El contenido completo de este catálogo y de todas las demás publicaciones, medios electrónicos, dibujos técnicos y otros materiales similares producidos por o para Kason Industries, Inc. son de propiedad exclusiva y están protegidos por las leyes de derecho de autor de EE.UU.

### CAMBIOS DE PRODUCTO

Kason Industries, Inc. se reserva el derecho de hacer cualquier cambio a cualquiera de sus productos o discontinuar un producto sin previo aviso.

### AVISO IMPORTANTE

Todas las declaraciones, recomendaciones e información técnica relacionadas con los productos que comercializa Kason Industries, Inc. se basan en información que se considera confiable, pero Kason no puede garantizar la exactitud ni la integridad de dicha información. Antes de usar el producto, el usuario debe determinar la idoneidad del producto para su uso previsto. El usuario asume todos los riesgos y responsabilidades de toda clase relacionadas con el uso de cualquier producto Kason.

### CORRECCIONES EDITORIALES

Para reportar una corrección de este catálogo, póngase en contacto con su representante de Kason.



**FORMULARIO DE PEDIDO**

Para solicitar una cotización, complete una copia separada de este formulario por cada tipo diferente de aplicación. Envíe un fax a su representante de Kason o a Kason Foodservice al 770.252.8397.

**INFORMACIÓN DE SELECCIÓN DE CONJUNTOS DE RUEDAS/REEMPLAZO**

Proporcione tanta información como le sea posible sobre sus conjuntos de ruedas nuevos o de reemplazo. Le recomendaremos el conjunto de rueda Kason adecuado.

Nombre: \_\_\_\_\_ Teléfono: \_\_\_\_\_

Nombre de la empresa: \_\_\_\_\_ Fax: \_\_\_\_\_

Dirección: \_\_\_\_\_ Ciudad: \_\_\_\_\_

Estado: \_\_\_\_\_ Código postal: \_\_\_\_\_ Dirección de correo electrónico: \_\_\_\_\_

Marca/número de pieza del conjunto de rueda actual, si se conoce: \_\_\_\_\_

Aplicación del conjunto de rueda: \_\_\_\_\_

Peso de la carga total del equipo: \_\_\_\_\_ Carga por conjunto de rueda: \_\_\_\_\_

Diámetro de la rueda: \_\_\_\_\_ Ancho de la banda de rodadura: \_\_\_\_\_ Altura total: \_\_\_\_\_

Giratorio o rígido: \_\_\_\_\_ Radio de giro: \_\_\_\_\_ Material de la rueda: \_\_\_\_\_

Tipo de cojinete: \_\_\_\_\_

Tipo de sujeción y dimensiones (si es una placa superior, incluya la disposición de los orificios para los tornillos donde corresponda): \_\_\_\_\_

Otras opciones y accesorios (por ejemplo: frenos, sellos, acabados especiales, etc.): \_\_\_\_\_

Condiciones de la aplicación pertinentes para el uso de conjuntos de ruedas (por ejemplo: condiciones del piso, condiciones adversas, etc.): \_\_\_\_\_

\_\_\_\_\_

\_\_\_\_\_

\_\_\_\_\_

© 2017 Kason Industries, Inc.  
0917 LIT 001