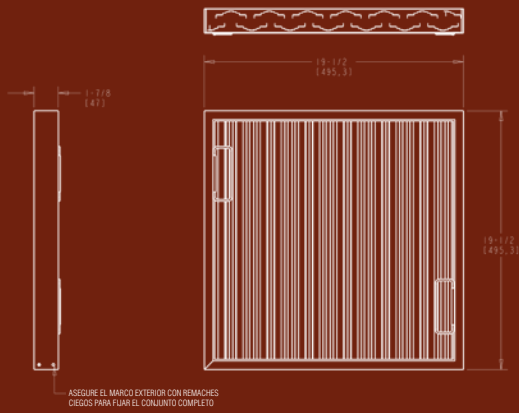




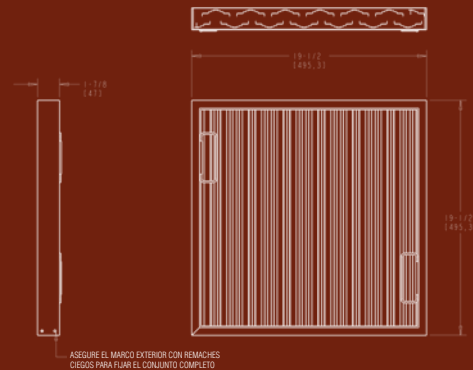
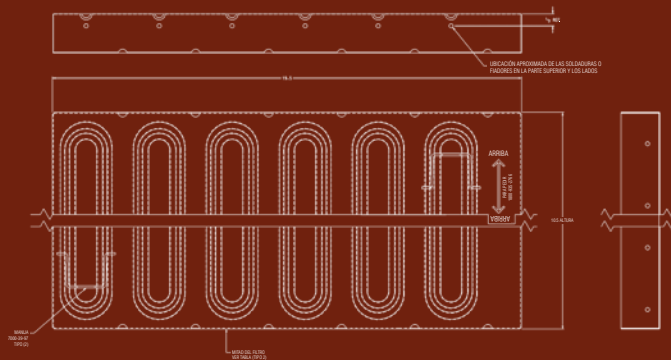
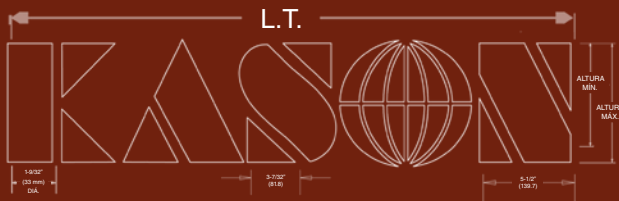
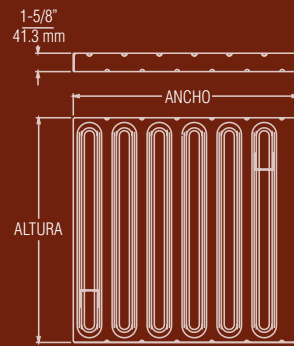
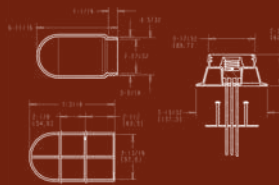
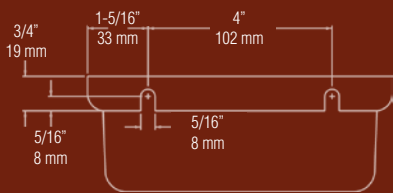
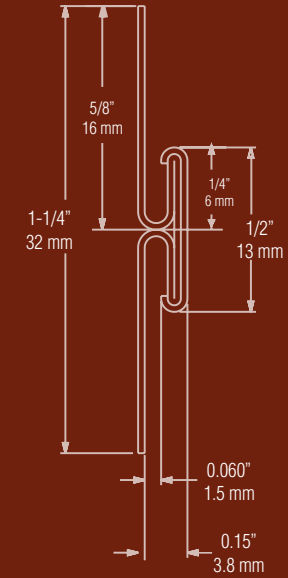
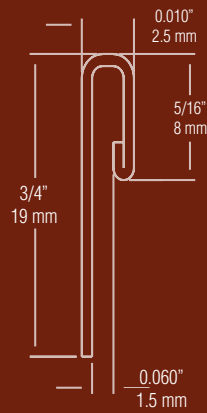
Donde el diseño de precisión se encuentra con la fabricación de productos especializados

ACCESORIOS PARA CAMPANAS EXTRACTORAS

ACCESORIOS PARA CAMPANAS EXTRACTORAS



ASEGURE EL MARCO EXTERIOR CON REMACHES CIEGOS PARA FIJAR EL CONJUNTO COMPLETO



ASEGURE EL MARCO EXTERIOR CON REMACHES CIEGOS PARA FIJAR EL CONJUNTO COMPLETO



LA MISIÓN DE KASON:

PROTEGER LA INTEGRIDAD DE SUS PRODUCTOS

Nuestros clientes hacen todo lo posible por construir los mejores refrigeradores, congeladores, equipos de servicios de alimentos cuartos industriales y camionetas de reparto. Nuestro objetivo es preservar la integridad de sus productos proporcionando los componentes y accesorios para puertas de la más alta calidad, tanto para equipos originales como para aplicaciones de reemplazo.

Los usuarios finales necesitan proteger los productos y procesos y reducir los costos operativos. Su primera línea de defensa son los cuartos herméticos y estables, con puertas que se abren con facilidad y se cierran firmemente.

Desde 1926, Kason ha prometido y entregado justamente eso. Las extensas líneas de componentes Kason para puertas de cuartos de refrigeración y de vitrinas de refrigeración satisfacen los requisitos más exigentes. Muestre el valor de sus productos con los componentes más innovadores, confiables y duraderos del mercado.

INVESTIGACIÓN Y PRUEBAS

Todos los productos Kason deben cumplir con los requisitos de nuestros clientes. Antes de desarrollar un producto nuevo, investigamos las necesidades de nuestras industrias y usuarios finales. Nunca nos conformamos con la situación actual. Nuestro personal especializado de investigación y desarrollo busca continuamente conceptos de diseño innovadores. Insisten en la integridad profesional, las pruebas exhaustivas de los productos y la precisión del control de calidad en línea. Así es como fabricamos productos tan exitosos y confiables como los cerrojos de seguridad que se liberan desde el interior SafeGuard®, las manijas y bisagras Pacemaker, las bisagras y cerrojos de acero inoxidable y las manijas para cocinas móviles con cilindros de cierre extraíbles.

CONCEPTOS CREATIVOS

Los principales fabricantes de equipos recurren a Kason cuando quieren un estilo único y propio. Adaptaremos un producto de nuestro inventario, diseñaremos componentes personalizados o colaboraremos con sus ingenieros de diseño para desarrollar una imagen exclusiva solo para sus productos. Fabricar componentes especiales y personalizados es parte de la rutina en Kason.

CALIDAD

Las plantas de producción de Kason se enorgullecen de sus instalaciones con tecnología de punta, que contienen procesos de fundición a presión, pulido y galvanoplastia completamente automatizados, como también una amplia gama de máquinas robotizadas y controladas electrónicamente. Exigimos materias primas de máxima calidad, tolerancias de máquinas precisas y un acabado del más alto nivel. Personas calificadas y con experiencia mantienen la tradición de excelencia de la producción de Kason. Nuestro incesante compromiso con una fabricación superior le garantiza productos de alta calidad al menor costo posible sistemáticamente. El control de calidad forma parte de cada paso de las operaciones de Kason: desde la investigación y el desarrollo técnico hasta el empaquetado y el envío.

SERVICIO

Nuestro eficaz y amable Departamento de Atención al Cliente es su salvación para todas sus necesidades de servicios de alimentos. Un representante puede rastrear rápidamente la disponibilidad del producto o el estado de su pedido con nuestro inventario y sistema de control de pedidos informatizados. Cuente con un envío internacional confiable, ya que le brindamos servicios desde los centros de distribución de Kason en los Estados Unidos continentales y Canadá, y a través de distribuidores autorizados en todo el mundo.

NUESTRA PROMESA

Nuestra máxima prioridad es satisfacer sus necesidades. Esta es la razón por la que Kason le suministra componentes y accesorios que reflejan la misma calidad que usted le exige a sus propios productos. Nos esforzamos por demostrar una actitud que lo lleve a querer hacer negocios con nosotros. En Kason ofrecemos una tradición de excelencia, una filosofía de innovación y la marca más confiable de componentes comerciales especializados.

CONTACTOS DE KASON

CENTROS DE VENTA Y DISTRIBUCIÓN DE EE.UU.

1.800.93KASON (800.935.2766)

KASON INDUSTRIES, INC. OFICINA MUNDIAL

57 Amlajack Boulevard | Newnan, GA 30265-1015, EE.UU.
800.935.3550 | FAX: 770.251.4854
Info@kasonind.com

KASON FOODSERVICE DIVISION

31 Amlajack Boulevard | Newnan, GA 30265-1015, EE.UU.
866.231.2157 | FAX: 770.252.8397
FoodService@kasonind.com

KASON INTERNATIONAL DIVISION

57 Amlajack Boulevard | Newnan, GA 30265-1015, EE.UU.
770.304.3000 | FAX: 770.251.4854
International@kasonind.com

KASON VINYL DIVISION

31 Amlajack Boulevard | Newnan, GA 30265-1015, EE.UU.
678.423.0722 | FAX: 770.252.8397
Vinyl@kasonind.com

KASON CANADA BRANCH

226 Industrial Pkwy North, Suite 3 A
Aurora, Ontario, L4G 4C3, Canada
905.713.6515 | FAX: 905.713.6518
Canada@kasonind.com

KASON CENTRAL BRANCH

8889 Whitney Drive | Lewis Center, OH 43035-7106, EE.UU.
740.549.2100 | FAX: 740.549.0701
Central@kasonind.com

KASON MID-AMERICA BRANCH

1239 Atlantic Avenue | Kansas City, MO 64116-4141, EE.UU.
816.472.7450 | FAX: 816.472.8580
MidAmerica@kasonind.com

KASON WESTERN BRANCH

1500 East Wooley Road, Suite E
Oxnard, CA 93030-7385, USA
805.247.1088 | FAX: 805.247.1164
Western@kasonind.com

CONTENIDO

FILTROS DE GRASA

TRAPPER™	K2 - 3
Inerciales	K4 - 5

SOPORTE DE FILTRO

ILUMINACIÓN

TIRAS DE REFUERZO

BARRAS SEPARADORAS

RECIPIENTES DE GRASA

SELLADOR DE SILICONA

LÍNEAS DE PRODUCTOS KASON

COMPONENTES Y ACCESORIOS PARA

- Cuartos de refrigeración, de congelación y cámaras de pruebas
- Vitrinas de refrigeración, de congelación y refrigeradores
- Hornos y gabinetes que mantienen el calor
- Equipos de preparación y servido de alimentos
- Gabinetes y equipos de cafetería
- Equipos para cocinas móviles
- Sujetadores de paneles Panelock™
- Sistemas de accionamiento de puertas corredizas Doorware®
- Dispositivos eléctricos y lámparas
- Cortinas de bandas de vinilo y puertas batientes Thermal Flex®
- Conjuntos y patas de ruedas

ARTÍCULO PÁGINA

11801000013	K8
11815000010	K9
61801000002	K8
61801000004	K8
61801000044	K8
61801LED000	K10
61801LED001	K10
61801LED011	K10
61801LED044	K10
61801LEDODP	K10
63700000001	K7
63700000002	K7
63700000003	K7
63700000004	K7
63700000005	K7
63700000006	K7
63700000031	K7
63700000032	K7
63700000033	K7
63700000035	K7
63700000036	K7
67000000100	K5
67001001016	K3
67001001020	K3
67001001216	K3
67001001220	K3
67001001616	K3
67001001620	K3
67001001625	K3
67001002016	K3
67001002020	K3
67001002025	K3
67001002516	K3
67001002520	K3
67002001016	K3
67002001020	K3
67002001216	K3
67002001220	K3
67002001616	K3
67002001620	K3
67002001625	K3
67002002016	K3
67002002020	K3
67002002025	K3
67002002516	K3
67002002520	K3
67003001016	K3
67003001020	K3
67003001216	K3
67003001220	K3
67003001616	K3
67003001620	K3
67003001625	K3
67003002016	K3
67003002020	K3
67003002025	K3
67003002516	K3
67003002520	K3
67011001016	K4

ARTÍCULO PÁGINA

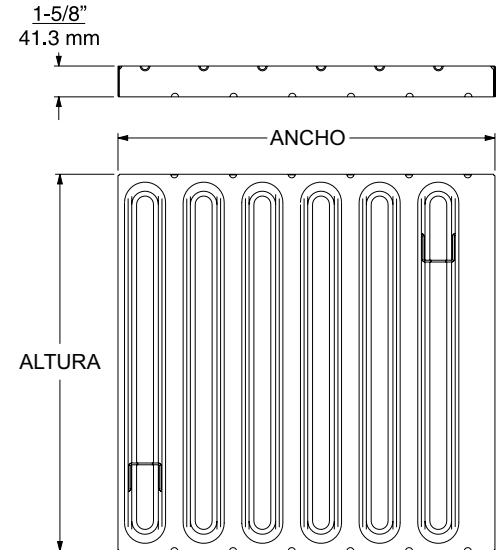
67011001020	K4
67011001025	K4
67011001216	K4
67011001220	K4
67011001225	K4
67011001616	K4
67011001620	K4
67011001625	K4
67011002016	K4
67011002020	K4
67011002025	K4
67011002516	K4
67011002520	K4
67012001016	K4
67012001020	K4
67012001025	K4
67012001216	K4
67012001220	K4
67012001225	K4
67012001616	K4
67012001620	K4
67012001625	K4
67012002016	K4
67012002020	K4
67012002025	K4
67012002516	K4
67012002520	K4
67013001016	K4
67013001020	K4
67013001025	K4
67013001216	K4
67013001220	K4
67013001225	K4
67013001616	K4
67013001620	K4
67013001625	K4
67013002016	K4
67013002020	K4
67013002025	K4
67013002516	K4
67013002520	K4
67500001450	K6
67500001450096	K6
67500001450120	K6
67500001450144	K6
67100004192	K6
67100004193	K6
67100004194	K6
67500001451	K6
67500001451096	K6
67500001451120	K6
67500001451144	K6



Patente de EE.UU. D328,334



Modelos de acero inoxidable y aluminio



TRAPPER™ JUNTA MÁS GRASA, DURA MÁS

- Su construcción patentada de dos piezas combina placas deflectoras con un marco para formar una unidad metálica firme; sin deflectores sueltos que puedan hacer ruido o caerse.
- Tamaños comerciales estándar en acero inoxidable macizo, aluminio liviano y acero galvanizado económico.
- Los modelos de acero inoxidable y aluminio cumplen con los criterios de NSF de seguridad e higiene.
- Los deflectores lisos y aerodinámicos captan más grasa del aire y ayudan a una mejor extracción.
- Calificado con un 96.4 % en la prueba de Eficiencia de Recolección de Grasa de UL en Canadá.
- La estructura firme de los deflectores garantiza una barrera confiable contra las llamas.
- La reducción de grasa eficiente reduce el riesgo de llamaradas.
- El filtro Trapper® liviano y resistente es más fácil de manejar, instalar y limpiar.
- La mayor resistencia y durabilidad se traducen en una vida útil más larga y una menor cantidad de reemplazos costosos que con los filtros inerciales comunes.
- La instalación sencilla y la limpieza rápida reducen los costos de mantenimiento.
- Totalmente intercambiable con los filtros existentes.
- Se suministran dos manijas plegables de encajar, de acero inoxidable.

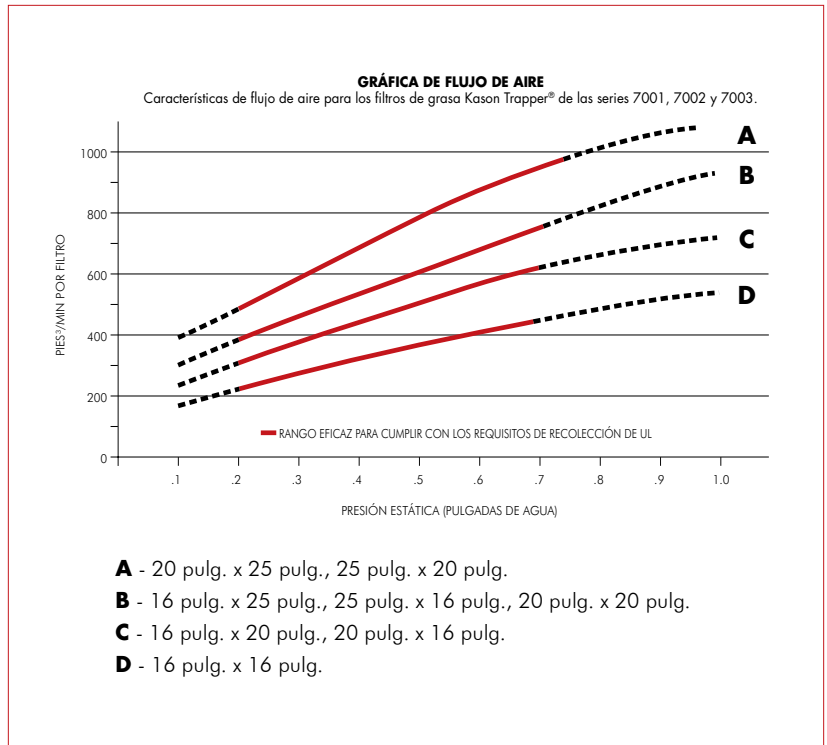
- NSF International
- Underwriters Laboratories (archivo N.º R13192)
- Underwriters Laboratories de Canadá (archivo N.º CR2353)
- Código N.º 96 de NFPA, ciudad de Nueva York, Departamento de Edificios (MEA 133-91-M)
- Ciudad de Los Ángeles
- Estado de Michigan
- Estado de Maryland

MANIJA DE FIJACIÓN OPCIONAL

Manijas de fijación disponibles donde sean necesarias.



TAMAÑOS DISPONIBLES Y ÁREAS	
NOMINAL Al x An pulg.	ÁREA EFECTIVA PIES ² (M ²)
10 x 16	0.78 (0.07)
10 x 20	1.00 (0.09)
12 x 16	0.97 (0.09)
12 x 20	1.25 (0.11)
16 x 16	1.36 (0.126)
16 x 20	1.75 (0.163)
16 x 25	2.24 (0.208)
20 x 20	2.25 (0.209)
20 x 25	2.88 (0.268)



LÍMITES DEL RANGO EFECTIVO TABLA DE PRESIÓN ESTÁTICA					
PIES ³ / MIN POR FILTRO	16x16	16x20 20x16	16x25 25x16	20x20	20x25 25x20
200	0.12				
250	0.20	0.11			
300	0.29	0.17			
350	0.41	0.24	0.14	0.12	
400	0.53	0.30	0.19	0.18	
450	0.67	0.36	0.26	0.24	0.15
500		0.44	0.32	0.30	0.19
550		0.56	0.38	0.36	0.23
600		0.64	0.45	0.43	0.28
650			0.52	0.50	0.33
700			0.59	0.57	0.38
750			0.66	0.64	0.44
800					0.49
850					0.55
900					0.61
950					0.67
1000					0.72

FILTROS DE GRASA TRAPPER™			
TAMAÑO: Al x An pulg. (cm)*	ACERO INOXIDABLE	ALUMINIO	ACERO GALVANIZADO
	N.º de modelo	N.º de modelo	N.º de modelo
10x16 (25x41)	67001001016	67002001016	67003001016
10x20 (25x50)	67001001020	67002001020	67003001020
12x16 (30x41)	67001001216	67002001216	67003001216
12x20 (30x50)	67001001220	67002001220	67003001220
16x16 (41x41)	67001001616	67002001616	67003001616
16x20 (41x50)	67001001620	67002001620	67003001620
16x25 (41x64)	67001001625	67002001625	67003001625
20x16 (50x41)	67001002016	67002002016	67003002016
20x20 (50x50)	67001002020	67002002020	67003002020
20x25 (50x64)	67001002025	67002002025	67003002025
25x16 (64x41)	67001002516	67002002516	67003002516
25x20 (64x50)	67001002520	67002002520	67003002520
7000LOCKHL Juego de dos manijas de fijación, para todos los modelos Trapper®			
*El primer número indica la altura vertical, el segundo número indica el ancho. Ambas son dimensiones nominales comerciales. Los tamaños reales son 1/2 pulg. (13 mm) menores que los nominales.			

FILTROS DE GRASA TIPO INERCIAL

TAMAÑOS COMERCIALES ESTÁNDAR, TRES OPCIONES DE MATERIALES

- El ACERO INOXIDABLE ofrece la máxima protección contra la oxidación y la corrosión en aplicaciones de uso pesado.
- El ALUMINIO es liviano y fácil de manejar.
- El ACERO GALVANIZADO es robusto, fuerte, resistente a la corrosión y económico.
- Con la protección de barrera contra las llamas, la seguridad es la máxima prioridad.
- La superficie lisa y uniforme permite un escurrimiento continuo de la grasa hacia los colectores.
- Se limpian fácilmente en el lavaplatos, remojándolos o rociándolos con agua.
- Los filtros inerciales de Kason pueden sustituir directamente a los filtros de malla en la mayoría de las campanas extractoras.
- Manijas de fijación disponibles para todos los tamaños.

Aceptado para usar por el Departamento de Edificios de la Ciudad de Nueva York, MEA 142-05-E



FILTRO DE GRASA TIPO INERCIAL TAMAÑOS NOMINALES Y ÁREA EFECTIVA	
TAMAÑO NOMINAL Al x An pulg.	ÁREA EFECTIVA PIES ² (M ²)
10x20	1.00 (0.09)
12x16	0.97 (0.09)
12x20	1.25 (0.11)
16x16	1.36 (0.12)
16x20	1.75 (0.16)
16x25	2.24 (0.20)
20x20	2.25 (.020)
20x25	2.88 (0.26)
25x20	

FILTROS TIPO INERCIAL			
TAMAÑO Al x An pulg. (cm)*	ACERO INOXIDABLE	ALUMINIO	ACERO GALVANIZADO
	N.º de modelo	N.º de modelo	N.º de modelo
10x16 (25x41)	67011001016	67012001016	67013001016
12x16 (30x41)	67011001216	67012001216	67013001216
16x16 (41x41)	67011001616	67012001616	67013001616
20x16 (50x41)	67011002016	67012002016	67013002016
25x16 (64x41)	67011002516	67012002516	67013002516
10x20 (25x50)	67011001020	67012001020	67013001020
12x20 (30x50)	67011001220	67012001220	67013001220
16x20 (41x50)	67011001620	67012001620	67013001620
20x20 (50x50)	67011002020	67012002020	67013002020
25x20 (64x50)	67011002520	67012002520	67013002520
10x25 (25x64)	67011001025	67012001025	67013001025
12x25 (30x64)	67011001225	67012001225	67013001225
16x25 (41x64)	67011001625	67012001625	67013001625
20x25 (50x64)	67011002025	67012002025	67013002025

*El primer número indica la altura vertical, el segundo número indica el ancho. Ambas son dimensiones nominales comerciales. Los tamaños reales son 1/2 pulg. (13 mm) menores que los nominales.

CARACTERÍSTICAS DEL FLUJO DE AIRE

SERIE 7011, 7012 Y 7013
PIES³/MIN VS. PRESIÓN ESTÁTICA

FLUJO PIES ³ /MIN	TAMAÑO NOMINAL DEL FILTRO EN PULGADAS PRESIÓN ESTÁTICA							
	10 x 20	12 x 16	12 x 20	16 x 16	16 x 20	16 x 25	20 x 20	20 x 25
200	0.13	0.15	0.10	0.07	0.04	0.04	0.04	0.03
250	0.20	0.23	0.16	0.12	0.07	0.07	0.06	0.04
300	0.29	0.33	0.23	0.17	0.09	0.09	0.08	0.06
400	0.52	0.59	0.40	0.30	0.17	0.17	0.15	0.11
450	0.66	0.75	0.51	0.38	0.21	0.21	0.19	0.14
500	0.81	0.93	0.63	0.46	0.26	0.26	0.23	0.18
550	0.98	1.12	0.76	0.56	0.32	0.32	0.28	0.21
600	1.17		0.90	0.67	0.38	0.38	0.33	0.25
650			1.06	0.79	0.45	0.44	0.39	0.30
700				0.91	0.52	0.51	0.45	0.35
750				1.05	0.59	0.59	0.52	0.40
800					0.68	0.67	0.59	0.45
850					0.76	0.75	0.67	0.51
900					0.85	0.85	0.75	0.57
950					0.95	0.94	0.83	0.64
1000					1.05	1.04	0.92	0.71

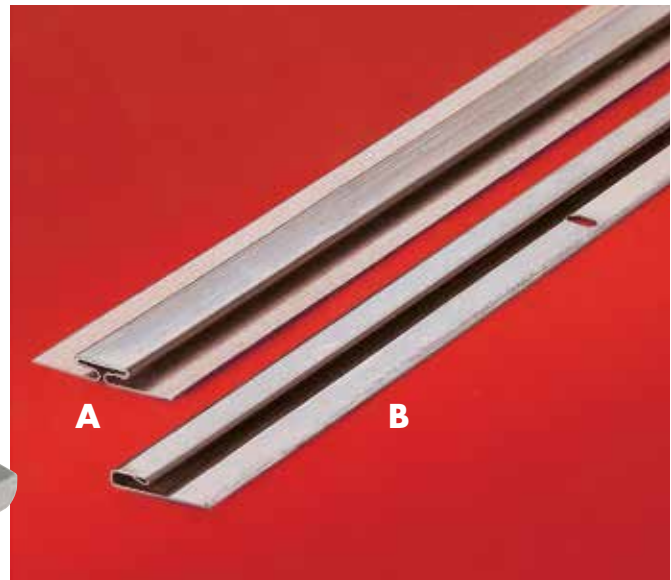


7000 KIT DE SOPORTE DE FILTRO

- Kit para agregar un soporte a un filtro, cuando sea necesario.
- Evita que los ventiladores aspiren el filtro hacia el sistema ventilación.

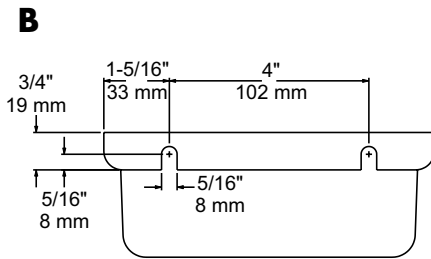
KIT DE SOPORTE DE FILTRO		
N.º de modelo	Descripción	Cantidad/Caja
67000000100	Kit de soporte de filtro de grasa	50

RECIPIENTES DE GRASA, BARRAS SEPARADORAS Y TIRAS DE REFUERZO



RECIPIENTES DE GRASA DE ACERO INOXIDABLE

- Los recipientes de grasa de acero inoxidable almacenan la grasa de la parte superior de la parrilla.
- Tres tamaños/estilos para elegir.



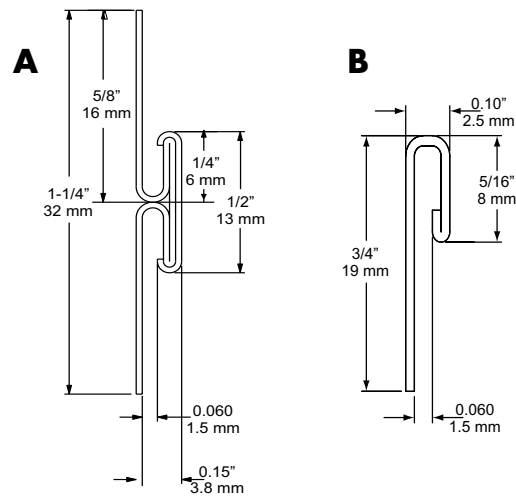
RECIPIENTE DE GRASA CON ORIFICIO DE SUJECIÓN

RECIPIENTES DE GRASA SERIE 7100					
Ref.	N.º de modelo	Descripción	Profundidad	Ancho	Longitud
A	67100004192	Estándar	2-1/2 pulg. (64 mm)	4-1/4 pulg. (108 mm)	6-3/4 pulg. (172 mm)
B	67100004193	Con orificio de sujeción	2-1/2 pulg. (64 mm)	4 pulg. (102 mm)	6-3/4 pulg. (172 mm)
C	67100004194	Estándar	4 pulg. (102 mm)	4-1/4 pulg. (108 mm)	6-3/4 pulg. (172 mm)

Equivalente a 1/9 de la bandeja

BARRAS SEPARADORAS Y TIRAS DE REFUERZO DE ACERO INOXIDABLE

- Barras separadoras de acero inoxidable N.º 400.
- Tiras de refuerzo de acero inoxidable o acero galvanizado.
- Para la construcción de campanas extractoras con materiales de 1/16 pulg. (1.6 mm).



BARRAS SEPARADORAS Y TIRAS DE REFUERZO SERIE 7500			
Ref.	N.º de modelo	Descripción	Longitud
A	67500001450	Barra separadora	7 pies (213 cm)
	67500001450096	Barra separadora	8 pies (244 cm)
	67500001450120	Barra separadora	10 pies (305 cm)
	67500001450144	Barra separadora	12 pies (366 cm)
B	67500001451	Tira de refuerzo	7 pies (213 cm)
	67500001451096	Tira de refuerzo	8 pulg. (244 cm)
	67500001451120	Tira de refuerzo	10 pies (305 cm)
	67500001451144	Tira de refuerzo	12 pies (366 cm)

Aplicación: Material de 1/6 pulg. (1.6 mm)



PARA USOS EN SERVICIOS DE ALIMENTOS A TEMPERATURAS ALTAS Y BAJAS

- Sellador adhesivo de silicona, completamente certificado, de primera calidad, con mayor rendimiento que las marcas económicas que se venden en las ferreterías.
- El adhesivo a prueba de agua pega mejor que los selladores genéricos; no se descascara y reduce las llamadas al servicio de mantenimiento por fugas.
- Se cura con el aire durante la noche; sin pegajosidad en 15 minutos.
- Fórmulas estándar y para temperaturas altas.
- Cumple con las normas federales y de NSF para el uso en servicios de alimentos.

FÁCIL DE USAR

- El sellador adhesivo RubbaSeal™ no pierde vigor durante la aplicación. Aplique de forma vertical, horizontal o por encima de la cabeza.
- El cilindro de plástico rígido de 10 oz, de una pieza, se adapta a todas las pistolas selladoras estándar.
- El tubo flexible de 3 oz es ideal para trabajos pequeños en espacios estrechos.
- La boquilla se puede sacar para facilitar la limpieza y volver a usar después de abrir el tubo.

RANGOS DE TEMPERATURA

- La fórmula estándar se puede usar de -80 °F a 400 °F (-62 °C a 204 °C). La fórmula para temperaturas altas resiste el calor hasta 500 °F (260 °C).

SELLADOR DE SILICONA SERIE 3700					
N.º de modelo	Tamaño del tubo	Color	Temp. máx. (Grados F.)	Cantidad/Caja	Peso aproximado/Caja
63700000001	10.3 oz. (304 ml)	Transparente	400	12	10 lb (5 kg)
63700000002	10.3 oz. (304 ml)	Blanco	400	12	10 lb (5 kg)
63700000003	10.3 oz. (304 ml)	Aluminio	400	12	10 lb (5 kg)
63700000004	10.3 oz. (304 ml)	Negro	400	12	10 lb (5 kg)
63700000005	10.3 oz. (304 ml)	Rojo (temperaturas altas)	500	12	10 lb (5 kg)
63700000006	10.3 oz. (304 ml)	Almendra	400	12	10 lb (5 kg)
63700000031	3 oz. (89 ml)	Transparente	400	36	9 lb (1.5 kg)
63700000032	3 oz. (89 ml)	Blanco	400	36	9 lb (1.5 kg)
63700000033	3 oz. (89 ml)	Aluminio	400	36	9 lb (1.5 kg)
63700000035	3 oz. (89 ml)	Rojo (temperaturas altas)	500	36	9 lb (1.5 kg)
63700000036	3 oz. (89 ml)	Almendra	400	36	9 lb (1.5 kg)

El sellador negro y el rojo para temperaturas altas están disponibles en tubos de 3 oz. (89 ml) por pedido especial. Contacte a su representante Kason.

Con certificado NSF ST 051 para el uso en zonas de alimentos. Todos los alimentos. Autorizado por el USDA para usar en plantas de carne y aves de corral inspeccionadas a nivel federal. Cuando se cura y se lava, el sellador cumple con los requisitos de la norma FDA N.º 21 CFR177.2600. Cumple con lo siguiente: FED.TTS-00230C, TTS-001543A, ASTM C920-79 de EE.UU. y CGSB-19-GP-9MA Tipo 1 de Canadá. Reconocido por UL, archivo N.º E175317.

LÁMPARAS DE MONTAJE RÁPIDO SERIE 1801



LA CARCASA DE MONTAJE RÁPIDO SE INSTALA EN SEGUNDOS

- La base de montaje rápido se instala en la caja de conexiones en un tercio del tiempo que lleva instalar una lámpara estándar de montaje sobre superficie
- Lámpara de aluminio fundido higiénica, resistente a la oxidación
- Capelo de vidrio revestido o templado transparente, resistente al impacto y al choque térmico
- Caja de conexiones estándar de montaje sencillo
- Cumple con los requisitos de NFPA Código 96 y NEC 410

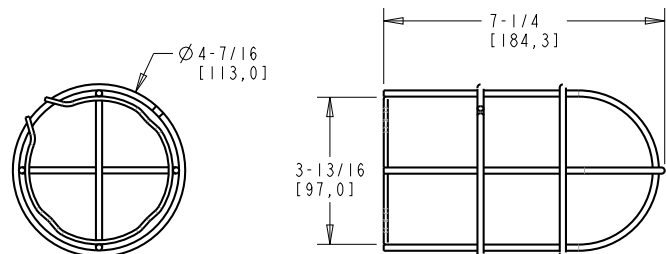
ESPECIFICACIONES

- Cuerpo de aluminio fundido a presión, acabado cepillado
- Capelo de vidrio revestido o templado, transparente.
- Casquillo de porcelana, cubierta de cobre enchapada en zinc
- Bulbo de 100 W máximo (no incluido)
- Juntas de silicona
- Los hilos de conexión son de 6 pulg. (152 mm) de largo
- Carcasa y capelo de 5-1/2 pulg. de diámetro x 8-1/2 pulg. de alto (140x216 mm)
- Se monta en una caja de conexiones estándar de 3-1/2 pulg. (89 mm) o 4 pulg. (102 mm).
- Con certificado UL, archivo N.º E57013

LÁMPARAS SERIE 1801	
N.º de modelo	Descripción
11801000013	Carcasa, UL y ULC
61801000004	Capelo de vidrio templado transparente para 1801-13
61801000044	Capelo de vidrio revestido para 1801-13

1801 REJILLA DE PROTECCIÓN

- Para usar con las lámparas de la serie 1801
- Acero cromado
- Protege al capelo de vidrio de las roturas accidentales
- Desmontable para una limpieza sin herramientas
- Ensamblaje sencillo sin herramientas



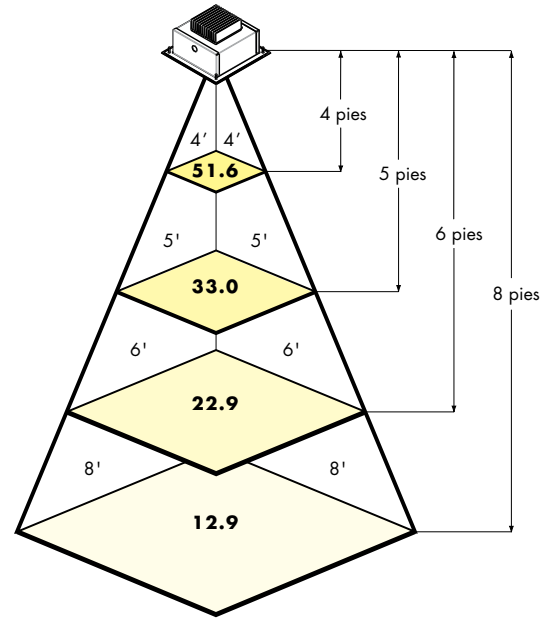
LÁMPARAS SERIE 1801	
N.º de modelo	Descripción
61801000002	Rejilla de protección



MONTAJE

1. Fije la placa suministrada a la caja eléctrica
2. Alinee los orificios de sujeción de la carcasa con los tornillos de montaje largos suministrados con la placa
3. Gire la carcasa para bloquear
4. Apriete los tornillos

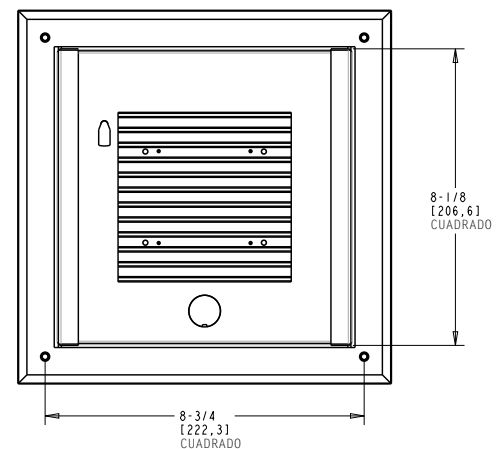
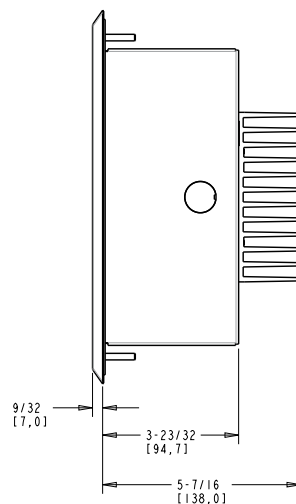
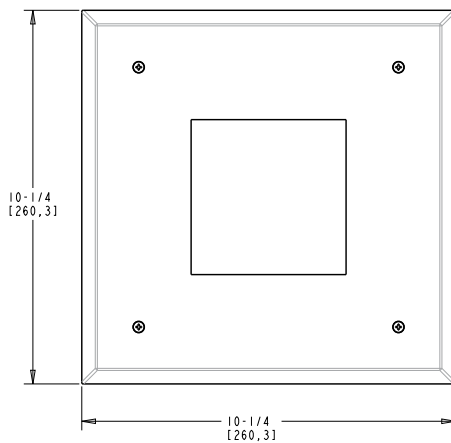
1815 LÁMPARA LED PARA CAMPANAS EXTRACTORAS



La emisión de lúmenes totales no incluye la iluminación ambiental.
Medidas de emisión de lúmenes en candelas por pie (Lm)

DISEÑADA PARA SUPERFICIES DE COCINAS Y CAMPANAS EXTRACTORAS

- Indicada para un funcionamiento de hasta 167 °F (75 °C)
- 1150 lúmenes totales
- 54 lúmenes/watt - Supera los requisitos de la Ley de Energía federal
- Cumple con todos los requisitos de NFPA 96 y NEC 410
- El 80% de la luz total disponible se proyecta en las superficies de trabajo
- Temperatura de color cálido de 3000 K, ideal para aplicaciones con alimentos
- Disipador térmico integral que elimina el calor interno
- Vida nominal de 50,000 h
- No emite rayos ultravioleta: No atrae a los insectos
- Garantía limitada de la lámpara de 5 años
- Carcasa: Pintada, de acero inoxidable
- Lente: Acero inoxidable con vidrio templado
- Alimentación: 110-277 V CA a 50/60 Hz (voltaje de línea)
- Potencia de salida: 22 W
- Condiciones nominales de alimentación de energía: 0.5 A a 120 V



© 2017 Kason Industries, Inc.
0917 LIT 001

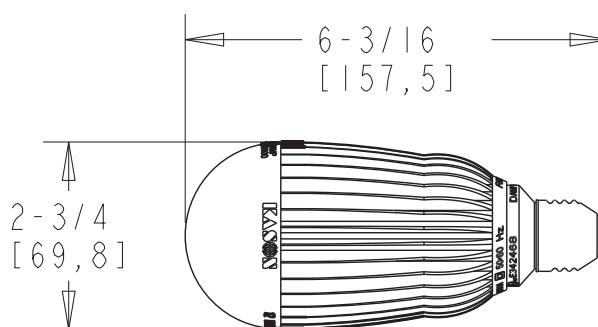
LÁMPARAS SERIE 1815	
N.º de modelo	Descripción
11815000010	Lámpara LED para campanas extractoras
Empaque: 1 por caja, aprox. 9.8 lb. (4.5 kg)	



1801 BOMBILLA LED PARA CAMPANAS EXTRACTORAS Y PARA EXHIBICIÓN EN PUNTOS DE VENTA

DISEÑADA PARA SUPERFICIES DE COCINAS Y CAMPANAS EXTRACTORAS CON CIRCULACIÓN DE AIRE

- Único bulbo LED de rosca Edison, con certificado UL, clasificado para 85 °C (185 °F).
- Diseñada para ambientes rigurosos encima de superficies de cocinas o en campanas extractoras
- Lente de Lexan para alto impacto, con tecnología anti reflejo
- La bombilla preferida para reemplazar a las incandescentes de baja eficiencia y las fluorescentes compactas.
- Diseñada para reducir el consumo eléctrico en un 85%
- 960 lúmenes totales
- 80 lumens/watt
- Casquillo con rosca Edison
- Temperatura de color cálido de 3000 K, ideal para aplicaciones con alimentos
- Vida nominal de más de 50,000 horas
- Garantía limitada de 5 años
- Instalación sencilla, simplemente enrosque en la lámpara existente, no es necesario un electricista
- Alimentación: 115-240 V CA a 50/60 Hz (voltaje de línea)
- Condiciones nominales de alimentación de energía:
 - 12 W 0.14 A a 120 V
 - 0.07 A a 240 V
- Temperaturas nominales: Temperatura de funcionamiento: -40 °F [-40 °C] a 185 °F [85 °C]



LÁMPARAS SERIE 1801	
N.º de modelo	Descripción
61801LED000	Bombilla LED para campanas extractoras de 12 W
61801LED011	Bombilla LED de 12 W con capelo templado transparente
61801LED044	Bombilla LED de 12 W con capelo templado revestido
61801LED001	Bombilla LED de 12 W con lámpara y capelo templado revestido



1801 BOMBILLA LED PARA CAMPANAS EXTRACTORAS PARA EXHIBICIÓN EN PUNTOS DE VENTA



- Presentación compacta/conveniente para mostradores
- Garantía limitada de 5 años/Vida nominal de 50,000 o más horas
- Temperatura de color cálido de 3000 K
- 80 lúmenes/watt; 960 lúmenes totales de la bombilla
- Temperatura nominal; -40 °F [-40 °C] a 189 °F [87 °C]. Única bombilla LED con rosca Edison, con certificado UL, clasificada para 189 °F [87 °C]

EXHIBICIÓN EN PUNTOS DE VENTA SERIE 1801	
N.º de modelo	Descripción
61801LED0DP	Paquete para puntos de venta de bombilla LED de 12 W 115-240 V

